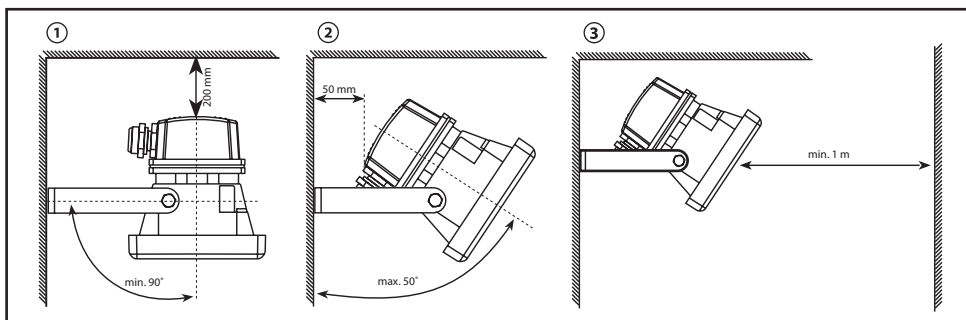


**G2311 G2411****G2312 G2412**

<b>GB</b>	<b>Halogen Floodlight + PIR Sensor</b>
<b>CZ</b>	<b>Halogenový reflektor + PIR senzore</b>
<b>SK</b>	<b>Halogénový reflektor + PIR senzor</b>
<b>PL</b>	<b>Reflektor halogenowy + czujnik PIR</b>
<b>HU</b>	<b>Halogénreflektor + PIR érzékelő</b>
<b>SI</b>	<b>Halogenski reflektor + PIR tipalo</b>
<b>RS HR BA</b>	<b>Halogeni reflektor + PIR senzor</b>
<b>DE</b>	<b>Halogen-Strahler mit PIR-Sensor</b>
<b>UA</b>	<b>Галогенний прожектор + PIR датчик</b>
<b>RO</b>	<b>Reflector halogen + senzor PIR</b>
<b>LT</b>	<b>Halogeninis prožektorius su PIR jutikliu</b>
<b>LV</b>	<b>Halogēna prožektors ar PIR sensoru</b>





## GB Halogen Floodlight + PIR Sensor

Type	Lamp Type	Max. Lamp Power
G2311	R7s – 78 mm	150 W
G2411	R7s – 118 mm	500 W
G2312	R7s – 78 mm	150 W
G2412	R7s – 118 mm	500 W

### Read this manual carefully before any installation and usage of the halogen lamp.

The halogen lamp is designed for indoor and outdoor use and should be mounted on a firm base.

The halogen lamp with passive infrared sensor (detector) uses the passive infrared technology to detect heat radiation of moving human bodies, animals and cars within its detection range of approximately 12 m. The system turns on the halogen lamp upon detection to illuminate the area. The lighting period can be adjusted (from 10 s to 10 min). The built-in motion sensor can be turned off during daylight hours to save energy and lamp service life.

The floodlight comes with full ECO halogen lamp with a life of 2 000 hours.

### Technical Specifications

PIR sensor area: 0–12 m, 120° horizontally and 30° vertically

Light duration: 10 s – 10 min

Power source: 230 V~, 50 Hz

IP code: IP44

### Mounting

Mount the lamp firmly onto a solid base, for example a wall (Fig. 1, 2 and 3). The fitting should be mounted in a position where the sensor is pointing across the area that needs to be covered. The unit can be mounted at any height between 2.5 and 6 m; however, to obtain maximum distance coverage, the minimum mounting height should be 2.5 m.

The higher the unit is mounted (maximum of 6 m above the ground), the larger you can make the detection area. It is important to understand that movement across the field is easier to read than the movement towards or away from the sensor. Therefore, position the detector where such movement is more likely to occur. The sensor detects moving objects which radiate heat. Be careful to not confuse the sensor by having heating or cooling units, grills or any heat producing objects operating in the detection area. Reflective surfaces such as pools, white surfaces or swaying trees in the detection area also cause different temperature from the background and may cause false triggers. Direct light will put the sensor out of operation. Please avoid connecting your halogen lamp + sensor to the same circuit as your electrical appliances with motors or coils e.g. fridges, fluorescent lighting, central heating.

1. Loosen the screw on the front side of the floodlight and remove the cover with the protective glass.
2. Insert the lamp into the floodlight. The lamp should not be touched with bare hands; use a clean cloth or paper during any handling.
3. After you insert the lamp, close the cover with the protective glass and replace the screw.
4. Unscrew the plastic cover on the box with the terminal block on the rear of the floodlight and connect the supply cable to a 230 V~ network.

During the mounting of the lamp, the supply cable must not be connected to the 230 V~ power supply. Only a qualified electrician is allowed to connect the supply cable to the light.

- Thread the supply cable through the cable grommet. Connect the cable so that the phase is connected to the terminal block marked L (live), neutral to N and earth to the block marked with the sign of an earth cable.
- Screw the plastic cover back onto the rear of the light.

### Setting the Detection Range of the PIR Sensor

It is possible to move the PIR sensor horizontally and vertically and by doing so adjust the direction of the PIR sensor detection. With the help of the sensitivity regulator knob (DAYLIGHT) placed at the bottom of the PIR sensor, you can choose daylight to dusk to complete darkness as points from which the PIR sensor and the light should activate.

With the help of the sensitivity regulator knob (TIME) placed at the bottom of the PIR sensor, you can set the lighting duration from 10 s to 10 min.

### Testing

After mounting and plugging in the light, set both regulators to their minimum configuration. Minimum configuration (TIME) for turning the light on is 10 seconds which is found at the – (minus) symbol; the minimum setting for light sensitivity is at the sun symbol. The lamp is now working in testing mode and turns on upon any detection of movement.

The floodlight turns on for the time set after every detection of movement. The PIR sensor scans the area within the range of 12 m at a 120° angle. It is possible to turn the PIR sensor to the right or left to find the desired detection area.

#### Automatic Mode

After choosing the area you wish the sensor to scan, turn the regulator (TIME) clockwise to the desired time setting. This is the period of time for which the light will keep turning on as long as movement is detected.

Turn the regulator (DAYLIGHT) to set the sensitivity and choose the moment you would like the light to turn on (complete darkness, dusk, daylight).



### WARNING

- The floodlight is designed for fixed mounting only.
- Never mount the floodlight onto a pole or column. Do not mount the light onto the ceiling.
- Should you mount the light below the roof, maintain a minimum distance of 0.2 m between the top of the floodlight and the bottom of the roof.
- Maintain a minimum distance of 1 m between the floodlight and the surface or object you wish to illuminate.
- If you mount the floodlight at an angle greater than 4°, the halogen lamp inside the light will wear quickly.
- When mounting the reflector onto a flammable surface, follow the previous instructions.
- Replace the protective cover if cracked!
- The floodlight can only be connected to a power network whose installation and protection follows the relevant effective standards.
- Before interfering with the floodlight or performing any maintenance or repair, the floodlight must be disconnected from the power supply. This activity must only be performed by a TRAINED person within the meaning of the relevant regulations on qualifications to perform such activities.
- When replacing the halogen lamp, always disconnect the floodlight from the 230 V~ network and only then open the cover. Use lamps of the same type as those being replaced, in accordance with the table.
- Dispose of the lamps after their expiration or in case of malfunction in accordance with the relevant act on waste disposal.
- Place the rubber seals properly to provide the floodlight with proper protection.
- Do not use the floodlight without the protective glass– immediately replace broken protective glass with a new one.
- Protection against dangerous contact voltage is ensured by neutral connection.
- After any interference with the light, check the intactness of the sealing elements ensuring the protection of the floodlight and its parts.

### Troubleshooting guide

PROBLEMS	SOLUTIONS
Light stays on for the whole night	This usually happens after the short-circuit for about one sec. Turn off the supply for minimum of 5 sec and then turn on again. The lamp will set itself back on automatic operation.
The light turns on for no apparent reason	Decrease detection sensitivity
The light does not turn on upon detecting motion u	Increase detection sensitivity
The light cannot be switched on	Check if the halogen lamp is functional. Check the 230 V~ power conductor.
Functionless bulb	Replace it.



Do not dispose with domestic waste. Use special collection points for sorted waste. Contact local authorities for information about collection points. If the electronic devices would be disposed on landfi II, dangerous substances may reach groundwater and subsequently food chain, where it could affect human health.

13.8.2005

Typ	Typ žárovky	Max. příkon žárovky
G2311	R7s – 78 mm	150 W
G2411	R7s – 118 mm	500 W
G2312	R7s – 78 mm	150 W
G2412	R7s – 118 mm	500 W

### Před instalací a použitím reflektoru pečlivě prostudujte tento návod.

Halogenový reflektor je určen k umístění na pevný podklad do vnějších i vnitřních prostor.

Reflektor využívá technologii s pasivním infračerveným čidlem, které zaznamenává vyzařované teplo z živých organismů, automobilů apod. Reakcí na toto zjištění je rozsvícení světla. Délka záběru svítidla je přibližně 12 m a je možné nastavit časový interval, po který bude světlo svítit (od 10 sec. do 10 min.). Během denního světla je senzor vypnut a šetří tak energii i životnost svítidla. Reflektor je dodáván s plnohodnotnou ECO halogenovou žárovkou s životností 2 000 hodin.

### Technické parametry

Rozsah záběru PIR čidla: 0–12 metrů, 120° ve vodorovné a 30° ve svislé poloze

Čas svícení: 10 s – 10 min.

Napájení: 230 V~ 50 Hz,

Krytí: IP44 – pro venkovní prostředí

### Montáž

Reflektor pevně připevněte na pevný podklad, např. na zeď (viz obr. 1, 2, 3) do výšky mezi 2,5 m (minimálně) a 6 m (maximálně) tak, aby senzor mířil do míst, která mají být pokryta. Čím větší je výška umístění, tím je rozlehlejší plocha záběru. Pohyb napříč zorného pole senzoru je snazší vyhodnotit, než pohyb kolmo směrem k nebo od senzoru. Podle toho je proto vhodné volit polohu svítidla. Čidlo zaznamenává pohyb objektu, který vyzařuje teplo, proto je nutno dbát na to, aby zorné pole čidla nebylo umístěno blízko horkých nebo studených předmětů např. ohnišť. Též lesknoucí se plochy (např. bazén, bílý povrch), dlouhé větve stromů v zorném poli čidla, nebo odlišná teplota podkladu mohou dát falešný signál pro spuštění světla. Také přímé světlo způsobí vyřazení čidla mimo provoz. Nezapojujte světlo na stejný obvod jako jiné elektrické přístroje s motorem nebo cívkou jako jsou chladnička, zářivkové svítidlo, centrální vytápění apod.

1. Odšroubujte šroub na přední straně reflektoru a sejměte kryt s ochranným sklem.
2. Vložte do reflektoru žárovku. Žárovka nesmí přijít do styku s kůží – při manipulaci použijte čistý textil nebo papír.
3. Po vložení žárovky uzavřete kryt reflektoru s ochranným sklem a zašroubujte šroub.
4. Odšroubujte plastové víčko na krabici se svorkovnicí na zadní straně reflektoru a připojte napájecí kabel k napájecí síti. Připojovaný kabel nesmí být v době montáže reflektoru připojen na napájecí síť. Připojení kabelu k reflektoru může provádět pouze pracovník s kvalifikací dle vyhlášky č. 50/1978 Sb., minimálně pracovník znalý dle § 5 vyhlášky č. 50/1978 Sb., v platném znění.
5. Napájecí vodič protáhněte průchodkou. Zapojte vodiče napájecího kabelu tak, že fázi připojíte na svorkovnici označenou L, nulovací vodič N, ochranný vodič označen symbolem ochranného vodiče.
6. Zašroubujte plastové víčko na krabici se svorkovnicí na zadní straně reflektoru.

### Nastavení zorného pole čidla PIR

Pohybováním PIR čidlem ve vodorovném nebo svislém směru lze doladit směrové nastavení. Otočným regulátorem citlivosti DAYLIGHT vespod PIR čidla, lze nastavit okamžik mezi denním světlem, šerem anebo úplnou tmou, od kterého má PIR čidlo sepnout a reflektor svítit.

Regulátorem pro nastavení časového intervalu TIME (vespod PIR čidla), lze nastavit délku (čas) sepnutí od 10 sekund až do 10 minut.

### Testování

Po zapojení reflektoru nastavte oba regulátory na minimální nastavení. Tzn. minimální nastavení časového spínače TIME na 10 s, tzn. na symbol – (minus) a regulátoru citlivosti DAYLIGHT na symbol slunce. Reflektor pracuje v testovacím režimu – při každém zjištění pohybu se reflektor rozsvítí. Reflektor svítí po nastavenou dobu po každém zaznamenaní pohybu. PIR čidlo snímá plochu o dosahu 12 m v úhlu 120°. Otáčením PIR čidla doprava nebo doleva naleznete požadovanou plochu záběru.

Automatický režim

Poté co jste vybrali plochu, kterou má čidlo snímat, nastavte otáčením časového spínače TIME ve směru hodinových ručiček dobu, po kterou má světlo svítit po zaznamenaní pohybu.

Otáčením regulátoru citlivosti DAYLIGHT vyberte moment, kdy chcete, aby se světlo zapínalo. (úplná tma, šero, denní světlo).



### UPOZORNĚNÍ

- Reflektor je vhodný výhradně pro pevnou montáž.
- Reflektor nikdy neupevňujte na stožár ani na sloup. Neupevňujte reflektor na strop.

- Umístíte-li reflektor pod zastřešení, zachovejte minimální vzdálenost 0,2 m od spodní strany zastřešení k vrchní straně reflektoru.
- Zachovejte minimální vzdálenost 1 m mezi reflektorem a předmětem nebo plochou, kterou chcete osvětlovat.
- Umístíte-li reflektor pod úhlem větším než 4°, halogenová žárovka se v reflektoru rychle opotřebí.
- Při použití reflektoru na hořlavé ploše dodržte předešlé pokyny.
- Prasklý ochranný kryt vyměňte!
- Reflektor je možné připojit pouze do elektrické sítě, jejíž instalace a jištění odpovídá platným normám.
- Před jakýmkoliv zásahem do svítidla nebo prováděním údržby a servisu je nutno reflektor odpojit od elektrické sítě. Tuto činnost smí provádět pouze osoba ZNALÁ ve smyslu platných vyhlášek o způsobilosti k činnostem.
- Při výměně halogenové žárovky vždy odpojte reflektor od napájecí sítě 230 V~ a potom otevřete kryt, používejte žárovky shodné s měněnými kusy. Nová žárovka musí odpovídat typu uvedenému v tabulce.
- Likvidaci žárovek po skončení jejich životnosti nebo v případě nefunkčnosti, je třeba provést podle platného zákona o odpadech.
- Upevněte správně pryžové těsnění, abyste zajistili správné krytí reflektoru.
- Nepoužívejte reflektor bez ochranného skla – rozbité ochranné sklo ihned vyměňte za nové.
- Ochrana před nebezpečným dotykovým napětím je zajištěna „nulováním“.
- Při každém zásahu do svítidla je nutno zkontrolovat neporušenost těsnících prostředků, zajišťujících krytí svítidla a jeho součástí.

### Odstranění případných závad

PROBLÉM	ŘEŠENÍ
Svítidlo zůstane po celou noc zapnuté	Toto se obvykle stává po výpadku elektrické sítě na dobu ca. 1 sekundy. Vypněte přívod proudu minimálně na 5 sec. a pak znovu zapněte. Svítidlo se nastaví opět na automatický provoz.
Svítidlo se bez zjevné příčiny zapíná	Snižte stupeň citlivosti zařízení.
Světlo se nezapne při zjištění pohybu	Snižte stupeň citlivosti zařízení.
Není možné zapnout světlo	Zkontrolujte, jestli je halogenová žárovka funkční. Překontrolujte napájecí vodič.
Nefunkční žárovka	Vyměňte ji.



Nevyhazujte elektrické spotřebiče jako netříděný komunální odpad, použijte sběrná místa tříděného odpadu. Pro aktuální informace o sběrných místech kontaktujte místní úřady. Pokud jsou elektrické spotřebiče uloženy na skládkách odpadků, nebezpečné látky mohou prosakovat do podzemní vody a dostat se do potravního řetězce a poškodovat vaše zdraví.

13.8.2005

## SK Halogénový reflektor + PIR senzor

Typ	Typ žárovky	Max. příkon žárovky
G2311	R7s – 78 mm	150 W
G2411	R7s – 118 mm	500 W
G2312	R7s – 78 mm	150 W
G2412	R7s – 118 mm	500 W

### Před instalací a použitím reflektoru si pozorně přečtete tento návod.

Halogénový reflektor je určený na umístění na pevný podklad do vonkajších i vnútorných priestorov.

Reflektor využíva technológiu s pasívnym infračerveným čidlom, ktoré zaznamenáva vyžarované teplo zo živých organizmov, automobilov a pod. Reakciou na toto zistenie je rozsvietenie svetla. Dĺžka záberu svietidla je približne 12 m a je možné nastaviť časový interval, po ktorý bude svetlo svietiť (od 10 sek. do 10 min.). Počas denného svetla je senzor vypnutý a šetrí tak energiu aj životnosť svietidla.

Reflektor je dodávaný s plnohodnotnou ECO halogénovou žiarovkou so životnosťou 2 000 hodín.

### Technické parametre

Rozsah záberu PIR čidla: 0–12 metrov, 120° vo vodorovnej a 30° vo zvislej polohe

Čas svietenia: 10 sek.– 10 min.

Napájanie: 230 V~ 50 Hz,

Krytie: IP44 – pre vonkajšie prostredie

## Montáž

Reflektor pevne pripevnite na pevný podklad, napr. na stenu (viď obr. 1, 2, 3) do výšky medzi 2,5 m (minimálne) a 6 m (maximálne) tak, aby senzor mieril do miest, ktoré majú byť pokryté. Čím väčšia je výška umiestnenia, tým je rozľahlejšia plocha záberu. Pohyb naprieč zorným polom senzoru je ľahšie vyhodnotiť, než pohyb kolmo smerom k alebo od senzoru. Podľa toho je preto vhodné voľiť polohu svetidla. Čidlo zaznamenáva pohyb objektu, ktorý vyžaruje teplo, preto je nutné dbať na to, aby zorné pole čidla nebolo umiestnené blízko horúcich alebo studených predmetov napr. ohnisk. Tiež lesknúce sa plochy (napr. bazén, biely povrch), dlhé vetvy stromov v zornom poli čidla, alebo odlišná teplota podkladu môžu dať falošný signál pre spustenie svetla. Tiež priame svetlo spôsobí vyradenie čidla mimo prevádzku. Nezapájajte svetlo na rovnaký obvod ako iné elektrické prístroje s motorom alebo cievkou ako sú chladnička, žiarivkové svetidlo, centrálné vykurovanie a pod.

1. Odskrutkujte skrutku na prednej strane reflektora a zložte kryt s ochranným sklom.
2. Vložte do reflektora žiarovku. Žiarovka nesmie prísť do styku s pokožkou - pri manipulácii použite čistý textil alebo papier.
3. Po vložení žiarovky uzavrite kryt reflektora s ochranným sklom a zaskrutkujte skrutku.
4. Odskrutkujte plastové viečko na krabičke so svorkovnicou na zadnej strane reflektora a pripojte napájací kábel k napájacej sieti. Pripojovaný kábel nesmie byť v čase montáže reflektora pripojený na napájaciu sieť. Pripojenie kábla k reflektoru môže vykonávať iba pracovník s kvalifikáciou podľa vyhlášky č. 50/1978 Zb., v platnom znení.
5. Napájací vodič pretiahnite priechodkou. Zapojte vodiče napájacieho kábla tak, že fázu pripojíte na svorkovnicu označenú L, nulovací vodič N, ochranný vodič označený symbolom ochranného vodiča.
6. Zaskrutkujte plastové viečko na krabičke so svorkovnicou na zadnej strane reflektora.

## Nastavenie zorného poľa čidla PIR

Pohybovaním PIR čidlom vo vodorovnom alebo zvislom smere možno doladiť smerové nastavenie. Otočným regulátorom citlivosti DAYLIGHT naspodku PIR čidla, možno nastaviť okamih medzi denným svetlom, šerom alebo úplnou tmou, od ktorého má PIR čidlo zopnúť a reflektor svietiť.

Regulátorom pre nastavenie časového intervalu TIME (naspodku PIR čidla), je možné nastaviť dĺžku (čas) zapnutia od 10 sekúnd až do 10 minút.

## Testovanie

Po zapojení reflektora nastavte oba regulátory na minimálne nastavenie. Tzn. minimálne nastavenie časového spínača TIME na 10 s, tzn. na symbol – (mínus) a regulátora citlivosti DAYLIGHT na symbol slnka. Reflektor pracuje v testovacom režime - pri každom zistení pohybu sa reflektor rozsvieti. Reflektor svieti po nastavenú dobu po každom zaznamenaní pohybu. PIR čidlo sníma plochu o dosahu 12 m v uhle 120°. Otáčaním PIR čidla doprava alebo doľava nájdete požadovanú plochu záberu.

## Automatický režim

Potom čo ste vybrali plochu, ktorú má čidlo snímať, nastavte otáčaním časového spínača TIME v smere hodinových ručičiek dobu, po ktorú má svetlo svietiť po zaznamenaní pohybu.

Otáčaním regulátora citlivosti DAYLIGHT vyberte moment, kedy chcete, aby sa svetlo zapínalo. (úplná tma, šero, denné svetlo).



## UPOZORNENIE

- Reflektor je vhodný výhradne pre pevnú montáž.
- Reflektor nikdy neupevňujte na stožiar ani na stĺp. Neupevňujte reflektor na strop.
- Ak umiestňujete reflektor pod zastrešenie, zachovajte minimálnu vzdialenosť 0,2 m od spodnej strany zastrešenia k vrchnej strane reflektora.
- Zachovajte minimálnu vzdialenosť 1 m medzi reflektorom a predmetom alebo plochou, ktorú chcete osvetľovať.
- Ak umiestnite reflektor pod uhlom väčším než 4°, halogénová žiarovka sa v reflektore rýchlo opotrebuje.
- Pri použití reflektora na horľavej ploche dodržte predošlé pokyny.
- Prasknutý ochranný kryt vymeňte!
- Reflektor je možné pripojiť iba do elektrickej siete, ktorej inštalácia a istenie odpovedá platným normám.
- Pred akýmkoľvek zásahom do svetidla alebo vykonávaním údržby a servisu je nutné reflektor odpojiť od elektrickej siete. Túto činnosť smie vykonávať iba osoba ZNALÁ v zmysle platných vyhlášok o spôsobilosti k činnostiam.
- Pri výmene halogénovej žiarovky vždy odpojte reflektor od napájacej siete 230 V~ a potom otvorte kryt, používajte žiarovky zhodné s menenými kusmi. Nová žiarovka musí zodpovedať typu uvedenému v tabuľke.
- Likvidáciu žiaroviek po skončení ich životnosti alebo v prípade nefunkčnosti, je treba vykonať podľa platného zákona o odpadoch.
- Upevnite správne gumové tesnenie, aby ste zaistili správne krytie reflektora.
- Nepoužívajte reflektor bez ochranného skla - rozbité ochranné sklo ihneď vymeňte za nové.
- Ochrana pred nebezpečným dotykovým napätím je zaistená „nulovaním“.
- Pri každom zásahu do svetidla je nutné skontrolovať neporušenosť tesniacich prostriedkov zaisťujúcich krytie svetidla a jeho súčastí.

## Odstránenie prípadných porúch

PROBLÉM	RIEŠENIE
Svietidlo zostane po celú noc zapnuté	Toto sa obvykle stáva po výpadku elektriky na dobu ca. 1 sekundy. Vypnite prívod prúdu minimálne na 5 sec. a potom znovu zapnite. Svetidlo sa nastaví opäť na automatickú prevádzku.
Svietidlo sa bez príčiny zapína	Znížte stupeň citlivosti zariadenia.
Svetlo sa nezapne pri zistení pohybu	Zvýšte stupeň citlivosti zariadenia.
Nie je možné zapnúť svetlo	Skontrolujte, či je halogénová žiarovka funkčná. Prekontrolujte napájací vodič.
Nefunkčná žiarovka	Vymeňte ju.



Nevyhadzujte elektrické spotrebiče ako netriedený komunálny odpad, použite zberné miesta triedeného odpadu. Pre aktuálne informácie o zberných miestach kontaktujte miestne úrady. Pokiaľ sú elektrické spotrebiče uložené na skládkach odpadkov, nebezpečné látky môžu presakovať do podzemnej vody a dostať sa do potravinového reťazca a 13.8.2005 poškodzovať vaše zdravie.

## PL Reflektor halogenový + czujnik PIR

Typ	Typ žiarovki	Maks. moc žiarovki
G2311	R7s – 78 mm	150 W
G2411	R7s – 118 mm	500 W
G2312	R7s – 78 mm	150 W
G2412	R7s – 118 mm	500 W

### Przed instalacją i uruchomieniem reflektora prosimy uważnie przeczytać tę instrukcję.

Reflektor halogenowy jest przeznaczony do montażu na trwałym podłożu w pomieszczeniach wewnętrznych i na zewnątrz. Reflektor korzysta z technologii z biernym czujnikiem podczerwieni, który rejestruje ciepło promieniowane przez żywe organizmy, samochody, itp. Reakcją na te sytuacje jest zaświecenie się lampy. Maksymalna odległość, z której czujnik reaguje wynosi około 12 m i istnieje tu możliwość ustawienia czasu świecenia lampy (od 10 s do 10 min.). Podczas dna czujnik jest wyłączony co oszczędza energię i wydłuża czas eksploatacji lampy.

Reflektor jest dostarczany z pełnowartościową żarówką halogenową ECO o żywotności 2 000 godzin.

### Parametry techniczne

Pole widzenia czujnika PIR: odległość 0–12 metrów, kąt w płaszczyźnie poziomej 120°

i 30° w płaszczyźnie pionowej

Czas świecenia: 10 s – 10 min.

Zasilanie: 230 V~ 50 Hz,

Stopień ochrony: IP44 – dla środowiska zewnętrznego

### Montaż

Reflektor starannie przymocujemy do trwałego podłoża, na przykład do ściany (patrz rys. 1, 2, 3) na wysokości pomiędzy 2,5 m (minimum) i 6 m (maksimum) tak, aby czujnik był skierowany w miejsca, które mają być kontrolowane. Im wyżej reflektor jest umieszczony, tym większa jest strefa jego reakcji. Ruch w kierunku poprzecznym do strefy widzenia czujnika jest łatwiejszy do wykrycia, niż ruch prosto do albo od czujnika. Kierując się tym trzeba właściwie dobrać położenie oprawy. Czujnik wykrywa ruch obiektu, który emituje ciepło i dlatego trzeba dbać o to, aby pole widzenia czujnika nie obejmowało gorących albo zimnych przedmiotów, na przykład ogniska. Również wypolerowane powierzchnie (na przykład basen, białe ściany), długie gałęzie drzew w polu widzenia czujnika albo różnice temperatury podłoża mogą wywołać fałszywy sygnał włączający światło. Również bezpośrednie światło słoneczne powoduje wyeliminowanie czujnika z pracy. Lampy nie należy włączać do tego samego obwodu, w którym już pracują odbiorniki z silnikiem elektrycznym albo ogólnie z jakimś uzwojeniem takie, jak na przykład lodówka, oświetlenie świetłówkowe, centralne ogrzewanie, itp.

1. Odkręcamy śrubę z przodu reflektora i zdejmujemy przednią część z szybką ochronną.
2. Do reflektora wkładamy żarówkę. Ponieważ żarówki nie wolno dotykać bezpośrednio rękami, to przy tej manipulacji korzystamy z kawałka tkaniny albo papieru.
3. Po włożeniu żarówki zamykamy osłonę reflektora z szybką ochronną i dokręcamy śrubę.
4. Odkręcamy plastikową pokrywkę puski z listwą zaciskową z tyłu reflektora i przymocujemy przewód zasilający przychodzący z sieci. Podłączany przewód w czasie montażu reflektora nie może być podłączony do sieci zasilającej. Podłączenie przewodu zasilającego do reflektora może wykonać tylko osoba posiadająca kwalifikacje zgodne z rozporządzeniem nr

50/1978 Sb., w obowiązującym brzmieniu, a przynajmniej przyuczona w znaczeniu § 5 rozporządzenia nr 50/1978 Sb., w obowiązującym brzmieniu.

- Przewód zasilający wprowadzamy przez dławicę. Żyłę przewodu zasilającego podłączamy tak, że fazę podłączamy do zacisku oznaczonego L, przewód zerowy do N, a przewód ochronny do punktu oznaczonego symbolem zacisku ochronnego.

- Przykręcamy z powrotem plastikową pokrywkę puszkii z listwą zaciskową z tyłu reflektora.

## Ustawienie pola widzenia czujnika PIR

Poruszając czujnik PIR w płaszczyźnie poziomej albo pionowej można wyregulować kierunek jego ustawienia. Obracając pokrętko do regulacji czułości DAYLIGHT, które znajduje się od spodu czujnika PIR, można wybrać poziom oświetlenia naturalnego pomiędzy światłem dziennym, szarówką i/albo kompletną ciemnością, przy którym czujnik PIR ma się włączyć, a reflektor zacząć świecić. Regulatorem do ustawienia czasu świecenia TIME (od spodu czujnika PIR), można ustawić długość świecenia (czas) od 10 sekund aż do 10 minut.

## Testowanie

Po włączeniu reflektora oba pokręta ustawiamy na minimum. Tzn. minimalne ustawienie przełącznika czasowego TIME na 10 s, czyli na symbol – (minus), a regulatora czułości DAYLIGHT na symbol słońca. Reflektor pracuje w trybie testowania – przy każdym stwierdzonym ruchu reflektor zaczyna świecić. Reflektor świeci przez ustawiony czas po każdym wykrytym ruchu. Czujnik PIR kontroluje powierzchnię w odległości do 12 m i w kącie 120°. Obracając czujnik PIR w prawo albo w lewo wybieramy pożądaną strefę działania.

Tryb automatyczny

Po wybraniu strefy, którą czujnik ma nadzorować, obracamy pokrętko do ustawiania przełącznika czasowego TIME w kierunku ruchu wskazówek zegara i dobieramy wymagany czas świecenia po wykryciu ruchu w strefie.

Obracając pokrętko do regulacji czułości DAYLIGHT ustalamy moment, w którym chcemy, żeby lampa zaczęła się włączać (kompletne ciemności, szarówka, światło dzienne).



## UWAGA

- Reflektor jest przystosowany wyłącznie do montażu na stałe.
- Reflektora nigdy nie mocujemy do masztu, ani do słupa. Nie mocujemy reflektora do stropu.
- Jeżeli reflektor mocujemy pod zadaszeniem, to trzeba zachować minimalną odległość 0,2 m od górnej części reflektora do dolnej powierzchni zadaszenia.
- Zachowujemy minimalną odległość 1 m pomiędzy reflektorem, a przedmiotem albo powierzchnią, którą chcemy oświetlić.
- Jeżeli umieścimy reflektor pod kątem większym od 4°, to żarówka halogenowa w reflektorze szybko się zużyje.
- Przy korzystaniu z reflektora mocowanego do palnej powierzchni stosujemy się do poprzednich zasad.
- Pękniętą szybkę ochronną należy wymienić!
- Reflektor można podłączyć tylko do instalacji elektrycznej, której wykonanie i zabezpieczenie odpowiada obowiązującym normom.
- Przed jakąkolwiek ingerencją do tej oprawy oświetleniowej albo wykonaniem konserwacji i serwisu, reflektor trzeba odłączyć od sieci elektrycznej. Tę czynność może wykonać tylko osoba WYKWALIFIKOWANA w znaczeniu obowiązujących przepisów o kwalifikacjach do wykonywania takich czynności.
- Przy wymianie żarówki halogenowej zawsze odłączamy reflektor od sieci zasilającej 230 V~, a potem otwieramy obudowę; stosujemy żarówkę zgodne z typem stosowanym w reflektorze. Nowa żarówka musi mieć parametry zgodne z podanymi w tabelce.
- Likwidację żarówek po zakończeniu ich eksploatacji albo w przypadku uszkodzenia, trzeba wykonać zgodnie z obowiązującą ustawą o odpadach.
- Zwracamy uwagę na poprawne ułożenie gumowej uszczelki tak, aby zapewnić odpowiedni stopień ochrony reflektora.
- Nie korzystamy z reflektora bez szybki ochronnej – rozbitą szybkę ochronną w reflektorze natychmiast wymieniamy na nową.
- Ochrona przed niebezpiecznym napięciem dotykowym jest zrealizowana przez samoczynne odłączenie od źródła zasilania „zerowanie“.
- Przy jakiegokolwiek ingerencji do wnętrza oprawy trzeba skontrolować stan elementów uszczelniających, które zapewniają stopień ochrony oprawy i jej części.

## Usuwanie ewentualnych awarii:

PROBLEM	ROZWIĄZANIE
Lampa nie włącza się przez całą noc	Tak zwykle dzieje się po wyłączeniu zasilania elektrycznego na około 1 s. Wylączamy zasilanie na dłużej, niż 5 s i włączamy je ponownie. Lampa ustawi się sama w trybie automatycznym.
Lampa włącza się bez widocznej przyczyny	Zmniejszamy poziom czułości czujnika lampy.
Lampa nie włącza się przy stwierdzeniu naruszenia strefy	Zwiększamy poziom czułości czujnika lampy.



Nie można włączyć światła	Sprawdzamy, czy żarówka halogenowa jest sprawna. Sprawdzamy obecność zasilania 230V ~ i przewód zasilający.
Nie działa żarówka	Wymiana żarówki.



Zgodnie z przepisami Ustawy o ZSEiE zabronione jest umieszczanie łącznie z innymi odpadami zużytego sprzętu oznakowanego symbolem przekreślonego kosza. Użytkownik, chcąc pozbyć się sprzętu elektronicznego i elektrycznego, jest zobowiązany do oddania go do punktu zbierania zużytego sprzętu. W sprzęcie znajdują się składniki niebezpieczne 13.8.2005 (związki rtęci), które mają szczególnie negatywny wpływ na środowisko i zdrowie ludzi.

## HU Halogénreflektor + PIR érzékelő

Típus	Fényforrás típusa	Fényforrás max. teljesítménye
G2311	R7s – 78 mm	150 W
G2411	R7s – 118 mm	500 W
G2312	R7s – 78 mm	150 W
G2412	R7s – 118 mm	500 W

### A halogénlámpa felszerelését és használatát megelőzően figyelmesen olvassa el az útmutatót.

A halogénlámpa beltéri és kültéri használatra készült, és rögzített aljzatra szerelendő.

A passzív infravörös érzékelővel (detektorral) ellátott halogénlámpa a passzív infravörös technológiát felhasználva érzékeli a mozgó emberi testek, állatok és autók által kibocsátott hőt a megközelítőleg 12 méteres érzékelési tartományon belül. Az észlelést követően a rendszer bekapcsolja a halogén fényforrást a terület megvilágítása érdekében. A megvilágítási időszak hossza beállítható (10 mp és 10 perc között). A beépített mozgásérzékelő a nappali órákban kikapcsolható, amivel energia takarítható meg és meghosszabbítható a fényforrás élettartama.

A reflektort 2000 óra élettartamú, teljesen ECO halogén fényforrással szállítjuk.

### Műszaki jellemzők

PIR érzékelési terület: 0–12 m, 120° vízszintesen és 30° függőlegesen

Világítás időtartama: 10 mp – 10 perc

Áramforrás: 230 V~, 50 Hz

IP kód: IP44

### Felszerelés

Szerelje fel a lámpát stabilan egy masszív felületre, például a falra (1., 2., 3. ábra). A szerelvényt úgy kell felszerelni, hogy az érzékelő keresztülmutasson a lefedni kívánt területen. Az egység tetszőleges magasságba szerelhető 2,5 és 6 m között; ugyanakkor a maximális méretű lefedettség érdekében legalább 2,5 m-es magasságba kell felszerelni.

Minél magasabbra szerelik az egységet (maximum 6 m a talajtól mérve), annál nagyobb lesz az érzékelési terület. Fontos megérteni, hogy a területen keresztülhaladó mozgást könnyebb észlelni, mint az érzékelőhöz közeledőt vagy az attól távolodót. Ezért oda helyezze a detektort, ahol az ilyen jellegű mozgás nagyobb valószínűséggel előfordul. Az érzékelő a hőt sugárzó, mozgó objektumokat érzékeli. Legyen óvatos, és ne zavarja meg az érzékelő működését azzal, hogy az érzékelési területen fűtő- vagy hűtőegységek, grill, illetve egyéb, hőkibocsátásra képes objektum működik. Az érzékelési területen lévő olyan tükröződő felületek, mint a medencék, fehér felületek vagy lengedező fák a háttértől eltérő hőmérsékletet és ezáltal téves riasztásokat okozhatnak. A közvetlen megvilágítás működésen kívül helyezi az érzékelőt. Lehetőség szerint ne csatlakoztassa a halogénlámpát + az érzékelőt ugyanarra az áramkörre, amelyről a motorral vagy tekercsel felszerelt elektromos készülékei, például hűtők, fénycsövek, központi fűtés működik.

1. Lazítsa meg a csavarokat a reflektor előlő oldalán, és távolítsa el a védőüveggel ellátott fedelet.
2. Helyezze be a fényforrást a reflektorbá. Ne érintse meg a fényforrást pusztá kézzel; használjon egy tiszta ruhát vagy papírt a művelet során.
3. A fényforrás behelyezését követően zárja le a védőüveggel ellátott fedelet, és helyezze vissza a csavarokat.
4. Csavarozza ki a reflektor hátoldalán lévő, kapcsolóélet tartalmazó doboz műanyag fedelét, és csatlakoztassa a tápkábelt a 230 V~-os hálózathoz.

A lámpa felszerelése során a tápkábelt tilos a 230 V-os tápellátáshoz csatlakoztatni. Csak képzett villanyszerelő csatlakoztathatja a tápkábelt a lámpához.

- Fűzze át a tápkábelt a kábelgyűrűn. Úgy csatlakoztassa a kábelt, hogy a fázist az L (live) jelzésű kapocslechez, a nulla vezetőt az N-hez, a földelővezeteket pedig a földelőkábellel azonos jelzéssel jelölt kapocslechez kösse.
- Csavarozza vissza a műanyag fedelet a lámpa hátoldalára.

### A PIR érzékelő érzékelési tartományának beállítása

A PIR érzékelő vízszintes és függőleges mozgásával beállítható a PIR érzékelő észlelési iránya.

A PIR érzékelő alján elhelyezett érzékenységszabályozó gomb (DAYLIGHT) segítségével kiválasztható az a pont, amikor a nappali világosság átmegy teljes sötétségbe, és amiktől bekapcsoljon a PIR érzékelő és a világítás.

A PIR érzékelő tetején elhelyezett érzékenységszabályozó gomb (TIME) segítségével beállítható a megvilágítás időtartama 10 mp és 10 perc között.

### Tesztelés

A felszerelés és a lámpa elektromos hálózathoz történő csatlakoztatását követően állítsa mindkét szabályozót a minimális beállításra. A világítás időtartamának (TIME) minimális beállítása 10 másodperc, ami a – (mínusz) jelzésnél található; a fényérzékenység minimális beállítása pedig a nap ikonnál található. A lámpa most teszt üzemmódban működik, és minden észlelt mozgás hatására bekapcsol.

A reflektor minden érzékelt mozgást követően bekapcsol a beállított időtartamra. A PIR érzékelő pásztázza a területet 12 méteres tartományon belül 120°-os szögben. A PIR érzékelő jobbra vagy balra fordítható a kívánt észlelési terület megtalálásához. Automatikus üzemmód

Miután kiválasztotta az érzékelővel pásztázni kívánt területet, forgassa a szabályozót (TIME) az óramutató járásával megegyező irányba a kívánt idő beállításához. Ez azt az időtartamot jelenti, amíg a lámpa világít, ha mozgást érzékel.

Forgassa a szabályozót (DAYLIGHT) az érzékenység beállításához, és válassza ki azt a pont, amikor szeretné, hogy a lámpa bekapcsoljon (teljes sötétség, szürkület, nappali fény).



### FIGYELEM

- A reflektort csak rögzített felszereléshez tervezték.
- Soha ne szerelje fel a reflektort rúdra vagy oszlopra. Ne szerelje a lámpát a mennyezetre.
- Amennyiben a lámpát tető alá helyezi, hagyjon legalább 0,2 m távolságot a reflektor teteje és a tető alja között.
- A megvilágítani kívánt tárgy vagy felület és a reflektor között tartson legalább 1 m távolságot.
- Amennyiben a reflektor 4°-osnál nagyobb szögben szereli fel, a lámpa belsejében lévő halogén fényforrás gyorsan elhasználódik.
- Ha a reflektort gyúlékony felületre szereli fel, tartsa be az előző utasításokat.
- Cserélje ki a megrepedt fedelet!
- A reflektor csak olyan villamos hálózathoz csatlakoztatható, melynek kialakítása és védelme megfelel az érvényben lévő szabványoknak.
- Mielőtt beavatkozást, karbantartást vagy javítást végezne a reflektoron, előbb le kell választani azt a tápellátásról. Ezt a műveletet kizárólag KÉPZETT személy végezheti az ilyen jellegű tevékenységek végzéséhez szükséges képzésre vonatkozó szabályok értelmében.
- A halogén fényforrás cseréje esetén mindig válassza le a reflektort a 230 V~-os hálózatról, és csak ezután nyissa fel a fedelet. Mindig a kicserélttel azonos típusú fényforrást használjon a táblázatban foglaltaknak megfelelően.
- Ha a fényforrások elérték életciklusuk végét vagy ha meghibásodtak, a hulladékártalmatlanításra vonatkozó törvényi előírásokat betartva váljon meg azoktól.
- A reflektor megfelelő védelme érdekében körültekintően helyezze el a gumitömítést.
- Ne használja a reflektort védőüveg nélkül – azonnal cserélje ki egy újra a törött védőüveget.
- A veszélyes érintési feszültség elleni védelmet nullás csatlakozó biztosítja.
- A lámpával fellépő interferenciát követően ellenőrizze a reflektor és az egyes alkatrészek védelmét ellátó szigetelőelemek érintetlen voltát.

### Hibaelhárítási útmutató

PROBLÉMÁK	MEGOLDÁSOK
A világítótest egész éjszaka be van kapcsolva	Ez többnyire ca.1 másodpercig tartó áramkiesés után történik. Kapcsolja ki az áram fővezetékét minimálisan 5 másodpercre és ismét kapcsolja be. A világítótestet ismét automatikus működésre állt.
A lámpa ok nélkül bekapcsol	Csökkentse az érzékelés érzékenységét.
A lámpa nem kapcsol be, amikor mozgást észlel	Növelje az érzékelés érzékenységét
A lámpát nem lehet bekapcsolni	Ellenőrizze, hogy működőképes-e a halogén fényforrás. Ellenőrizze a 230 V~-os elektromos vezetékét.
Kiégett a halogén fényforrás	Cserélje ki.



Az elektromos készülékeket ne dobja a vegyes háztartási hulladék közé, használja a szelektív hulladékgyűjtő helyeket. A gyűjtőhelyekre vonatkozó aktuális információkért forduljon a helyi hivatalokhoz. Ha az elektromos készülékek a hulladéktárolókba kerülnek, veszélyes anyagok szivároghatnak a talajvízbe, melyek így bejuthatnak a táplálékláncba és veszélyeztethetik az Ön egészségét és kényelmét.

13.8.2005

## SI Halogenski reflektor + PIR tipalo

Tip	Tip žarnice	Max. moč žarnice
G2311	R7s – 78 mm	150 W
G2411	R7s – 118 mm	500 W
G2312	R7s – 78 mm	150 W
G2412	R7s – 118 mm	500 W

### Pred namestitvijo in uporabo reflektorja temeljito preberite ta navodila.

Halogenski reflektor je namenjen za zunanje in notranje prostore ter pritrditev na trdno podlago.

Reflektor s pasivnim infrardečim senzorjem koristi pasivno infrardečo tehnologijo, ki ugotavlja izžarevanje toplote iz živega organizma, avtomobilov itd. Odziv na spremembo toplote je prižig luči. Razdalja osvetlitve je približno 12 m in nastavitve časovnega presledka, med katerim bo luč svetila (od 10 sekund do 10 minut). Pri dnevni svetlobi je senzor izklopljen in na ta način varčuje z energijo ter podaljšuje življenjsko dobo svetila.

Reflektor se dobavlja s popolno ECO halogensko žarnico z življenjsko dobo 2 000 ur.

### Tehnični parametri

Doseg zaznavanja PIR sensorja: 0–12 metrov, 120° v vodoravnem položaju in 30° v pokončnem položaju

Čas osvetlitve: 10 s – 10 min.

Napajanje: 230 V~ 50 Hz,

Zaščitna stopnja: IP44 – za zunanje okolje

### Namestitvev

Reflektor pritrdite na trdno podlago, npr. na zid: glej. sliko spodaj. Reflektor mora biti pritrdjen v takšnem položaju, da je senzor usmerjen v prostor, ki ga želimo osvetliti. Reflektor v višini med 2,5 in 6 m, minimalna višina za montažo pa je 2,5 m. Večja je višina namestitve (vendar max. 6 metrov od tal), širša je površina osvetlitve. Pomembno je vedeti, da se vodoravno gibanje v zornem polju senzorja ugotovi lažje kot navpično gibanje v smeri proti senzorju ali od njega. Le-to je potrebno upoštevati pri izboru lege svetila. Senzor beleži gibanje objekta, ki oddaja toploto, zato morate paziti, da zornega polja senzorja ne usmerite v bližino vročih ali hladnih predmetov, npr. ognjišč. Površine, ki se lesketajo (npr. bazeni, bele površine), veje dreves v polju senzorja ali drugačna temperatura podlage, lahko dajejo napačen signal za prižig luči. Tudi direktna svetloba povzroči izklop senzorja. Luči ne priključite na isti krog kot druge električne aparate z motorjem ali tuljavo, kot so npr. hladilniki, fluorescenčne cevi, centralno ogrevanje itd.

1. Odvijte vijak na sprednji strani reflektorja in snemite pokrov z zaščitnim steklom.
2. V reflektor vtaknite žarnico. Žarnica ne sme priti v stik s kožo, zato pri vstavljanju uporabite čisto tkanino ali papir.
3. Po namestitvi žarnice dobro zaprite pokrov reflektorja z zaščitnim steklom in privijte vijak.
4. Na hrbtni strani reflektorja odvijte pokrovec iz umetne mase na omarici z vezno letvico in priključite napajalni kabel za povezavo z napajalnim omrežjem 230 V~. Priključni vodnik ne sme biti v času montaže reflektorja priključen na napajalno omrežje 230 V~. Priključitev napajalnega kabla na reflektor lahko izvaja samo usposobljen delavec z usposobljenostjo v skladu z uredbo št. 50/1978 Ur. l., najmanj pa delavec z znanjem v skladu s § 5 uredbe št. 50/1978 Ur. l.
5. Napajalni vodnik povlecite skozi uvodnico. Priključite vodnike napajalnega kabla tako, da fazo priključite na vezno letvico z oznako L, nični vodnik z oznako N, zaščitni vodnik s simbolom zaščitnega vodnika.
6. Na hrbtni strani reflektorja dobro privijte pokrov iz umetne mase na ohišju z vezno letvico.

### Nastavitev vidnega polja senzorja PIR

Senzor PIR je gibljiv v vodoravni in navpični smeri. Tako PIR senzor lahko nastavite. S pomočjo vrtljivega regulatorja občutljivosti DAYLIGHT, nameščenega pod PIR senzorjem lahko nastavite meje med dnevno svetlobo, mrakom ali popolno temo, pri katerih se PIR senzor vklopi in reflektor zasveti.

S pomočjo vrtljivega regulatorja občutljivosti TIME, (nameščenega pod PIR senzorjem) lahko nastavite dolžino (čas) vklopa od 10 sekund do 10 minut.

### Testiranje

Po priključitvi reflektorja nastavite oba regulatorja na minimalno nastavitev. Minimalna nastavitev (TIME) časovnega stikala na 10 sekund pomeni simbol – (minus) in regulatorja občutljivosti DAYLIGHT na simbol sonca. Reflektor sedaj deluje v testnem

načinu – pri vsakem gibanju se reflektor prižge. Reflektor sveti v nastavljenem času po vsaki ugotovitvi gibanja. PIR senzor snema površino z dosegom 12 m v kotu 120°. PIR senzor lahko obrnete desno ali levo, da najdete želeno razdaljo odziva. Avtomatski način

Po izboru površine, ki naj jo tipalo snema, zavrtite časovno stikalo TIME, da nastavite časovni presledek v smeri urinega kazalca in nastavite čas, ko naj luč po zaznavi gibanja sveti.

Z vrtenjem regulatorja občutljivosti DAYLIGHT izberite mejo, pri kateri naj se luč vklopi (popolna tema, mrak, dnevna svetloba).



## OPOZORILO

- Reflektor je primeren izključno za fiksno namestitvev.
- Reflektorja nikoli ne pritrjujte na jambor ali steber.
- Reflektorja ne pritrjujte na strop.
- Če nameščate reflektor pod strešno konstrukcijo, upoštevajte minimalno razdaljo 0,2 m,
- merjeno od zgornje strani reflektorja do spodnje strani strešne konstrukcije.
- Upoštevajte minimalno razdaljo 1 m med reflektorjem in predmetom ali površino, ki jo želite osvetljevati.
- Pri uporabi reflektorja na gorljivi površini upoštevajte prej navedena navodila.
- Počen zaščitni pokrov zamenjajte!
- Reflektor se lahko priključi samo v električno omrežje, katerega instalacija in zavarovanje ustreza veljavnim standardom.
- Pred kakršnimkoli posegom v svetilo ali vzdrževanjem in servisiranjem je potrebno odklopiti reflektor od električnega omrežja. Le-to lahko izvede samo POOBlašČENA oseba v smislu veljavnih uredb o sposobnosti za posamezne dejavnosti.
- Pri zamenjavi halogenske žarnice vedno odklopite reflektor od napajalnega omrežja 230 V~ in nato odprite pokrov, uporabljajte tovrstne žarnice. Nova žarnica mora ustrezati tipu, navedenemu v
- preglednici.
- Odstranjevanje žarnic – po poteku njihove življenjske dobe ali v primeru okvare – je treba izvesti po
- veljavnem zakonu o odpadkih.
- Pravilno pritrdite gumijasto tesnilo, da zagotovite pravilno zaščito reflektorja.
- Reflektorja ne uporabljajte brez zaščitnega stekla.
- Razbito zaščitno steklo na reflektorju takoj zamenjajte z novim.
- Zaščita pred nevarno napetostjo dotika je zagotovljena z „ničnjenjem“.
- Pri kakršnemkoli posegu v svetilo je potrebno preveriti kvaliteto tesnil, ki zagotavljajo zaščito svetila in njegovih sestavnih delov.

## Odstranjevanje morebitnih okvar

TEŽAVA	REŠITEV
Svetilo sveti celo noč	Le-to se zgodi pri izpadu električnega toka za ca. 1 sekundo. Izklopite dovod toka vsaj za 5 sekund in nato svetilo ponovno vklopite. Svetilo se vrne v samodejni način
Svetilo se brez vidnega vzroka prižiga	Znižajte stopnjo občutljivosti naprave.
Svetilo se pri zaznavi gibanja ne vklopi	Povečajte stopnjo občutljivosti naprave.
Svetila ni možno prižgati	Preverite, ali je halogenska žarnica v redu. Preverite napajalni vodnik.
Žarnica ne dela	Zamenjajte jo.



Električnih naprav ne odlagajte med mešane komunalne odpadke, uporabljajte zbirna mesta ločenih odpadkov. Za aktualne informacije o zbirnih mestih se obrnite na krajevne urade. Če se električne naprave odložene na odlagaliskih odpadkov, lahko nevarne snovi pronicajo v podtalnico, pridejo v prehransko verigo in škodijo vašemu zdravju.

13. 8. 2005

## RS|HR|BA Halogeni reflektor + PIR senzor

Vrsta	Vrsta svjetiljke	Maks. snaga svjetiljke
G2311	R7s – 78 mm	150 W
G2411	R7s – 118 mm	500 W
G2312	R7s – 78 mm	150 W
G2412	R7s – 118 mm	500 W

## Pažljivo pročitajte ovaj priručnik prije ugradnje i upotrebe halogene svjetiljke.

Halogena svjetiljka namijenjena je za upotrebu na otvorenom i zatvorenom i mora se ugraditi na čvrstu podlogu. Halogena svjetiljka s pasivnom infracrvenim senzorom (detektorom) upotrebljava pasivnu infracrvenu tehnologiju za otkrivanje toplinskog zračenja ljudskih tijela u pokretu, životinja i automobila unutar dometa otkrivanja od otprilike 12 m. Sustav uključuje halogenu svjetiljku nakon otkrivanja kako bi osvijetlila područje. Razdoblje osvijetljavanja može se prilagoditi (od 10 s do 10 min). Ugrađeni senzor pokreta može se isključiti za dnevnog svjetla kako bi se uštedjela energija i produljio vijek trajanja svjetiljke. Reflektor se isporučuje s potpuno EKO halogenom svjetiljkom vijeka trajanja 2 000 sati.

### Tehničke specifikacije

PIR senzor područja: 0 – 12 m, 120° vodoravno i 30° okomito

Trajanje svjetla: 10 s – 10 min

Izvor napajanja: 230 V~, 50 Hz

IP kod: IP44

### Ugradnja

Svjetiljku učvrstite na čvrstu podlogu, primjerice na zid (sl. 1, 2, 3). Pričvršćenje treba postaviti u položaj u kojem je senzor usmjeren preko područja koje mora pokrivati. Jedinica se može ugraditi na visinu između 2,5 i 6 m. Međutim, za postizanje maksimalne udaljenosti dometa, minimalna visina ugradnje mora biti 2,5 m.

Što se jedinica više ugradi (maksimalno 6 m iznad tla), to područje otkrivanja može biti veće. Važno je znati da se pomicanje duž polja dometa lakše otkriva od pomicanja prema ili dalje od senzora. Zato detektor postavite na mjestima gdje su takvi pokreti vjerojatniji. Senzor otkriva objekte u pokretu koji zrače toplinu. Pripazite da ne zbunite senzor grijačim jedinicama ili jedinicama za hlađenje, pećnicama ili predmetima koji proizvode toplinu pri radu u području otkrivanja. Reflektirajuće površine kao što su bazeni, bijele površine ili drveće kojem se njišu grane u području otkrivanja također uzrokuju drugačiju temperaturu od pozadine i mogu prouzročiti lažnu aktivaciju senzora. Izravna svjetlost onemogućuje rad senzora. Izbjegavajte priključivanje halogene svjetiljke i senzora u isti strujni krug s električnim uređajima kao što su motori ili zavojnice, primjerice hladnjaci, fluorescentne svjetiljke, centralno grijanje.

1. Otpustite vijak na prednjoj strani reflektora i uklonite poklopac sa zaštitnim staklom.
  2. Umetnite svjetiljku u reflektor. Svjetiljku ne smijete dirati golim rukama. Za rukovanje upotrijebite čistu krpu ili papir.
  3. Nakon umetanja svjetiljke zatvorite poklopac zaštitnim staklom i zamijenite vijak.
  4. Odvijte plastični poklopac na kućištu s blokom priključka na stražnjem dijelu reflektora i priključite kabel za napajanje na mrežu od 230 V~.
- Prilikom postavljanja svjetiljke kabel za napajanje ne smije biti priključen na izvor napajanja od 230 V~. Priključivanje kabela za napajanje na svjetiljku dopušteno je samo ovlaštenom električaru.
5. Provedite kabel za napajanje kroz kabelsku uvodnicu. Priključite kabel tako da je faza priključena na blok priključka s oznakom L (pod naponom), neutralno na N i masa na blok označen znakom masenog kabela.
  6. Zavijte plastični poklopac natrag na stražnji dio svjetiljke.

### Postavljanje dometa PIR senzora

PIR senzor može se pomicati vodoravno i okomito i tako se namješta njegov domet.

Pomoću kotačića regulatora osjetljivosti (DAYLIGHT) na dnu PIR senzora možete odabrati raspon od dnevnog svjetla do sumraka ili potpunog mraka kao točke aktivacije PIR senzora i svjetla.

Pomoću kotačića regulatora osjetljivosti (TIME) na dnu PIR senzora možete postaviti trajanje svjetla od 10 s do 10 min.

### Ispitivanje

Nakon ugradnje i priključivanja svjetiljke oba regulatora ostaju na minimalnoj konfiguraciji. Minimalna konfiguracija (TIME) za uključivanje svjetla je 10 sekundi, a nalazi se na simbolu – (minus). Minimalna postavka osjetljivosti svjetiljke je na simbolu sunca. Svjetiljka sada radi u načinu rada za ispitivanje i uključuje se prilikom otkrivanja pokreta.

Reflektor se uključuje na postavljeno vrijeme prilikom svakog otkrivanja pokreta. PIR senzor skenira područje unutar dometa od 12 m i pod kutom od 120°. PIR senzor možete okrenuti ulijevo ili udesno do željenog područja otkrivanja.

### Automatski način rada

Nakon odabira područja koje želite da senzor skenira, okrenite regulator (TIME) u smjeru kazaljke na satu do zeljene postavke vremena. To je vremensko razdoblje unutar kojeg će se svjetlo uključivati prilikom svakog otkrivanja pokreta.

Okrenite regulator (DAYLIGHT) kako biste postavili osjetljivost i odaberite trenutak u kojem želite da se svjetlo uključi (potpuna tama, sumrak, dnevna svjetlost).



### UPOZORENJE

- Reflektor je namijenjen isključivo za fiksnu ugradnju.
- Zabranjena je montaža reflektora na šipku ili stup. Ne montirajte svjetiljku na strop.
- Ako svjetiljku postavljate ispod krova, ostavite minimalno 0,2 m između vrha reflektora i dna krova.
- Zadržite minimalnu udaljenost od 1 m između reflektora i površine ili objekta koji želite osvijetliti.
- Ako reflektor ugrađujete pod kutom većim od 4°, halogena će se svjetiljka brže trošiti.
- Pridržavajte se gore navedenih uputa prilikom ugradnje reflektora na zapaljivu površinu.
- Zamijenite zaštitni poklopac ako je napuknut!
- Reflektor se smije priključiti na mrežno napajanje instalirano i zaštićeno sukladno važećim normama.

- Prije diranja reflektora ili obavljanja održavanja ili popravaka, reflektor morate isključiti iz izvora napajanja. Te aktivnosti smije izvoditi osoba OSPOSOBLJENA sukladno važećim zakonskim propisima i koja posjeduje kvalifikacije potrebne za izvođenje takvih zadataka.
- Prilikom zamjene halogene svjetiljke reflektor prvo isključite iz mrežnog napajanja od 230 V~, a tek nakon toga otvorite poklopac. Pri zamjeni upotrebljavajte svjetiljke iste vrste, sukladno uputama iz tablice.
- Svjetiljke po isteku roka trajanja ili u slučaju kvara zbrinite sukladno važećem zakonu o zbrinjavanju otpada.
- Pravilno postavite gumene brtve kako biste osigurali ispravnu zaštitu reflektora.
- Ne upotrebljavajte reflektor bez zaštitnog stakla – slomljeno zaštitno staklo odmah zamijenite novim.
- Zaštitu od opasnog kontaktnog napona osigurava neutralna veza.
- Nakon diranja svjetiljke provjerite jesu li nedirnute brtveni elementi koji štite reflektor i njegove dijelove.

## Vodič za rješavanje problema

PROBLEMI	RJEŠENJA
Svjetlo ostaje upaljeno cijele noći	Ovo se obično dešava nakon nestanka struje na otprilike 1 s. Isključite napajanje na minimalno 5 s, a zatim ga ponovno uključite. Svjetiljka će se sama ponovno postaviti na automatski način rada
Svjetlo se uključuje bez očitog razloga	Smanjite osjetljivost senzora
Svjetlo se ne uključuje prilikom otkrivanja pokreta i	Povećajte osjetljivost senzora
Svjetlo se ne može uključiti	Provjerite radi li halogena svjetiljka. Provjerite naponski vodič od 230 V~.
Halogena svjetiljka ne radi	Zamijenite je



Ne bacajte električne uređaje kao nerazvrstani komunalni otpad, koristite centre za sakupljanje razvrstanog otpada. Za aktualne informacije o centrima za sakupljanje otpada kontaktirajte lokalne vlasti. Ako se električni uređaji odlože na deponije otpada, opasne materije mogu prodrijeti u podzemne vode i ući u lanac ishrane i oštetiti vaše zdravlje.

13. 8. 2005

## DE Halogen-Strahler mit PIR-Sensor

Typ	Glühlampentyp	Max. Leistung der Glühlampe
G2311	R7s – 78 mm	150 W
G2411	R7s – 118 mm	500 W
G2312	R7s – 78 mm	150 W
G2412	R7s – 118 mm	500 W

### Lesen Sie vor dem Einbau und der Verwendung des Halogen-Reflektors sorgfältig diese Bedienungsanleitung durch.

Der Halogen-Strahler ist für das Aufstellen auf einer stabilen Unterlage im Außen- und Innenbereich bestimmt. Der Halogen-Strahler verwendet eine passive Infrarot-Sensor-Technologie, die die abgestrahlte Wärme der Lebewesen, Autos und ähnlichem aufzeichnet. Als Reaktion darauf, leuchtet das Licht. Die Reichweite des Lichtstrahles beträgt fast 12 m und lässt sich in einem Zeitintervall einstellen, nach dem das Licht aufleuchten wird (von zehn Sekunden bis zehn Minuten). Während der Tageslichtphase ist der Sensor ausgeschaltet, sodass Energie gespart und die Lebensdauer erhöht werden. Der Reflektor wird mit einer vollwertigen Halogen-Lampe mit einer Lebensdauer von 2 000 Stunden geliefert.

### Technische Parameter

Erfasster Bereich des PIR-Sensors: 0–12 Meter, 120° in der waagerechten und 30° in der senkrechten Position  
 Leuchtdauer: 10 s – 10 min.  
 Versorgung: 230 V~ 50 Hz  
 Abdeckung: IP44 – für den Außenbereich

## Montage

Befestigen Sie den Halogen-Strahler fest an einen stabilen Untergrund, beispielsweise an einer Mauer – siehe Abb. 1, 2, 3 in einer Höhe von 2,5 m (mindestens) und 6 m (maximal) so, dass der Sensor auf die Stelle gerichtet ist, die abgedeckt sein soll. Je höher der Halogen-Strahler befestigt ist, um so größer ist die beleuchtete Fläche. Eine Schrägbewegung des Sichtfeldes des Sensors ist besser auszuwerten, als eine Senkrechtbewegung zum oder vom Sensor weg. Deshalb sollte eine geeignete Leuchtkörper-Position ausgewählt werden. Der Sensor zeichnet eine Objektbewegung auf, die Wärme ausstrahlt. Deshalb sollte darauf geachtet werden, dass das Sichtfeld des Sensors nicht in der Nähe von heißen oder kalten Gegenständen, beispielsweise Feuerstätten, eingerichtet wird. Diese lassen eine Fläche glänzend erscheinen (beispielsweise einen Pool, eine weiße Oberfläche), Länge Äste von Bäumen im Sichtfeld des Sensors, oder die unterschiedlichen Untergrundtemperaturen können ein falsches Signal für das Anschalten des Lichtes erzeugen. Auch direktes Licht kann den Sensor außer Betrieb setzen. Schließen Sie das Licht nicht an den gleichen elektrischen Stromkreis wie andere elektrischen Geräte mit Motor oder einer Spule an wie beispielsweise einen Kühlschrank, Leuchtstofflampen, Zentralheizungen und ähnliches.

1. Schrauben Sie die Schraube an die Vorderseite des Halogen-Strahlers und nehmen Sie die Abdeckung mit dem Schutzglas ab.
2. Stecken Sie die Halogen-Lampe in den Halogen-Strahler. Die Halogen-Lampe darf nicht mit der Haut in Berührung kommen. Verwenden Sie deshalb zum Einschrauben der Halogen-Lampen.
3. Zum Einsetzen der Halogen-Lampe öffnen Sie die Abdeckung des Halogen-Strahlers mit dem Schutzglas und schrauben Sie die Schraube ein.
4. Schrauben Sie den Plastikdeckel an der Schachtel mit der Klemmplatte auf der Rückseite des Halogen-Strahlers ab und schließen Sie. Die Stromleitung darf nicht in der Zeit während der Montage des Halogen-Strahlers an das Stromnetz angeschlossen werden. Den Anschluss des Stromversorgungskabels darf nur ein Fachmann mit der Qualifikation gemäß der Verordnung Nr. 50/1978 Gesetzessammlung, mindestens ein Mitarbeiter mit Kenntnissen entsprechend des § 5 der Verordnung Nr. 50/1978 Gesetzessammlung, in der gültigen Fassung, vornehmen.
5. Ziehen Sie den Stromleiter durch den Durchführungsisolator. Schließen Sie den Leiter des Stromversorgungskabels so an, dass Sie die Phase an die Klemmleiste, die mit L, Nullleiter N, Schutzleiter mit dem Symbol des Schutzleiters gekennzeichnet ist.
6. Schrauben Sie den Plastikdeckel an der Schachtel mit der Klemmplatte auf der Rückseite des Halogen-Strahlers ab.

## Einstellung des PIR-Sensor-Sichtfeldes

Durch die Bewegung des PIR-Sensors in die waagerechte oder die senkrechte Richtung lassen sich die Richtungseinstellungen präzise einstellen. Mit dem Empfindlichkeitsregler DAYLIGHT im unteren Bereich des PIR-Sensors, lässt sich der Moment zwischen Tageslicht, der Dämmerung und der völligen Dunkelheit einstellen, von dem an der PIR-Sensor sich anschalten und der Halogen-Strahler leuchten soll.

Mit dem Regler für die Dämmerung des Zeitintervalls TIME (im unteren PIR-Sensor-Bereich), können Sie die Dauer (Zeit) des Einschaltens von zehn Sekunden bis zu zehn Minuten einstellen.

## Testen

Nach dem Anschließen des Halogen-Strahlers stellen Sie beide Regler auf die Minimum-Einstellungen ein. Das heißt, auf die minimalen Einstellungen der Zeitschaltuhr auf 10 s, also auf das Symbol – (Minus) und den Empfindlichkeitsregler DAYLIGHT auf das Sonnen-Symbol. Der Reflektor arbeitet im Test-Modus – bei jeder Bewegungserkennung leuchtet der Halogen-Strahler. Der Halogen-Strahler leuchtet während der eingestellten Zeit bei jeder erkannten Bewegung. Der PIR-Sensor bildet eine Fläche mit einer Reichweite von 12 m in einem Winkel von 120° ab. Wenn Sie den PIR-Sensor nach rechts oder nach links drehen, finden Sie den gewünschten Anzeigebereich.

## Automatik-Modus

Wenn Sie die Fläche, die der Sensor anzeigen soll, ausgewählt haben, stellen Sie durch Drehen im Uhrzeigersinn die Zeitschaltuhr TIME die Zeit ein, für die das Licht nach dem Erkennen der Bewegung leuchten soll.

Wenn Sie den Empfindlichkeitsregler DAYLIGHT drehen, wählen Sie den Moment aus, zu dem Sie möchten, dass das Licht eingeschaltet wird. (völlige Dunkelheit, Dämmerung, Tageslicht)



## HINWEIS

- Der Reflektor ist ausschließlich zur Festmontage geeignet.
- Befestigen Sie den Halogen-Strahler nicht an einem Mast oder an einem Pfosten. • Befestigen Sie den Halogen-Strahler nicht an der Decke.
- Falls Sie den Halogen-Strahler unter einer Überdachung befestigen, müssen Sie einen Mindestabstand von 0,2 m einhalten, gemessen.
- Halten Sie zwischen dem Halogen-Strahler und dem Gegenstand oder der Fläche, die Sie beleuchten möchten, einen Mindestabstand von 1 m ein.
- Wenn Sie den Halogen-Strahler in einem Winkel von größer als 4° anmontieren, wird die Halogen-Lampe im Halogen-Strahler schnell verbraucht sein.
- Halten Sie bei der Verwendung des Halogen-Strahlers auf einer brennbaren Fläche die vorstehenden Hinweise ein.
- Tauschen Sie eine zerbrochene Schutzabdeckung aus!
- Der Reflektor darf nur an ein Stromnetz angeschlossen werden, dessen Installation und Sicherung den geltenden.
- Vor jedem Eingriff bzw. Wartung und Service des Leuchtkörpers muss der Halogen-Strahler vom Stromnetz getrennt werden. Dies Tätigkeit
- darf nur von einer SACHKUNDIGEN Person im Sinn der geltenden Verordnungen in Bezug auf die Eignung für diese Tätigkeiten erfolgen.

- Beim Austausch der Halogen-Lampe nehmen Sie den Halogen-Strahler immer vom 230 V~ Stromnetz und öffnen Sie danach die Abdeckung. Verwenden Sie Halogen-Lampen, die mit der ausgetauschten Lampe übereinstimmen. Die neue Halogen-Lampe muss dem Typ entsprechen, der in der Tabelle aufgeführt ist.
- Die Entsorgung der Halogen-Lampe nach dem Ende ihrer Lebensdauer oder, falls sie nicht mehr funktioniert, muss entsprechend der geltenden Abfallgesetze erfolgen.
- Befestigen Sie ordnungsgemäß die Gummidichtung, damit der Halogen-Strahler richtig abgedeckt ist.
- Verwenden Sie den Halogen-Strahler nicht ohne das Schutzglas – tauschen Sie ein defektes Schutzglas sofort gegen ein neues aus.
- Der Schutz vor gefährlicher Berührungsspannung ist durch die Schutzerdung gewährleistet.
- Bei allen Eingriffen in den Leuchtkörper müssen Sie kontrollieren, ob die Abdichtungsmittel beschädigt sind, die die Abdeckung des Leuchtkörpers und seiner Bestandteile gewährleisten.

## Beseitigung eventueller Mängel

Problem	Lösung
Die Lampe bleibt die ganze Nacht ausgeschaltet	Dies ereignet sich normalerweise nach einem Elektrizitätsausfall für die Dauer von etwa 1 Sekunde. Schalten Sie die Stromzufuhr für mindestens 5 Sekunden aus und schalten Sie sie danach erneut wieder an. Die Lampe stellt automatisch auf den Automatikbetrieb um.
Die Lampe schaltet sich ohne erkennbare Ursache an	Senken Sie das Empfindlichkeitslevel der Anlage.
Die Lampe schaltet sich trotz einer detektierten Bewegung nicht an	Erhöhen Sie das Empfindlichkeitslevel der Anlage.
Man kann das Licht nicht anschalten	Kontrollieren Sie, ob der Halogen-Strahler funktioniert. Überprüfen Sie die Versorgungsleitung.
Die Glühlampe funktioniert nicht	Tauschen Sie sie aus.



Die Elektroverbraucher nicht als unsortierter Kommunalabfall entsorgen, Sammelstellen für sortierten Abfall bzw. Müll benutzen. Setzen Sie sich wegen aktuellen Informationen über die jeweiligen Sammelstellen mit örtlichen Behörden in Verbindung. Wenn Elektroverbraucher auf üblichen Mülldeponien gelagert werden, können Gefahrstoffe ins Grundwasser einsickern und in den Lebensmittelumlauf gelangen, Ihre Gesundheit beschädigen und Ihre Gemütlichkeit verderben.

13.8.2005

## UA Галогенний прожектор + PIR датчик

Типи	Тип лампи	Макс. потужність лампи
G2311	R7s – 78 мм	150 Вт
G2411	R7s – 118 мм	500 Вт
G2312	R7s – 78 мм	150 Вт
G2412	R7s – 118 мм	500 Вт

### Перед установкою і використанням уважно прочитайте цю інструкцію.

Галогенний прожектор призначений для зовнішніх та внутрішніх просторів і кріпиться на твердій основі. Прожектор використовує технологію пасивного інфрачервоного датчика, котрий виявляє випромінювання тепла від живих організмів, автомобілів і т.д. Тому у відповідь на цю реакцію розсвічується світло. Діаметр світіння світильника приблизно 12 м, і дається можливість налаштувати інтервал часу, на протязі котрого буде світитися світло (від 10 сек. до 10 хв.). При денному світлі датчик вимикнутий, і тим самим економить електроенергію і продовжує строк служби лампи. Прожектор поставляється з повнорозмірною ECO галогенною лампою та строк її служби 2000 годин.

### Технічні параметри

Діаметр світіння датчика PIR: від 0 до 12 м, 120° у горизонтальній позиції, а 30° у вертикальній.

Час світіння: від 10 сек. до 10 хв.

Живлення: 230 В змінного струму 50 Гц.

Кришка: IP44 – для зовнішнього використання.



## Установка

Прожектор міцно прикріпіть на твердій основі, напр., на стіні ( див. мал. 1, 2, 3) на висоті біля 2,5 м (мінімум) але 6 м (максимум), так щоб датчик направлявся на місця, які мають бути освітлені. Чим вище прожектор розміщений, тим більша площа освітлення. Рух поперек поля зору датчика легше аналізувати, ніж рух перпендикулярно у напрямку до або від датчика. Тому, відповідно того, потрібно вибирати і положення світильника. Датчик виявляє рух об'єкту, який випромінює тепло, тому необхідно дбати на те, щоб поле зору датчика не було розміщене поруч з гарячими або холодними предметами та вогнищем. Також блискуча поверхня (напр. басейн, біла поверхня), довгі гілки дерев в полі зору датчика, або різна температура поверхні може дати помилковий сигнал, про вмикання світла. Також пряме світло може зупинити чинність датчика. Не включайте світло в тому ж самому окрузі, що і інші електричні прилади з двигуном або котушкою як напр. холодильник, ламповий світильник, центральне опалення і т.д.

1. Відкрутіть гвинт на передній стороні і зніміть кришку з захисним склом.
2. Вставте у прожектор лампу. Лампа не повинна вступати в контакт з шкірою, тому при роботі з нею, користуйтеся чистою ганчіркою чи папіром.
3. Після того, як вставите лампу, закрийте кришку прожектора з захисним склом і загвинтіть гвинтом.
4. Відкрутіть пластикову кришку на коробці із клемами на задній стороні прожектора і підключіть кабель живлення до електромережі. Під час складання прожектора, кабель не може бути підключений до електромережі. Підключення кабелю живлення до прожектора може підключати тільки кваліфікований електрик відповідно до постанови №. 50/1978 Зб., у дійсній редакції, або хоча добре обізнаним працівником ознайомленим з ст. 5 постанови №. 50/1978 Зб., у дійсній редакції.
5. Кабель живлення просуньте через кабельний ввід. Підключіть кабель так, що фазу підключите до клеми, яка позначена L, нейтральний кабель N, захисний кабель позначений символом захисного кабеля.
6. Загвинтіть пластикову кришку на коробці із клемами на задній стороні прожектора.

## Налаштування поля зору датчика PIR

Переміщуючи датчик PIR по горизонталі або по вертикалі, можете відрегулювати напрямок налаштування. Поворотним регулятором чутливості DAYLIGHT вниз датчика PIR, можливо налаштувати час між світлом в день, сутенінням або повною темрявою, де датчик PIR має перемикнути і прожектор має світити.

Регулятором для налаштування часового інтервалу TIME (під датчиком PIR), можете налаштувати тривалість (час) перемикання від 10 секунд до 10 хвилин.

## Тестування

Після підключення прожектора, налаштуйте обидва регулятори на мінімальне налаштування. Тобто мінімальне налаштування часового перемикача TIME на 10 сек., тобто на символ - (мінус) а регулятор чутливості DAYLIGHT на символ сонце. Прожектор працює в тестовому режимі – при кожному виявленні руху, прожектор ввімкеться. Прожектор світлить протягом заданого періоду часу після кожного виявленого руху. Датчик PIR спостережує територію радіусом 12м під кутом 120°. Поверненням PIR датчика вправо або вліво, знайдете бажану захоплену територію.

## Автоматичний режим

Після того, як виберете територію, яку має датчик захопити, налаштуйте повертаючи часовий перемикач TIME за годинниковою стрілкою той час, на протязі якого буде світити світло після виявлення руху.

Поворотом регулятора чутливості DAYLIGHT виберіть момент, коли хочете, щоб світло вмикалось. (Повна темрява, сутінки, світло в день).



## ПОПЕРЕДЖЕННЯ

- Прожектор використовується тільки для стійкого монтажу.
- Прожектор ніколи не прикріплюйте до флагштока або стовпа. Не кріпіть прожектор на стелі.
- Якщо поміщаєте прожектор під покрівлю, дотримуйте мінімальну відстань 0,2 м, від нижньої сторони покрівлі до верхньої сторони прожектора.
- Дотримуйте мінімальну відстань 1 м між прожектором і предметом або поверхнею, котру хочете освітити.
- Якщо помістите прожектор під кутом більше ніж 4°, галогенна лампа в прожекторі швидко зноється.
- Для застосування прожектора на легкозаймистих поверхнях дотримуйтеся вище уведеної точної інструкції.
- Тріснуту захисну кришку негайно виміняйте!
- Прожектор може бути підключений тільки до електричної мережі, та її установка і кріплення відповідає дійсним стандартам безпеки.
- Перед будь-яким втручанням до світильника або виконанням технічного обслуговування чи ремонтом, вимкніть прожектор з електромережі. Цю роботу може здійснювати тільки особа, ОЗНАЙОМЛЕНА з дійсними правилами, які стосуються компетенцій щодо діяльності.
- При заміні галогенної лампи, завжди вимкніть прожектор від мережі живлення 230 В змінного струму, а потім відкрийте кришку, використовуйте ті ж лампи як оригінальні. Нова лампа повинна відповідати типу, зазначеному в таблиці.
- Утилізацію ламп після строку їх служби або в разі непрацездатності, потрібно провести відповідно до чинного законодавства про відходи.
- Правильно зафіксуйте розинову прокладку, щоб забезпечити правильне покриття прожектора.
- Не використовуйте прожектор без захисного скла – розбите захисне скло на прожекторі негайно замініть новим
- Захист від ураження електричним струмом забезпечується „обнуленням“.
- При будь-якому втручання у світильник необхідно перевірити цілісність ущільнюючих засобів, що забезпечують кришку світильника і його компоненти.

## Видалення можливих дефектів

Проблеми	Рішення
Пристрій буде залишатися включеним протягом всієї ночі	Зазвичай це відбувається після тимчасового відключення струму приблизно на протяг 1 секунди. Пристрій вимкніть хоча на 5 секунд, а потім знову ввімкніть. Пристрій знову налаштується на автоматичний режим роботи.
Світільник включається без видимої причини	Зменшіть ступінь чутливості пристрою.
Світло не включається при виявленні руху	Зменшіть ступінь чутливості приладу.
Не можете включити світло	Перевірте, чи працює галогенна лампа. Перевірте кабель живлення.
Лампочка не включається	Замініть її.



Не викидуйте електричні пристрої як несортвані комунальні відходи, користуйтеся місцями збору комунальних відходів. За актуальною інформацією про місця збору звертайтеся до установ за місцем проживання. Якщо електричні пристрої розміщені на місцях з відходами, то небезпечні речовини можуть проникати до підземних вод і дістатися до харчового обігу та пошкоджувати ваше здоров'я.

13.8.2005

## RO Reflector halogen + senzor PIR

Type	Tipul becului	Puterea max. a becului
G2311	R7s – 78 mm	150 W
G2411	R7s – 118 mm	500 W
G2312	R7s – 78 mm	150 W
G2412	R7s – 118 mm	500 W

### Înainte de instalarea și utilizarea reflectorului citiți cu atenție aceste instrucțiuni.

Reflectorul halogen este destinat spre amplasare pe o bază rigidă în spații interioare și exterioare.

Reflectorul folosește tehnologia cu senzor infraroșu pasiv, care înregistrează temperatura emanată de organismele vii, automobile etc. Ca reacție la aceasta este aprinderea luminii. Lungimea razei de lumină este de aproximativ 12 m și este posibilă reglarea perioadei de timp în care lampa va lumina (de la 10 sec. la 10 min.). În timpul zilei senzorul este deconectat, economisind astfel energia și prelungind viabilitatea lămpii.

Reflectorul este livrat cu bec ECO halogen normal cu viabilitatea de 2 000 ore.

### Specificații tehnice

Raza de cuprindere a senzorului PIR: 0–12 metri, 120° în poziție orizontală și 30° în poziție verticală

Perioada de iluminare: 10 s – 10 min.

Alimentarea: 230 V~ 50 Hz,

Protecția: IP44 – pentru mediu exterior

### Montajul

Fixați bine reflectorul pe un o bază rigidă, de ex. pe perete (vezi fig. 1, 2, 3) la înălțimea între 2,5 m (minim) și 6 m (maxim) astfel, ca senzorul să fie orientat spre zonele care trebuie acoperite. Cu cât este mai mare înălțimea de amplasare, cu atât mai mare este suprafața de cuprindere. Mișcarea de-a curmezișul câmpului vizual al senzorului este mai ușor de evaluat, decât mișcarea în direcția spre sau dinspre senzor. În raport de acesta se recomandă și alegerea poziției lămpii. Senzorul înregistrează mișcarea obiectului care emană căldură, de aceea, trebuie avut în vedere ca aria câmpului vizual al senzorului să nu fie în apropierea obiectelor calde ori reci, de ex. vetre. De asemenea, suprafețele lucioase (de ex. bazine, suprafața albă), crengile lungi ale copacilor în câmpul vizual al senzorului, ori temperatura diferită a bazei pot emite semnal fals pentru aprinderea luminii. La fel, lumina directă determină scoaterea din funcțiune a senzorului. Nu conectați lampa la același circuit cu alte aparate electrice cu motor ori bobină cum sunt frigiderul, lampa fluorescentă, încălzirea centrală etc..

1. Deșurubați șurubul pe partea din față a reflectorului și îndepărtați capacul cu sticla de protecție.
2. Introduceți becul în reflector. Nu este permis ca becul să intre în contact cu pielea - folosiți pentru manipulare o țesătură curată ori hârtie.
3. După introducerea becului închideți capacul reflectorului cu sticla de protecție și înșurubați șurubul.

- Deșurubați capacul de plastic pe cutiuța cu borne pe partea din spate a reflectorului și conectați cablul de alimentare pentru racordarea la rețeaua de alimentare 230 V~. În timpul montării reflectorului cablul conectat să nu fie racordat la rețeaua de alimentare. Conectarea cablului de alimentare la reflector o poate efectua doar un lucrător calificat conform ordonanței nr. 50/1978 M.o., cel puțin lucrător instruit conform § 5 ordonanța nr. 50/1978 M.o., în versiune valabilă.
- Conductorul de alimentare îl treceți prin manșonul de fixare. Conectați conductoarele cablului de alimentare astfel, că faza o conectați la borna marcată L, conductorul nul la N, conductorul de protecție marcat cu simbolul conductorului de protecție.
- Înșurubați capacul de plastic pe cutiuța cu borne pe partea din spate a reflectorului.

### Reglarea câmpului vizual al senzorului PIR

Prin mișcarea senzorului PIR în sens orizontal sau vertical se poate ajusta reglarea direcției. Cu regulatorul rotativ al sensibilității DAYLIGHT sub senzorul PIR se poate regla momentul între lumina de zi, amurg și întuneric, de la care senzorul PIR trebuie să conecteze și să aprindă reflectorul.

Cu regulatorul pentru setarea intervalului de timp TIME (sub senzorul PIR), se poate regla durata (timpul) de conectare de la 10 secunde la 10 minute.

### Testarea

După conectarea reflectorului poziționați ambele regulatoare la minim. Adică setarea minimă a temporizatorului TIME la 10 s, deci pe simbolul – (minus) și regulatorul sensibilității DAYLIGHT pe simbolul soarelui. Reflectorul funcționează în regim de testare – la fiecare detectare a mișcării reflectorul se aprinde. Reflectorul luminează pe timpul perioadei setate după fiecare mișcare detectată. Senzorul PIR detectează suprafața pe o rază de 12 m în unghi de 120°. Prin rotirea senzorului PIR spre dreapta sau stânga stabiliți câmpul de cuprindere solicitat.

Regim automat

După ce ați ales suprafața pe care trebuie să o cuprindă senzorul, prin rotirea temporizatorului TIME în sensul acelor de ceasornic setați perioada în care trebuie să lumineze lampa după înregistrarea mișcării.

Prin rotirea regulatorului sensibilității DAYLIGHT selectați momentul, când vreți ca lampa să se aprindă. (întuneric complet, amurg, lumina zilei).



### AVERTIZARE

- Reflectorul este adecvat în exclusivitate pentru montaj fix.
- Nu fixați reflectorul pe par nici pe stâlp. Nu fixați reflectorul pe tavan.
- Dacă amplasați reflectorul sub acoperiș, trebuie păstrată distanța minimă de 0,2 m de la partea inferioară a acoperișului spre partea superioară a reflectorului.
- Păstrați distanța minimă de 1 m între reflector și obiectul ori suprafața pe care doriți să o iluminați.
- Dacă amplasați reflectorul sub unghi mai mare de 4°, becul halogen din reflector se uzează rapid.
- În cazul utilizării reflectorului pe o suprafață inflamabilă, respectați indicațiile precedente.
- Înlocuiți capacul de protecție crăpat!
- Reflectorul se poate conecta doar la rețeaua electrică a cărei instalație corespunde normelor valabile.
- Înainte de orice intervenție la lampă ori efectuarea întreținerii și mentenanței, reflectorul trebuie deconectat de la rețeaua electrică. Aceasta o poate efectua doar o persoană INSTRUITĂ în sensul reglementărilor privind competența în activitate.
- La înlocuirea becului halogen deconectați întotdeauna reflectorul de la rețeaua de alimentare de 230 V~ iar apoi deschideți capacul, folosiți becuri identice cu cele înlocuite. Becul nou trebuie să corespundă cu tipul specificat în tabel.
- Lichidarea becurilor după încetarea viabilității acestora ori dacă nu funcționează, trebuie efectuată conform legislației valabile privind deșeurile.
- Fixați corect garnitura de cauciuc, pentru a asigura protecția corectă a reflectorului.
- Nu folosiți reflectorul fără sticla de protecție - înlocuiți imediat sticla de protecție spartă cu alta nouă.
- Protecția față de tensiunea de contact periculoasă este asigurată prin „împământare”.
- În cazul oricărei intervenții la lampă este necesar controlul integrității mijloacelor de etanșare, care asigură protecția lămpii și a componentelor acesteia.

### Remediarea eventualelor defecțiuni

DEFECȚIUNEA	REMEDIEREA
Lampa rămâne aprinsă toată noaptea	Aceasta se întâmplă de obicei după pana rețelei electrice timp de cca 1 secundă. Deconectați alimentarea cu curent pe 5 sec. apoi conectați din nou. Lampa revine la funcționarea automată.
Lampa se aprinde fără motiv vizibil	Reduceți gradul de sensibilitate al dispozitivului.
Lampa nu se aprinde la detectarea mișcării	Măriți gradul de sensibilitate al dispozitivului.
Lumina nu se poate aprinde	Verificați dacă funcționează becul halogen. Verificați conducturile de alimentare.
Becul nu funcționează	Înlocuiți-l.



Nu aruncați consumatorii electrici la deșeurile comunale nesortate, folosiți bazele de recepție a deșeurilor sortate. Pentru informații actuale privind bazele de recepție contactați organele locale. Dacă consumatorii electrici sunt depozitați la stocuri de deșeurile comunale, substanțele periculoase se pot infiltra în apele subterane și pot să ajungă în lanțul alimentară, periclitând sănătatea și confortul dumneavoastră.

13.8.2005

LT

## Halogeninis prožektorius su PIR jutikliu

Tipas	Lempos tipas	Didž. lempos galia
G2311	R7s – 78 mm	150 W
G2411	R7s – 118 mm	500 W
G2312	R7s – 78 mm	150 W
G2412	R7s – 118 mm	500 W

### Atidžiai perskaitykite šią instrukciją prieš naudodami halogeninį prožektorių.

Halogeninis prožektorius skirtas vidaus ir lauko naudojimui ir turi būti montuojamas ant tvirto pagrindo. Halogeninis prožektorius su pasyviu infraraudonųjų spindulių davikliu (jutikliu) veikia pagal pasyvią infraraudonųjų spindulių technologiją, aptikdamas judančių žmonių, gyvūnų ir automobilių skleidžiamą šilumą maždaug apie 12 m atstumu nuo jo. Sistemai suveikus, halogeninis prožektorius įsijungia, siekiant apšviesti teritoriją. Galima reguliuoti apšvietimo trukmę (nuo 10 sek. iki 10 min). Įmontuotą jutiklį galima išjungti šviesiu paros metu, taip bus taupoma energija ir lempos tarnavimo laikas. Komplekte yra ECO halogeninė lempa, kurios tarnavimo laikas – 2 000 valandų.

### Techninės specifikacijos

PIR jutiklio plotas: 0–12 m, 120° horizontaliai ir 30° vertikaliai

Šviesos trukmė: 10 sek.–10 min.

Maitinimo šaltinis: 230 V~, 50 Hz

IP kodas: IP44

### Montavimas

Sumontuokite prožektorių tvirtai ant kieto pagrindo, pvz., sienos (1, 2, 3 pav.). Montuoti reiktų tokioje padėtyje, kai jutiklis yra nukreiptas į zoną, kurią reikia stebėti. Prietaisas gali būti sumontuotas bet kokiame aukštyje nuo 2,5 iki 6 m. Siekiant nustatyti kuo didesnę stebėjimo atstumą, minimalus montavimo aukštis turėtų būti 2,5 m.

Kuo aukščiau prietaisas yra sumontuotas (ne daugiau kaip 6 m nuo žemės paviršiaus), tuo didesnę galite nustatyti aptikimo zoną. Svarbu žinoti, kad lengviau yra aptikti judėjimą skersai aptikimo zonos nei judėjimą link ar nuo jutiklio. Todėl nustatykite detektorių į tokią padėtį, kur toks judėjimas yra labiau tikėtinas. Jutiklis aptinka judančius objektus, kurie spinduliuoja šilumą. Būkite atidūs, jeigu jutiklio aptikimo zonoje yra šildymo arba aušinimo įrenginių, kepsninių ar šilumą skleidžiančių objektų, kurie gali klaidinti jutiklį. Atspindintys paviršiai, pavyzdžiui, baseinai, balti paviršiai ar svyruojantys medžiai, aptikimo zonoje taip pat turi įtakos temperatūros skirtumams ir gali suklaidinti jutiklį. Jutiklis neveiks esant tiesioginei šviesai. Venkite halogeninės lempos ir jutiklio prijungimo prie tos pačios grandinės, prie kurios prijungti kiti jūsų prietaisai su varikliais ar ritėmis, pvz., šaldytuvai, liuminescencinio apšvietimo įrenginiai, centrinis šildymas.

1. Atsukite varžtą, esantį prožektoriaus priekinėje dalyje, ir nuimkite dangtelį su apsauginiu stiklu.
2. Įsukite lempą į prožektorių. Lempos negalima liesti plikomis rankomis; naudokite švarų audinį arba popierių.
3. Įsukę lempą uždėkite dangtelį su apsauginiu stiklu ir užsukite varžtą.
4. Atsukite gnybtų dėžutės plastikinį dangtelį, esantį prožektoriaus užpakalinėje dalyje, ir prijunkite tiekimo kabelį prie 230 V ~ tinklo.  
Montuojant prožektorių, tiekimo kabelis neturi būti prijungtas prie 230 V ~ maitinimo šaltinio. Tik kvalifikuotas elektrikas gali prijungti tiekimo kabelį prie prožektoriaus.
5. Įverkite tiekimo kabelį per įvorę. Prijunkite kabelį taip, kad fazė būtų prijungta prie gnybtų bloko, pažymėto L (turintis įtampą), neutralus prie N ir įžeminimo laidas prie bloko, pažymėto įžeminimo laido ženklu.
6. Prisukite plastikinį dangtelį prožektoriaus užpakalinėje dalyje.

### PIR jutiklio aptikimo zonos nustatymas

PIR jutiklį galima judinti horizontaliai ir vertikaliai, siekiant pakeisti PIR jutiklio aptikimo kryptį.

Galite pasirinkti dienos šviesą, prieblandą ar visišką tamsą kaip PIR jutiklio veikimo atsaitos tašką, naudodami PIR jutiklio jautrumo reguliavimo rankenėlę (DIENOS ŠVIESA), esančią PIR jutiklio apačioje.

Galite nustatyti švietimo trukmę nuo 10 sek. iki 10 min. naudodami jutiklio jautrumo reguliavimo rankenėlę (LAIKAS).

### Bandydas

Sumontavę ir įjungę prožektorių, nustatykite mažiausias abiejų reguliatorių reikšmes. Mažiausia švietimo trukmės (LAIKAS) reikšmė yra 10 sekundžių, kuri yra ties „-“ (minuso) simboliu; mažiausias jautrumo šviesai parametras yra saulės simbolis. Prožektorius dabar veikia bandymo režimu ir įsijungia aptikus bet kokį judėjimą.

Prožektorius įsijungia nustatytam laikui po kiekvieno judėjimo aptikimo. PIR jutiklis veikia 12 m spinduliu 120° kampu. Galima pasukti PIR jutiklį į kairę arba į dešinę, norint nustatyti pageidaujamą aptikimo zoną.

### Automatinis režimas

Pasirinkę pageidaujamą jutiklio veikimo plotą, pasukite reguliavimo rankenėlę (LAIKAS) pagal laikrodžio rodyklę, norėdami nustatyti pageidaujamą laiką. Tai prožektoriaus švietimo trukmė, kiekvieną kartą jam įsijungus.

Pasukite reguliavimo rankenėlę (DIENOS ŠVIESA), norėdami nustatyti jautrumą, ir pasirinkite paros momentą, nuo kurio prožektorius pradės veikti (visiška tamsa, prieblanda, dienos šviesa).



### ĮSPĖJIMAS

- Prožektorius yra skirtas tik fiksuotam montavimui.
- Niekada nemontuokite prožektoriaus ant stulpo ar kuolo.
- Nemontuokite prožektoriaus ant lubų.
- Jei montuojate prožektorių po stogu, palikite ne mažiau kaip 0,2 m atstumą nuo prožektoriaus paviršiaus iki stogo apačios.
- Išlaikykite ne mažesnį kaip 1 m atstumą nuo prietaiso iki objekto ar paviršiaus, kurį norite apšviesti.
- Jei sumontuosite prožektorių didesniu nei 4° kampu, halogeninės lempos viduje tarnaus trumpiau.
- Montuodami ant degių paviršių atsižvelkite į ankstesnius nurodymus.
- Pakeiskite sulūžusį apsauginį dangtelį!
- Prožektorius turi būti prijungtas tik prie maitinimo tinklo, kuris yra sumontuotas ir apsaugotas pagal atitinkamas galiojančias taisykles.
- Prožektorius turi būti atjungtas nuo maitinimo šaltinio prieš atliekant bet kokius jo taisymo ar priežiūros veiksmus. Šiuos veiksmus turi atlikti tik pagal atitinkamas taisykles KVALIFIKUOTAS asmuo.
- Keisdami halogeninę lempą, visada išjunkite prožektorių iš 230 V ~ tinklo ir tik tuomet atidarykite dangtelį. Naudokite lempas, kurios atitinka lentelėje nurodytus tipus.
- Pašalinkite lempas, pasibaigus jų galiojimo laikui arba joms sugedus, pagal atitinkamą teisės aktą dėl atliekų šalinimo.
- Įdėkite guminį sandariklį, siekiant užtikrinti tinkamą lempos apsaugą.
- Nenaudokite prožektoriaus be apsauginio stiklo – nedelsiant pakeiskite sudužusį stiklą nauju.
- Apsauga nuo pavojingo įtampos sąlyčio užtikrinama įžeminant.
- Bet kokio prožektoriaus sandarumo pažeidimo atveju patikrinkite sandarinimo elementų tinkamumą, siekiant užtikrinti prožektoriaus ir atskirų jo dalių apsaugą,

### Trukdžių šalinimo vadovas

PROBLEMOS	SPRENDIMAI
Prožektorius šviečia visą naktį.	Tai dažniausiai atsitinka sutrikus elektros energijos tiekimui maždaug 1 sek. Išjunkite maitinimą ne mažiau kaip 5 sek., tada vėl įjunkite. Prožektorius vėl veiks automatinio režimu.
Prožektorius įsijungia be aiškios priežasties	Aptikimo jautrumo sumažėjimas.
Prožektorius neįsijungia, aptikęs judesį	Aptikimo jautrumo padidėjimas.
Prožektoriaus negalima įjungti	Patikrinkite, ar veikia halogeninė lempa. Patikrinkite 230 V ~ energijos laidininką.
Neveikianti halogeninė lempa	Pakeiskite ją.



Nemeskite kartu su buitinėmis atliekomis. Pristatykite į specialius rūšiuojamoms atliekoms skirtus surinkimo punktus. Susisiekite su vietinėmis valdžios institucijomis, kad šios suteiktų informaciją apie surinkimo punktus. Jei elektroniniai prietaisai yra išmetami atliekų užkasimo vietose, kenksmingos medžiagos gali patekti į gruntinius vandenius, o paskui ir į maisto grandinę, ir tokiu būdu pakenkti žmonių sveikatai.

13.8.2005

Veids	Lampas veids	Maksimālā prožektora jauda
G2311	R7s – 78 mm	150 W
G2411	R7s – 118 mm	500 W
G2312	R7s – 78 mm	150 W
G2412	R7s – 118 mm	500 W

### Pirms jebkādas halogēnlampas uzstādīšanas vai lietošanas rūpīgi izlasiet šo instrukciju.

Halogēnlampa paredzēta lietošanai iekšējās un ārējās, un tā paredzēta uzstādīšanai uz stingra pamata.

Halogēnlampa ar pasīvo infrasarkanu sensoru (detektoru) lieto pasīvo infrasarkanu staru tehnoloģiju, lai noteiktu cilvēku, dzīvnieku un automobiļu, kuri izstaro siltumu, kustību aptuveni 12 m uztveršanas zonā. Sistēma, konstatējot siltumu, ieslēdz halogēnlampu, lai izgaismotu teritoriju. Izgaismošanas laika posmu iespējams pielāgot - no 10 s līdz 10 min. Iebūvētais kustības sensors var tikt izslēgts dienas laikā, lai taupītu enerģiju un palielinātu lampas darbības ilgumu.

Prožektora komplektā iekļauta ECO halogēnlampa ar 2000 stundu darbības laiku.

### Tehniskā specifikācija

PIR sensora zona: 0–12 m, 120° horizontāli un 30° vertikāli

Apgaismošanas ilgums 10 s – 10 min

Strāvas avots: 230 V~, 50 Hz

IP kods: IP44

### Uzstādīšana

Stingri piestipriniet lampu pie cietas virsmas, piemēram, sienas. (att. 1, 2, 3). Stiprinājumu vēlam uzstādīt vietā, kur sensors būs vērstas pret teritoriju, kuru nepieciešams izgaismot. Šo ierīci ir iespējams uzstādīt no 2,5 m līdz 6 m augstumā, tomēr, lai izgaismotā teritorija būtu pēc iespējas lielāka, vēlamus ierīci uzstādīt 2,5 m augstumā.

Jo augstāk ierīce ir uzstādīta (maksimāli - 6 m virs zemes), jo lielāka ir uztveršanas zona. Jāievēro, ka kustību pāri noteiktajai teritorijai ir vieglāk uztvert nekā kustību tieši sensora virzienā vai prom no tā. Tāpēc novietojiet sensoru vietā, kur šādas kustības iespējamība ir lielāka. Sensors uztver kustīgus objektus, kas izstaro siltumu. Uzmanieties un nemulsiniet sensoru ar sildīšanas vai dzesēšanas iekārtām, grīliem vai citiem siltumu izstarojošiem objektiem, darbinot tos uztveršanas zonā. Atstarojošas virsmas, piemēram, baseini, baltas virsmas vai koki, kas šūpojas uztveršanas zonā, arī izraisa mainīgas fona temperatūras un var būt iemesls gaismas ieslēgšanai. Sensors izslēgsies, atrodoties tiešā apgaismojumā. Lūdzu, nepievienojiet halogēnlampu ar sensoru tai pašai elektrības ķēdei, kur darbojas elektroierīces ar motoriņiem vai induktoriem, piemēram, ledusskapji, fluorescences apgaismojums un centrālāpkure.

1. Atskrūvējiet skrūvi prožektora priekšpusē un noņemiet vāciņu ar aizsargstiklu.
2. Ievietojiet lampu prožektorā. Nepieskarieties lampai ar kailām rokām - izmantojiet tīru lupatiņu vai papīra dvieļi.
3. Pēc lampas ievietošanas, aizveriet vāku ar aizsargstiklu un ieskrūvējiet atpakaļ skrūvi.
4. Atskrūvējiet termināla korpusa kastes plastmasas vāciņu prožektora aizmugurē un pieslēdziet strāvas padeves kabeli 230 V~ tīklam.  
Prožektora uzstādīšanas laikā strāvas padeves kabelis nedrīkst būt pieslēgts 230V~ strāvas padevei. Strāvas padeves kabeli prožektoram drīkst pievienot tikai kvalificēts elektriķis.
5. Izvelciet strāvas padeves kabeli caur kabeļa kanālu. Pievienojiet kabeli tā, lai „fāze” ir pieslēgta termināla blokam ar marķējumu L, „neitrāle” - N blokam un zemējuma vads - blokam, kas marķēts ar zemējuma kabeļa apzīmējumu.
6. Pieskrūvējiet atpakaļ plastmasas vāciņu prožektora aizmugurē.

### PIR sensora uztveršanas zonas uzstādīšana

PIR sensoru iespējams pārvietot horizontālā un vertikālā virzienā, tādējādi pielāgojot PIR sensora uztveršanas virzienu.

Ar jutības regulatora slēdža palīdzību (DAYLIGHT), kas atrodas zem PIR sensora, Jūs varat izvēlēties posmus, kuros nepieciešama PIR sensora un apgaismojuma aktivizēšana - no dienas gaismas līdz krēslai un pilnīgai tumsai.

Ar jutības regulatora slēdža palīdzību (TIME), kas atrodas zem PIR sensora, varat iestatīt izgaismošanas ilgumu no 10 s līdz 10 min.

### Pārbaude

Pēc prožektora uzstādīšanas un pievienošanas elektrības ķēdei iestatiet abu regulatoru minimālās vērtības. Minimālā izgaismošanas laika (TIME) vērtība ir 10 sekundes, kas atrodas pie - (minus) simbola; apgaismojuma jutības minimālā vērtība ir pie saules simbola. Prožektors tagad darbojas testa režīmā un ieslēdzas, uztverot jebkādu kustību.

Prožektors ieslēdzas uz iestatīto laiku pēc katras kustības uztveršanas. PIR sensors skenē teritoriju 12 m rādiusā 120° leņķī. Iespējams pagriezt PIR sensoru pa labi un pa kreisi, lai uzstādītu vēlamo uztveršanas zonu.

### Automātiskais režīms

Kad esat izvēlējušies, kuru teritoriju nepieciešams skenēt, pagrieziet (TIME) slēdzi pulksteņrādītāja virzienā, lai iestatītu vēlamo laiku. Tas ir laiks, cik ilgi degs gaisma, tiklīdz sensors uztvers kustību.

Pagrieziet (DAYLIGHT) slēdzi, lai iestatītu jutību un izvēlētos posmu, kurā vēlaties, lai gaisma tiktu ieslēgta (pilnīga tumsa, krēsla, dienas gaisma).



## BRĪDINĀJUMS

- Prožektors paredzēts tikai stacionārai uzstādīšanai.
- Nepiestipriniet prožektoru pie kārts vai uz paaugstinājuma. • Nepiestipriniet prožektoru pie griestiem.
- Ja vēlaties uzstādīt prožektoru iekšējās, ievērojiet vismaz 0,2 m attālumu starp prožektoru un jumtu.
- Ievērojiet vismaz 1 m attālumu starp prožektoru un priekšmetu vai virsmu, kuru vēlaties izgaismot.
- Ja prožektoru uzstādāt leņķī, kas lielāks par 4°, halogēnlampas darbības laiks būs īsāks.
- Lietojot ierīci viegli uzliesmojošu virsmu tuvumā, ievērojiet iepriekšminētās instrukcijas.
- Ja aizsargvāciņš ir bojāts, nomainiet to!
- Prožektoru drīkst pievienot tikai strāvas tīklam, kurš uzstādīts un aizsargāts saskaņā ar attiecīgajām spēkā esošajām tiesību normām.
- Pirms izmaiņu veikšanas prožektorā pārliecinieties, ka halogēna prožektors nav pievienots strāvas padevei. Šo darbību drīkst veikt tikai APMĀCĪTA persona, kura saskaņā ar attiecīgajiem noteikumiem ir pilnvarota un kvalificēta šādu darbību veikšanai.
- Halogēnlampas nomainīšanas laikā, vienmēr pirms vāka atvēršanas, atslēdziet tai 230 V~ strāvas padevi. Nomainot lampas, lietojiet tikai tādas pašas lampas, kādas tika lietotas iepriekš.
- Pēc lampu darbības laika utilizējiet tās saskaņā ar attiecīgajiem likumiem par atkritumu pārstrādi.
- Lai nodrošinātu pienācīgu aizsardzību, kārtīgi nostipriniet gumijas blīves.
- Nelietojiet prožektoru bez aizsargstikla - nekavējoties nomainiet bojāto aizsargstiklu.
- Aizsardzību pret bīstamo kontaktu spriegumu nodrošina „neitralitātes” savienojums.
- Pēc izmaiņu veikšanas prožektorā pārbaudiet blīvju elementu stāvokli, lai nodrošinātu prožektora un tā detaļu aizsardzību.

## Problēmu novēršana

PROBLĒMAS	RISINĀJUMI
Gaisma neizslēdzas automātiski	Tā parasti notiek pēc aptuveni 1 sekundes elektropadeves pārtraukuma. Atslēdziet strāvas padevi uz vismaz 5 sekundēm, tad atkal pieslēdziet to. Prožektorā tiks atkal iestatīts automātiskais režīms.
Gaisma ieslēdzas bez iemesla	Samaziniet uztveršanas jutību.
Gaisma neieslēdzas, uztverot kustību	Palieliniet kustības uztveršanas jutību.
Gaismu nav iespējams ieslēgt	Pārbaudiet, vai halogēnlampa darbojas. Pārbaudiet 230 V strāvas konduktoru.
Halogēnlampa nedarbojas	Nomainiet to.



Neizmetiet kopā ar sadzīves atkritumiem. Šim nolūkam izmantojiet īpašus atkritumu šķirošanas un savākšanas punktus. Lai gūtu informāciju par šādiem savākšanas punktiem, sazinieties ar vietējo pašvaldību. Ja elektroniskās ierīces tiek likvidētas izgāztuvē, bīstamas vielas var nonākt pazemes ūdeņos un tālāk arī barības ķēdē, kur tās var ietekmēt cilvēka veselību.

13.8.2005

# GARANCIJSKA IZJAVA

1. Izjavljamo, da jamčimo za lastnosti in brezhibno delovanje v garancijskem roku.
2. Garancijski rok prične teči z datumom izročitve blaga in velja 24 mesecev.
3. EMOS SI d.o.o jamči kupcu, da bo v garancijskem roku na lastne stroške odpravil vse pomanjkljivosti na aparatu zaradi tovarniške napake v materialu ali izdelavi.
4. Za čas popravila se garancijski rok podaljša.
5. Če aparat ni popravljen v roku 45 dni od dneva prijave okvare lahko prizadeta stranka zahteva novega ali vračilo plačanega zneska.
6. Garancija preneha, če je okvara nastala zaradi:
  - nestrokovnega-nepooblaščenega servisa
  - predelave brez odobritve proizvajalca
  - neupoštevanja navodil za uporabo aparata
7. Garancija ne izključuje pravic potrošnika, ki izhajajo iz odgovornosti prodajalca za napake na blagu.
8. Če ni drugače označeno, velja garancija na ozemeljskem območju Republike Slovenije.
9. Proizvajalec zagotavlja proti plačilu popravilo, vzdrževanje blaga, nadomestne dele in priklopne aparate tri leta po poteku garancijskega roka.
10. Naravna obraba aparata je izključena iz garancijske obveznosti. Isto velja tudi za poškodbe zaradi nepravilne uporabe ali preobremenitve.

## NAVODILA ZA REKLAMACIJSKI POSTOPEK

Lastnik uveljavlja garancijski zahtevek tako, da ugotovljeno okvaro prijavi pooblaščenim delavnicam (EMOS SI d.o.o., Ob Savinji 3, 3313 Polzela) pisno ali ustno. Kupec je odgovoren, če s prepozno prijavo povzroči škodo na aparatu. Po izteku garancijskega roka preneha pravica do uveljavljanja garancijskega zahtevka. Priložen mora biti potrjen garancijski list z originalnim računom.

EMOS SI d.o.o. se obvezuje, da bo aparat zamenjal z novim, če ta v tem garancijskem roku ne bi deloval brezhibno.

ZNAMKA: \_\_\_\_\_ Halogenski reflektor + PIR tipalo \_\_\_\_\_

TIP: \_\_\_\_\_

DATUM IZROČITVE BLAGA: \_\_\_\_\_

Servis: EMOS SI, d.o.o., Ob Savinji 3, 3313 Polzela, Slovenija

tel: +386 8 205 17 21

e-mail: naglic@emos-si.si