

# ZY2052

<b>GB</b>	<b>Laser Projector</b>
<b>CZ</b>	<b>Laser projektor</b>
<b>SK</b>	<b>Laserový projektor</b>
<b>PL</b>	<b>Projektor laserowy</b>
<b>HU</b>	<b>Lézerprojektor</b>
<b>SI</b>	<b>Laserski projektor</b>
<b>RS HR BA ME</b>	<b>Laserski projektor</b>
<b>DE</b>	<b>Laser-projektor</b>
<b>UA</b>	<b>Лазерний проєктор</b>
<b>RO</b>	<b>Proiector cu laser</b>
<b>LT</b>	<b>Lazerinis prožektorius</b>
<b>LV</b>	<b>Lāzera projektor</b>
<b>EE</b>	<b>Laserprojektor</b>
<b>BG</b>	<b>Лазерен прожектор</b>



# GB LASER PROJECTOR

## Indoor and Outdoor Laser Decorative Lighting

### Important warning:

**The laser decorative light works only in the dark.**

#### Note:

**Attention:** To prevent harmful laser radiation, do not use the product for purposes it was not designed for according to the manufacturer. Do not shine directly into the eyes or the face. Do not open the product under any circumstances. Do not connect to power supply while the product is still in packaging. We do not provide warranty for damage caused by incorrect use. The manufacturer bears responsibility only for damage caused during correct use.

### Safety & installation:

Before using the device, read the instruction manual carefully! Follow the safety instructions when putting the device into operation; otherwise, there could be a risk of injury to persons or damage to objects. Follow all safety instructions to avoid damage due to incorrect use! Keep the instruction manual for later use. If you pass the product on to another person, also provide them with the instruction manual.

### Important safety warnings:

1. Read and follow all safety instructions and all instructions listed on the product or enclosed with it.
2. Do not remove the information table.
3. The product may be used by children over 18 years of age. Persons with reduced physical, sensory or mental abilities may use the product only if they understand the contents of the instruction manual, will follow its instructions, and are aware of the dangers associated with the use of the product. Children must not play with the device. Children must not clean the device on their own; they must be supervised by a person older than 18 when doing so.
4. Mounting and electrical installation of the device must be done always with adherence to the relevant directives and standards, including fire-prevention regulations, after consulting a professional.
5. If used in the vicinity of a swimming pool, make sure the product is at least 3 metres away from the pool; do not use the device in the bathroom.
6. Warning: Danger of injury by electrical current. When used outside, plug the product only into protected electrical sockets (with cover). If such a socket is not available, contact a professional to ensure proper installation. Make sure the power supply unit and the cable do not prevent the closing of the socket.
7. Warning: Do not connect the product to electrical sockets which are only watertight when closed.
8. Do not disassemble the network cable; doing so creates the risk of injury by electrical current or creates a fire hazard.
9. To reduce the risk of injury by electrical current, only unplug the product from the socket when the product is turned off.
10. Do not use the product if damaged.
11. WARNING – THIS PRODUCT MUST NOT BE USED WITHOUT THE APPROPRIATE GASKETS
12. Should the light source rupture or become damaged, do not use this product or leave it connected to the power supply. Instead, dispose of it in a safe, environment-friendly way
13. The product is designed for decorative lighting.
14. The product is not a toy; do not put it in the hands of children!

**Warning:** If there is an air corridor within 20 km, do not point the device in that direction. If there is an airfield within 20 km of the place of use, adjust the angle of the device so that the laser lights do not shine to the sky.

### Instructions for use:

1. Take all parts of the product out of the box. If you are not using the product, store it in the box.
2. Choose a suitable spot for the device: there should be no obstacle between the device and the projection surface, so that the light can be projected without disruption.

Distance	Projection surface
3 m	20 m <sup>2</sup>
6 m	90 m <sup>2</sup>
8 m	140 m <sup>2</sup>
10 m	200 m <sup>2</sup>
12 m	280 m <sup>2</sup>
14 m	360 m <sup>2</sup>

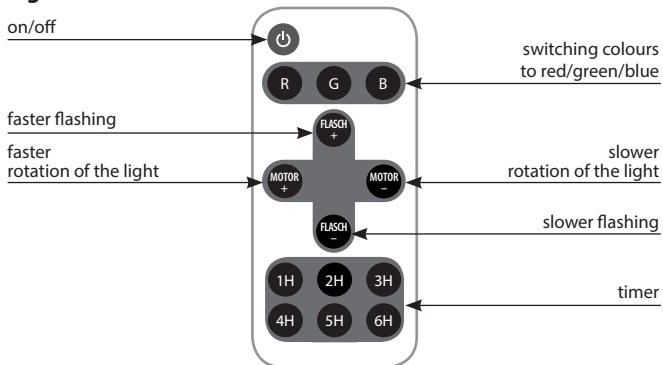
Fig. 1



3. Screw the head onto the stake (fig. 1). Check that the head is directed at the chosen surface. Push the sharp tip of the stake completely into the ground on the chosen spot. If it is difficult to push the stake in, you can hammer the stake in gently using a rubber hammer. Never put pressure on the product.
4. Rotate the head on the stake in clockwise direction.
5. Loosen the nut, insert plastic pin into the projector head and rotate in the required direction.

- Use an appropriate extension cable to run the device (not included in the pack). Connect the extension cable to an electrical socket.
- Turn on the device using the enclosed remote, see fig. 2.

**Fig. 2**



**Warranty:**

The warranty excludes all faults caused by inexpert use of the device, e.g.: overheating, change of colour, scratching, damage due to falling on the ground, attempted repair and incorrect cleaning. An exception to this is worn out optics, which are considered normal wear and tear.

**Disposal & technical specifications:**

Do not throw a worn out product into municipal waste. Take it to a collection and recycling point for electrical and electronic devices. The symbol for this method of disposal is shown on the product, in the instruction manual and on the packaging. Find a collection point run by the local authority. Recycling is extremely important for the protection of the environment.

**Technical specifications:**

This product complies with European standards.

Model: SL-MU5W13L (ZY2052)

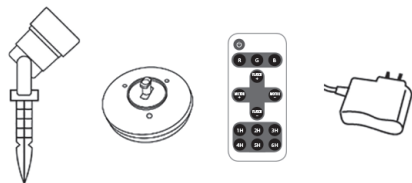
Output: 220–240 V, 50/60 Hz

Laser class: 2

Output power: 1 mW

Wavelength: 532 nm, 650 nm

Temperature range: -20 °C to 40 °C



**Warning!**

The laser light can only be used in temperature range of -20 °C to +40 °C. If temperature is at or below freezing point, warm up the product for 10 minutes in order to reach adequate projecting power.

**Warranty limitations:**

Technical information, data and instructions for installation, operation and use correspond to the state of the device at the time of printing.

The manufacturer bears no responsibility for damage caused by not following the instruction manual, incorrect use, unauthorised modification or use, and by use of incorrect parts and components.

Emos spol s.r.o. declares that the LASER PROJECTOR is in compliance with the essential requirements and other relevant provisions of Directive. The device can be freely operated in the EU. The Declaration of Conformity can be found at <http://www.emos.eu/download>.



Do not dispose with domestic waste. Use special collection points for sorted waste. Contact local authorities for information about collection points. If the electronic devices would be disposed on landfills, dangerous substances may reach groundwater and subsequently food chain, where it could affect human health.

**Vnitřní a venkovní laserové dekorativní světlo****Důležité upozornění:**

**Laserové dekorativní světlo funguje jenom ve tmě.**

**Upozornění:**

**Pozor:** Pro zabránění škodlivého laserového záření nepoužívejte produkt k jiným účelům, než k jakým je podle výrobce určen. Nesvítežte záměrně do očí nebo do obličeje. Za žádných okolností produkt neotvírejte. Nepřipojujte k napájení, pokud je v obalu. Neposkytujeme záruku na škody způsobené nesprávným použitím. Výrobce bere odpovědnost výhradně za škody vzniklé během správného používání.

**Bezpečnost & montáž:**

Před použitím zařízení si pozorně přečtěte návod k použití! Během uvádění zařízení do provozu dbejte bezpečnostních pokynů, protože může vzniknout riziko úrazu osob nebo poškození předmětů. Dodržuje všechna bezpečnostní opatření, abyste předešli škodám, způsobeným nesprávným použitím! Návod k použití si odložte pro pozdější použití. Pokud produkt předáte třetí osobě, přiložte i návod k použití.

**Důležitá bezpečnostní upozornění:**

1. Přečtěte si a dodržujte všechny bezpečnostní pokyny a všechny pokyny na produktu uvedené nebo k němu přiložené.
2. Neodstraňujte tabulku údajů.
3. Produkt mohou používat děti starší 18 let. Osoby se sníženými fyzickými, senzorickými či duševními schopnostmi mohou produkt používat, jenom pokud porozumějí obsahu návodu k použití, budou ho dodržovat, a jsou si vědomi nebezpečí, spojených s používáním produktu. Děti si nesmí se zařízením hrát. Děti nesmí zařízení samy čistit, v takovém případě na ně má dohlížet osoba starší 18 let.
4. Montáž zařízení a jeho elektrickou instalaci provádějte vždy podle příslušných směrnic a norem, včetně protipožárních předpisů, po konzultaci s odborníkem.
5. Produkt používejte ve vzdálenosti alespoň 3 metry od bazénu, nepoužívejte zařízení v koupelně.
6. Upozornění: Nebezpečí úderu elektrickým proudem. Produkt venku zapojujte jenom do krytých elektrických zásuvek. Pokud taková elektrická zásuvka není k dispozici, spojte se s odborníkem z důvodu správné instalace. Přesvědčte se, zda napájecí jednotka a kabel nebrání uzavření zásuvky.
7. Upozornění: Nepoužívejte produkt v elektrické zásuvce, která je vodotěsná jenom v zakrytém stavu.
8. Nerozebírejte síťový kabel, protože tak vzniká riziko úderu elektrickým proudem, respektive riziko požáru.
9. Pro snížení rizika úderu elektrickým proudem elektrický kabel produktu vytáhněte ze zásuvky, jenom pokud produkt není zapnutý.
10. Nepoužívejte produkt, pokud je poškozený.
11. UPOZORNĚNÍ – TENTO VÝROBEK SE NESMÍ POUŽÍVAT BEZ PATŘIČNÝCH TĚSNĚNÍ
12. Při prasknutí nebo poškození světelného zdroje nesmí být tento výrobek používán nebo ponechán pod napětím, ale bezpečně zlikvidován
13. Tento výrobek je určen k dekorativnímu osvětlení.
14. Tento výrobek není hračka, nedávejte jej do rukou dětem!

**Upozornění:** Pokud se ve vzdálenosti do 20 km nachází letecký koridor, nesměrujte zařízení tím směrem. Pokud se ve vzdálenosti do 20 km od místa používání nachází letiště, nastavte úhel zařízení tak, aby laserová světla nesvítila směrem na oblohu.

**Pokyny k používání:**

1. Vyberte z krabice všechny části produktu. Pokud produkt nepoužíváte, skladujte ho v krabici.
2. Vyberte pro zařízení vhodné místo tak, aby mezi tímto místem a projekční plochou nebyla žádná překážka, aby mohlo být světlo nerušeně promítáno.

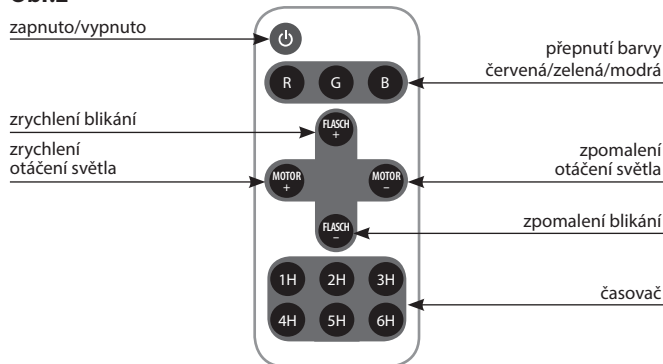
Vzdálenost	Projekční plocha
3 m	20 m <sup>2</sup>
6 m	90 m <sup>2</sup>
8 m	140 m <sup>2</sup>
10 m	200 m <sup>2</sup>
12 m	280 m <sup>2</sup>
14 m	360 m <sup>2</sup>

**Obr. 1**

3. Přimontujte hlavici na kolík (obr. 1). Přesvědčte se, zda hlavice na kolících směřuje na zvolenou plochu. Špičatý konec kolíku na zvoleném místě úplně zatlačte do země. Pokud jde zatlačení kolíku těžko, můžete si opatrně pomoci gumovými kladivem. Nikdy nevyvíjejte na produkt tlak.
4. Otáčejte hlavici na kolíku ve směru pohybu hodinových ručiček.
5. Uvolněte matici, vsuňte plastový trn do hlavice projektoru a otočte požadovaným směrem.

- Používejte vhodný prodlužovací kabel pro provoz zařízení (není součástí balení). Zapojte prodlužovací kabel do elektrické zásuvky.
- Zapněte zařízení pomocí přiloženého dálkového ovladače, Obr.2.

### Obr.2



### Záruka:

Ze záruky jsou vyloučeny všechny chyby způsobené neodborným zacházením, např.: přehřátí, změna barvy, poškrábání, poškození z důvodu pádu na zem, pokus o opravu a nesprávné čištění. Výjimkou je opotřebení optiky, což se pokládá za obvyklé opotřebení.

### Likvidace & technické údaje:

Opotřeбенý produkt nevyhazujte do komunálního odpadu. Odneste ho na místo sběru a recyklace elektrických a elektronických zařízení. Symbol tohoto způsobu likvidace je uveden na produktu, v návodu k použití a na balení. Vyhledejte sběrné místo provozované místním úřadem. Recyklace je mimořádně důležitá z hlediska ochrany životního prostředí.

### Technické údaje:

Tento produkt vyhovuje evropským normám.

Model: SL-MU5W13L (ZY2052)

Výkon: 220–240 V, 50/60 Hz

Laserová třída: 2

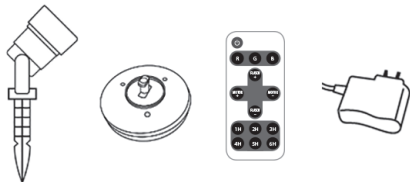
Výstupní výkon: 1 mW

Vlnová délka: 532 nm, 650 nm

Teplotní rozmezí: -20 °C až 40 °C

### Součástí balení:

Projektor, venkovní kolík, vnitřní stojánek, dálkové ovládání, adaptér



### Upozornění!

Laserové světlo lze používat pouze v teplotním rozmezí -20 °C až +40 °C. V případě teploty na bodě mrazu nebo pod bodem mrazu je nutné produkt 10 minut ohřívát pro dosažení průměrné síly promítání.

### Omezení záruky:

Technické informace, údaje a pokyny k montáži, provozu a obsluze zařízení odpovídají stavu v době jejich vytištění.

Výrobce nebere žádnou odpovědnost za škody, vzniklé z důvodu nedodržení návodu k použití, z důvodu nesprávného použití, z důvodu nepovolených úprav nebo použití a z důvodu použití nepovolených součástek.

Emos spol. s r.o. prohlašuje, že LASER PROJEKTOR je ve shodě se základními požadavky a dalšími příslušnými ustanoveními směrnice. Zařízení lze volně provozovat v EU. Prohlášení o shodě lze najít na webových stránkách <http://www.emos.eu/download>.



Nevyhazujte elektrické spotřebiče jako netříděný komunální odpad, použijte sběrná místa tříděného odpadu. Pro aktuální informace o sběrných místech kontaktujte místní úřady. Pokud jsou elektrické spotřebiče uloženy na skládkách odpadků, nebezpečné látky mohou prosakovat do podzemní vody a dostat se do potravního řetězce a poškodovat vaše zdraví.

# SK LASEROVÝ PROJEKTOR

## Vnútorne a vonkajšie laserové dekoratívne svetlo

### Dôležité upozornenie:

Laserové dekoratívne svetlo funguje iba v tme.

#### Upozornenie:

**Pozor:** Pre zabránenie škodlivého laserového žiarenia nepoužívajte produkt na iné účely, než na aké je podľa výrobcu určený. Nesviette zámerne do očí alebo do tváre. Za žiadnych okolností produkt neotvárajte. Nepripájajte k napájaniu, ak je v obale. Neposkytujeme záruku na škody spôsobené nesprávnym použitím. Výrobca berie zodpovednosť výhradne za škody vzniknuté počas správneho používania.

### Bezpečnosť & montáž:

Pred použitím zariadenia si pozorne prečítajte návod na použitie! Počas uvedenia zariadenia do prevádzky dbajte bezpečnostných pokynov, pretože môže vzniknúť riziko úrazu osôb alebo poškodenia predmetov. Dodržujte všetky bezpečnostné opatrenia, aby ste predišli škodám, spôsobeným nesprávnym použitím! Návod na použitie si odložte pre neskoršie použitie. Ak produkt odovzdáte tretej osobe, priložte aj návod na použitie.

### Dôležité bezpečnostné upozornenia:

1. Prečítajte si a dodržiavajte všetky bezpečnostné pokyny a všetky pokyny na produkte uvedené alebo k nemu priložené.
2. Neodstraňujte tabuľku údajov.
3. Produkt môžu používať deti staršie ako 18 rokov. Osoby so zníženými fyzickými, senzorickými alebo duševnými schopnosťami môžu produkt používať, len ak porozumejú obsahu návodu na použitie, budú ho dodržiavať, a sú si vedomí nebezpečenstva, spojených s používaním produktu. Deti si nesmú so zariadením hrať. Deti nesmú zariadenie samé čistiť, v takom prípade na ne má dohliadať osoba staršia ako 18 rokov.
4. Montáž zariadenia a jeho elektrickú inštaláciu vykonávajte vždy podľa príslušných smerníc a noriem, vrátane protipožiarnych predpisov, po konzultácii s odborníkom.
5. Produkt používajte vo vzdialenosti najmenej 3 metre od bazéna, nepoužívajte zariadenie v kúpeľni.
6. Upozornenie: Nebezpečenstvo úderu elektrickým prúdom. Produkt vonku zapájajte len do krytých elektrických zásuviek. Ak takáto elektrická zásuvka nie je k dispozícii, spojte sa s odborníkom z dôvodu správnej inštalácie. Presvedčte sa, či napájacia jednotka a kábel nebránia uzavretiu zásuvky.
7. Upozornenie: Nepoužívajte produkt v elektrickej zásuvke, ktorá je vodotesná len v zakrytom stave.
8. Nerozoberajte sieťový kábel, pretože tak vzniká riziko zásahu elektrickým prúdom, respektíve riziko požiaru.
9. Pre zníženie rizika zásahu elektrickým prúdom elektrický kábel produktu vytiahnite zo zásuvky, iba ak produkt nie je zapnutý.
10. Nepoužívajte produkt, ak je poškodený.
11. UPOZORNENIE – PRODUKT SA NESMIE POUŽÍVAŤ BEZ PATRIČNÝCH TESNENÍ
12. Pri prasknutí alebo poškodení svetelného zdroja nesmie byť produkt použitý alebo ponechaný pod napätím, ale bezpečne zlikvidován.
13. Tento výrobok je určený k dekoratívnemu osvetleniu.
14. Tento výrobok nie je hračka, nedávajte ho do rúk deťom!

**Upozornenie:** Ak sa vo vzdialenosti do 20 km nachádza letecký koridor, nesmerujte zariadenie tým smerom. Ak sa vo vzdialenosti do 20 km od miesta používania nachádza letisko, nastavte uhol zariadenia tak, aby laserová svetla nesvietili smerom na oblohu.

### Pokyny na používanie :

1. Vyberte z krabice všetky časti produktu. Ak produkt nepoužívate, skladujte ho v krabici.
2. Vyberte pre zariadenie vhodné miesto tak, aby medzi týmto miestom a projekčnou plochou nebola žiadna prekážka, aby mohlo byť svetlo nerušene premietané.

Vzdialenosť	Projekčná plocha
3 m	20 m <sup>2</sup>
6 m	90 m <sup>2</sup>
8 m	140 m <sup>2</sup>
10 m	200 m <sup>2</sup>
12 m	280 m <sup>2</sup>
14 m	360 m <sup>2</sup>

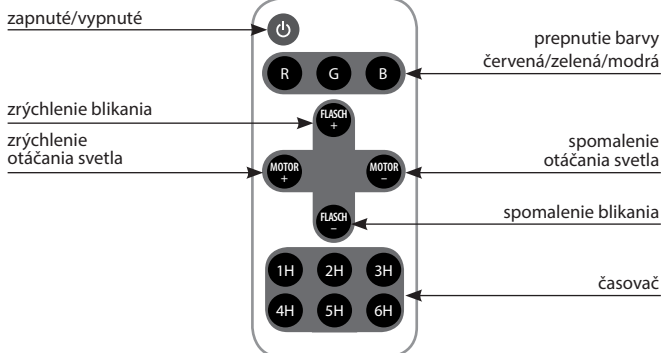
Obr. 1



3. Primontujte hlavicu na kolík (obr. 1). Presvedčte sa, či hlavica na kolíkoch smeruje na zvolenú plochu. Špicatý koniec kolíka na zvolenom mieste úplne zatlačte do zeme. Pokiaľ ide zatlačenie kolíka ťažko, môžete si opatrne pomôcť gumovým kladivom. Nikdy nevyvíjajte na produkt tlak.
4. Otáčajte hlavicu na kolíku v smere pohybu hodinových ručičiek.
5. Uvoľnite maticu, vsuňte plastový trň do hlavice projektora a otočte požadovaným smerom.

- Používajte vhodný predlžovací kábel pre prevádzku zariadenia (nie je súčasťou balenia). Zapojte predlžovací kábel do elektrickej zásuvky.
- Zapnite zariadenie pomocou priloženého diaľkového ovládača, obr.2.

## Obr.2



## Záruka:

Zo záruky sú vylúčené všetky chyby spôsobené neodborným zachádzaním, napr.: prehriatie, zmena farby, poškrabanie, poškodenie z dôvodu pádu na zem, pokus o opravu a nesprávne čistenie. Výnimkou je opotrebenie optiky, čo sa pokladá za bežné opotrebenie.

## Likvidácia & technické údaje:

Opotrebený produkt nevyhadzujte do komunálneho odpadu. Odnesť ho na miesto zberu a recyklácie elektrických a elektronických zariadení. Symbol tohto spôsobu likvidácie je uvedený na produkte, v návode na použitie a na balení. Vyhľadajte zberné miesto prevádzkované miestnym úradom. Recyklácia je mimoriadne dôležitá z hľadiska ochrany životného prostredia.

## Technické údaje:

Tento produkt vyhovuje európskym normám.

Model:SL-MU5W13L (ZY2052)

Výkon: 220–240 V, 50/60 Hz

Laserová trieda: 2

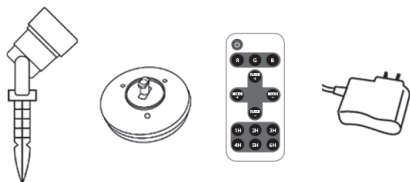
Výstupný výkon: 1 mW

Vlnová dĺžka: 532 nm, 650 nm

Teplotné rozmedzie: -20 °C až 40 °C

## Súčasť balenia:

Projektor, vonkajší kolík, vnútorný malý stojan, diaľkové ovládanie, adaptér



## Upozornenie!

Laserové svetlo je možné používať len v teplotnom rozmedzí -20 °C do + 40 °C. V prípade teploty na bode mrazu alebo pod bodom mrazu je nutné produkt 10 minút ohrievať na dosiahnutie primeranej sily premietania.

## Obmedzenie záruky:

Technické informácie, údaje a pokyny na montáž, prevádzku a obsluhu zariadenia zodpovedajú stavu v čase ich vytlačenia. Výrobca neberie žiadnu zodpovednosť za škody, vzniknuté z dôvodu nedodržania návodu na použitie, z dôvodu nesprávneho použitia, z dôvodu nepovolených úprav alebo použitia a z dôvodu použitia nepovolených súčastok.

EMOS spol. s r.o. prehlasuje, že LASEROVÝ PROJEKTOR je v zhode so základnými požiadavkami a ďalšími príslušnými ustanoveniami smernice. Zariadenie je možné voľne prevádzkovať v EÚ. Prehlásenie o zhode možno nájsť na webových stránkach <http://www.emos.eu/download>.



Nevyhadzujte elektrické spotrebiče ako netriedený komunálny odpad, použite zberné miesta triedeného odpadu. Pre aktuálne informácie o zberných miestach kontaktujte miestne úrady. Pokiaľ sú elektrické spotrebiče uložené na skládkach odpadkov, nebezpečné látky môžu presakovať do podzemnej vody a dostať sa do potravinového reťazca a poškodzovať vaše zdravie.

# PL PROJEKTOR LASEROWY

## Reflektor laserowy do pracy wewnątrz i na zewnątrz pomieszczeń

### Ważne ostrzeżenie:

Reflektor laserowy działa wyłącznie po zmroku.

### Ostrzeżenie:

**Uwaga:** Aby zapobiec szkodliwemu działaniu promieniowania laserowego nie stosujemy tego produktu do celów innych, niż te, do których przeznaczył go jego producent. Nie świecimy nim bezpośrednio w oczy albo na twarz. W żadnym razie nie otwieramy tego produktu. Jeżeli produkt znajduje się w opakowaniu, to nie podłączamy go do zasilania. Nie udzielamy gwarancji za szkody spowodowane niewłaściwym użytkowaniem. Producent ponosi odpowiedzialność wyłącznie za szkody, które wystąpiły podczas właściwego użytkowania wyrobu.

### Bezpieczeństwo i montaż:

Przed uruchomieniem urządzenia trzeba uważnie przeczytać jego instrukcję użytkowania! Podczas uruchamiania urządzenia do pracy należy przestrzegać zaleceń bezpieczeństwa, ponieważ istnieje ryzyko spowodowania obrażeń ciała u ludzi albo powstania szkód materialnych. Należy stosować wszystkie wymagane środki bezpieczeństwa, aby zapobiec szkodom spowodowanym niewłaściwym użytkowaniem! Instrukcję użytkowania należy zachować na przyszłość. Jeżeli produkt będzie przekazywany kolejnej osobie, to należy do niego dołączyć tę instrukcję użytkowania.

### Dalsze ważne uwagi dotyczące bezpieczeństwa:

1. Zapoznajemy się i przestrzegamy wszystkich zaleceń bezpieczeństwa oraz poleceń zamieszczonych na produkcie albo do niego dołączonych.
2. Nie usuwamy tabliczki z danymi.
3. Z produktu mogą korzystać wyłącznie osoby dorosłe. Osoby o ograniczonych predyspozycjach fizycznych, psychicznych albo intelektualnych mogą korzystać z tego produktu tylko wtedy, gdy rozumieją treść instrukcji obsługi, będą jej przestrzegać i będą świadome zagrożeń, związanych z użytkowaniem produktu. Dzieci nie mogą się bawić tym urządzeniem. Dzieci mogą czyścić to urządzenie pod warunkiem, że osoba dorosła będzie sprawować nad nimi nadzór.
4. Montaż urządzenia i jego instalacji elektrycznej zawsze wykonujemy według obowiązujących dyrektyw i norm, z uwzględnieniem przepisów przeciwpożarowych i po konsultacji ze specjalistą.
5. Produkt wolno użytkować w odległości przynajmniej 3 metrów od basenu, nie wolno z niego korzystać w łazience.
6. Ostrzeżenie: Niebezpieczeństwo porażenia prądem elektrycznym. Produkt do pracy na zewnątrz podłącza się tylko do odpowiednio chronionych i zabezpieczonych gniazdek wtyczkowych. Jeżeli takich gniazdek elektrycznych nie ma do dyspozycji, to możliwość podłączenia trzeba skonsultować ze specjalistą. Sprawdzamy, czy zasilacz i przewód zasilający mogą współpracować z wybranym gniazdkiem.
7. Ostrzeżenie: Produktu nie podłączamy do takiego gniazdka elektrycznego, które jest bezpieczne i wodoszczelne tylko w stanie zamkniętym.
8. Nie rozbieramy przewodu zasilającego, ponieważ może to doprowadzić do zagrożenia porażeniem prądem elektrycznym, ewentualnie do pożaru.
9. Aby zmniejszyć ryzyko porażenia prądem elektrycznym, przewód zasilający produkt wyłączamy z gniazdka dopiero wtedy, kiedy produkt jest wyłączony.
10. Nie korzystamy z uszkodzonego produktu.
11. UWAGA – TEN PROJEKTOR NIE MOŻE BYĆ UŻYTKOWANY BEZ WŁAŚCIWYCH USZCZELNIENI
12. Pęknięcie albo inne uszkodzenie źródła światła eliminuje projektor z dalszego użytkowania i wymaga wyłączenia go z pod napięcia. Uszkodzony projektor należy bezpiecznie zlikwidować.
13. Ten wyrób jest przeznaczony do oświetlenia dekoracyjnego.
14. Ten wyrób nie jest zabawką, którą mogłyby się bawić dzieci!

**Ostrzeżenie:** Jeżeli w odległości do 20 km znajduje się korytarz lotniczy, to nie ustawiamy projektora w tym kierunku. Jeżeli w odległości do 20 km od miejsca użytkowania tego urządzenia znajduje się lotnisko, to projektor ustawiamy tak, aby laser nie świecił w kierunku chmury.

### Zalecenia do użytkowania:

1. Wyjmujemy z pudełka wszystkie części produktu. Jeżeli nie korzystamy z produktu, to jego części przechowujemy w tym pudełku.
2. Wybieramy właściwe miejsce do ustawienia urządzenia tak, aby między nim, a powierzchnią przewidzianą do projekcji nie było żadnych przeszkód dla emisji efektów świetlnych.

Odległość	Powierzchnia projekcyjna
3 m	20 m <sup>2</sup>
6 m	90 m <sup>2</sup>
8 m	140 m <sup>2</sup>
10 m	200 m <sup>2</sup>
12 m	280 m <sup>2</sup>
14 m	360 m <sup>2</sup>

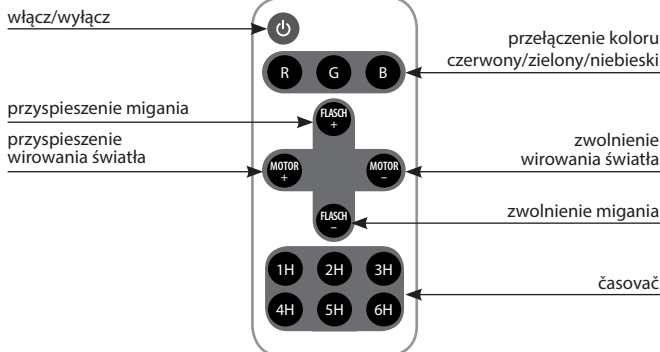
Rys. 1





3. Projektor przymocowujemy do pręta, który wbija się w ziemię (rys. 1). Sprawdzamy, czy projektor jest skierowany na wybraną powierzchnię. Ostry koniec pręta mocno wciskamy w ziemię. Jeżeli ziemia jest twarda, możemy sobie ostrożnie pomóc gumowym młotkiem. Na sam projektor nie wywieramy żadnego nacisku.
4. Górną część z projektorem obracamy zgodnie z ruchem wskazówek zegara.
5. Odkręcamy nakrętkę, wsuwamy trzpień projektora i ustawiamy go we właściwym kierunku.
6. Do podłączenia urządzenia stosujemy odpowiedni przedłużacz (nie ma go w komplecie). Przedłużacz włączamy do gniazdka elektrycznego.
7. Urządzenie włączamy za pomocą pilota zdalnego sterowania, rys. 2.

## Rys.2



## Gwarancja:

Z gwarancji są wyłączone wszystkie usterki spowodowane niefachowym obchodzeniem się z produktem, na przykład przegrzanie, zmiana koloru, zadrapania, uszkodzenia spowodowane upadkiem na ziemię, próbami naprawy i nieodpowiednim czyszczeniem. Wyłączone są też usterki optyki, które uważa się za zwykłe zużywanie się wyrobu.

## Likwidacja:

Zużytego produktu nie wyrzuca się do odpadów komunalnych. Przekazuje się go do miejsca gromadzenia i recyklingu urządzeń elektrycznych i elektronicznych. Symbol tego sposobu likwidacji jest zamieszczony na produkcie, w instrukcji użytkowania i na opakowaniu. O miejscu gromadzenia tych produktów informują lokalne urzędy. Recykling jest szczególnie istotny z punktu widzenia ochrony środowiska naturalnego.

## Dane techniczne:

Ten produkt odpowiada normom europejskim.

Model: SL-MU5W13L (ZY2052)

Zasilanie: 220–240 V, 50/60 Hz

Klasa lasera: 2

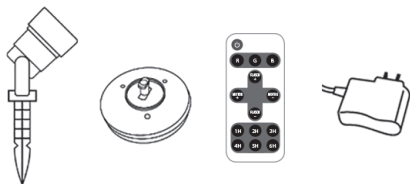
Moc wyjściowa: 1 mW

Długość fali świetlnej: 532 nm, 650 nm

Temperatura pracy: -20 °C do 40 °C

## Opakowanie zawiera:

Projektor, pręt do ustawiania na zewnątrz, statyw, zdalne sterowanie, zasilacz



## Uwaga!

**Uwaga!** Projektor laserowy można użytkować w zakresie temperatur -20 °C do +40 °C. Przy temperaturach ujemnych produkt rozgrzewa się przez 10 minut, zanim osiągnie pełne natężenie emitowanego światła.

## Ograniczenia dotyczące gwarancji:

Informacje techniczne, dane i zalecenia do montażu, eksploatacji i obsługi urządzenia odpowiadają parametrom istniejącym w czasie drukowania tej instrukcji.

Producent nie ponosi żadnej odpowiedzialności za szkody spowodowane nieprzestrzeganiem instrukcji użytkowania, niewłaściwą obsługą, niedopuszczalnymi przeróbkami albo zastosowaniem niezgodnych elementów.

Emos spol. s r.o. oświadcza, że wyrób PROJEKTOR LASEROWY jest zgodny z wymaganiami podstawowymi i innymi, właściwymi postanowieniami dyrektywy. Urządzenie można bez ograniczeń użytkować w UE. Deklaracja zgodności znajduje się na stronach internetowych <http://www.emos.eu/download>.



Zgodnie z przepisami Ustawy o ZSEIE zabronione jest umieszczanie łącznie z innymi odpadami zużytego sprzętu oznakowanego symbolem przekreślonego kosza. Użytkownik, chcąc pozbyć się sprzętu elektronicznego i elektrycznego, jest zobowiązany do oddania go do punktu zbierania zużytego sprzętu. W sprzęcie nie znajdują się składniki niebezpieczne, które mają szczególnie negatywny wpływ na środowisko i zdrowie ludzi.

## HU LÉZERPROJEKTOR

### Beltéri és kültéri lézeres dekorációs világítás

#### Fontos figyelmeztetés:

**A lézeres dekorációs világítás csak sötétben működik.**

#### Figyelem:

**Figyelem:** A veszélyes lézerguszárzás okozta sérülések elkerülése érdekében soha ne használja a készüléket a gyártó által megadottól eltérő célokra! A lézert soha ne irányítsa közvetlenül a szemébe vagy az arcára! Semmilyen körülmények között ne próbálja felnyitni a terméket! Ne csatlakoztassa a tápfeszültségre, amíg a projektor még a csomagolásában van! Cégünk nem vállal garanciát a készülék nem rendeltetészerű használatából eredő károkért. A gyártó csak az olyan károkért vállal felelősséget, amelyek a készülék rendeltetészerű használatát okozták.

#### Biztonságos üzembe helyezés:

A készülék használata előtt olvassa el figyelmesen a használati útmutatót! Kövesse a biztonsági utasításokat a készülék üzembe helyezése során! Ellenkező esetben kár keletkezhet, illetve Ön a saját és mások testi épségét veszélyezteti! Tartsa be a biztonsági utasításokat, hogy elkerülje a helytelen használatból eredő károkat! Tartsa meg az útmutatót, mert a jövőben még szüksége lehet rá. Ha a készüléket továbbadja vagy eladja más személynek, ne feledje a használati útmutatót is odaadni az új tulajdonosnak.

#### Fontos biztonsági figyelmeztetések:

1. Olvassa el és tartsa be a terméken jelzett és az útmutatóban szereplő biztonsági utasításokat!
2. Ne távolítsa el az adattáblát a termékről!
3. A terméket csak 18 év feletti személyek használhatják. A terméket fizikai, érzékszervi vagy mentális zavarokkal küzdő személyek kizárólag akkor használhatják, ha a használati útmutatót elolvasták és megértették, annak utasításait betartják, és tisztában vannak a készülék használatával kapcsolatos kockázatokkal. A gyermekek nem játszhatnak a készülékkel. Ne engedje, hogy a készüléket gyermekek felügyelet nélkül tisztítsák! A gyermekek csak 18 évesnél idősebb személy felügyelete mellett tisztíthatják a készüléket.
4. A készülék rögzítését és elektromos üzembe helyezését minden esetben a vonatkozó és hatályos jogszabályoknak, előírásoknak és szabványoknak megfelelően kell elvégezni (beleértve a tűzvédelmi előírásokat is), szakember segítségével.
5. Amennyiben a készüléket úszómedence közelében kívánja használni, győződjön meg róla, hogy a termék legalább 3 méterre van a medencétől! Ne használja a készüléket a fürdőszobában!
6. Figyelem: Áramütés veszélye áll fenn. Kültéri használat esetén a készüléket kizárólag fedővel védett konnektorba csatlakoztassa! Ha ilyen konnektor nem áll rendelkezésre, kérje szakember segítségét, és szereltesse fel egy védett konnektort! Ellenőrizze, hogy a konnektorba dugott kábel nem akadályozza-e a konnektor fedelének lezárását!
7. Figyelem: Ne csatlakoztassa a készüléket olyan konnektorba, amely kizárólag zárt állapotban vízálló!
8. Ne szerelje szét a tápkábelt! Ez elektromos áram okozta sérülésekhez és tűzhez vezethet.
9. Az elektromos áramütés kockázatának csökkentése érdekében csak akkor húzza ki a konnektorból a készülék kábelét, ha a készülék ki van kapcsolva.
10. Ne használja a készüléket, ha az megsérült!
11. VIGYÁZAT! – EZ A TERMÉK A MEGFELELŐ SZIGETELÉSEK NÉLKÜL NEM HASZNÁLHATÓ
12. Ha a fényforrás megreped vagy megsérül, ne használja a terméket, és húzza ki az áramforrásból. A sérült terméket inkább biztonságos, környezettudatos módon helyezze el hulladékként.
13. A terméket dekorációs világítás céljára tervezték.
14. Ez a termék nem játékszer – ne engedje, hogy gyermekek játszanak a termékkel!

**Figyelem:** Ha 20 km-en belül légi folyosó található, soha ne irányítsa a lézert abba az irányba! Ha 20 km-en belül repülőter található, úgy állítsa be a készüléket, hogy a lézergusarak ne az ég felé világítsanak!

#### Használati utasítások:

1. Vegye ki a dobozból a készülék összes tartozékát. Amikor éppen nem használja a készüléket, tárolja azt az eredeti dobozban.
2. Válasszon egy megfelelő helyet a készülék számára: A készülék és a vetítőfelület között ne legyen semmi olyan tárgy, ami akadályozná a fény útját.

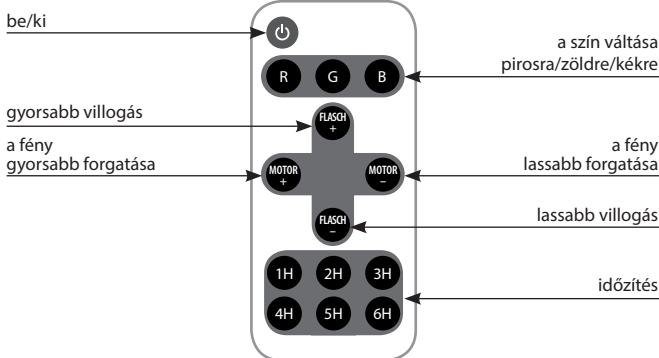
Hatótávolság	Vetítőfelület
3 m	20 m <sup>2</sup>
6 m	90 m <sup>2</sup>
8 m	140 m <sup>2</sup>
10 m	200 m <sup>2</sup>
12 m	280 m <sup>2</sup>
14 m	360 m <sup>2</sup>

1. ábra



- Csavarozza rá a készülék fejét a pálcára (1. ábra). Állítsa a készülék fejét a vetítőfelület irányába. Nyomja bele teljesen a pálcá hegyes végét a talajba a kiválasztott helyen. Ha nehezen tudja belenyomni a pálcát a talajba, egy gumikalapács segítségével óvatosan ütögesse bele. Soha ne tegye ki a terméket nyomásnak.
- Forgassa el a készülék fejét az óramutató járásával megegyező irányba.
- Lazítsa ki az anyacsavart, helyezze rá a műanyag pöcköt a projektorra, majd fordítsa a készülék fejét a kívánt irányba.
- Használjon egy megfelelő hosszabbító kábelt (nem tartozék) a készülék üzemeltetéséhez. Csatlakoztassa a hosszabbító kábelt egy elektromos konnektorba.
- Kapcsolja be a készüléket a mellékelt távirányítóval (2. ábra).

## 2. ábra



## Garancia:

A garancia nem vonatkozik a készülék nem megfelelő használatából eredő hibákra, azaz túlmelegedésre, színváltozásra, karcosodásra, leejtés okozta kárra, a készülék szétszerelésére, javítási próbálkozásokra, helytelen tisztításra. Kivéve az optika elhasználódása, amely normális elhasználódásnak minősül.

## Hulladékkezelés és műszaki adatok:

Ne dobja ki a leselejtezett terméket a háztartási hulladékba! Adja le a terméket az elektromos és elektronikai hulladékokat gyűjtő és újrahasznosító pontok egyikén. A terméken, az útmutatón és a csomagoláson is megtalálható az ilyen jellegű hulladékkezelés jele. Keresse fel a helyi önkormányzat által üzemeltetett gyűjtőpontot. Az újrahasznosítás környezetvédelmi szempontból kiemelkedően fontos.

## Műszaki jellemzők:

Ez a termék megfelel az európai szabványoknak.

Modell: SL-MU5W13L (ZY2052)

Kimeneti feszültség: 220–240 V, 50/60 Hz

Lézerbiztonsági osztály: 2

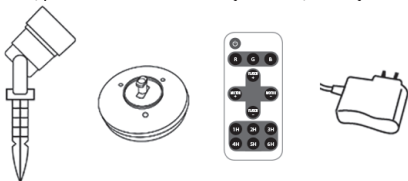
Kimeneti teljesítmény: 1 mW

Hullámhossz: 532 nm, 650 nm

Hőmérséklet-tartomány: -20 °C és 40 °C között

## A csomag tartalma:

Projektor, pálcá kültéri üzembe helyezéshez, állvány beltéri üzembe helyezéshez, távirányító, adapter



**Figyelem!** A lézeres projektort kizárólag -20 °C és +40 °C közötti hőmérsékleten használja! Ha a hőmérséklet fagypont alá esik, használat előtt melegítse be a készüléket 10 percre, hogy biztosítsa a vetítéshez elegendő energiát.

## A garancia korlátozása:

A műszaki információk, az üzembe helyezési, üzemeltetési és használati adatok és utasítások az útmutató nyomtatásának időpontjában érvényesek a készülékre.

A gyártó semmilyen felelősséget nem vállal a jelen útmutatót be nem tartásából, a helytelen használatból, a jogosulatlan beavatkozásból vagy használatból vagy nem megfelelő alkatrészek és tartozékok használatából eredő károkért.

Az Emos spol s.r.o. kijelenti, hogy az LÉZERPROJEKTOR megfelel az irányelv alapvető követelményeinek és egyéb vonatkozó rendelkezéseinek. A készülék az EU teljes területén használható. A megfelelőségi nyilatkozat letölthető az alábbi honlapról: <http://www.emos.eu/download>.



Az elektromos készülékeket ne dobja a vegyes háztartási hulladék közé, használja a szelektív hulladékgyűjtő helyeket. A gyűjtőhelyekre vonatkozó aktuális információkért forduljon a helyi hivatalokhoz. Ha az elektromos készülékek a hulladéktárolókba kerülnek, veszélyes anyagok szivároghatnak a talajvízbe, melyek így bejuthatnak a táplálékláncba és veszélyeztethetik az Ön egészségét és kényelmét.

## SI LASERSKI PROJEKTOR

### Notranja in zunanja laserska dekorativna svetilka

#### Pomembno opozorilo:

**Laserska dekorativna svetilka deluje samo v temi.**

#### Opozorilo:

**Opozorilo!** Za preprečevanje škodljivega laserskega sevanja izdelka ne uporabljajte za drugačen namen, kot je določen s strani proizvajalca. Ne svetite namerno v oči ali obraz. Izdelka pod nobenimi pogoji ne odpirajte. Ne priključite na napajanje, če je v embalaži. Garancije za škode, povzročene z nepravilno uporabo ne dajemo. Proizvajalec je odgovoren izključno za škode, povzročene s pravilno uporabo.

#### Varnost in namestitvev:

Pred uporabo natančno preberite navodila za uporabo! Med aktiviranjem naprave upoštevajte varnostna navodila, ker lahko obstaja tveganje poškodbe oseb ali predmetov. Upoštevajte vse varnostne ukrepe, da preprečite škode, povzročene z nepravilno uporabo! Navodila z uporabo shranite za poznejšo rabo. Če izdelek izročite tretji osebi, priložite tudi navodila za uporabo.

#### Pomembna varnostna opozorila:

1. Preberite in upoštevajte vsa varnostna opozorila in vse napotke, ki so navedena na izdelku ali so mu priložena.
2. Tablice s podatki ne odstranjujte.
3. Izdelka lahko uporabljajo otroci, starejši od 18 let. Osebe z znižanimi fizičnimi, čutnimi ali mentalnimi sposobnostmi izdelek lahko uporabljajo le, če razumejo vsebino navodil za uporabo, je bodo upoštevali in se zavedajo tveganja, povezanega z uporabo izdelka. Otroci se z napravo ne smejo igrati. Otroci naprave ne smejo sami čistiti, v takšnem primeru je potreben nadzor osebe, starejše od 18 let.
4. Namestitvev naprave in njeno elektroinštalacijo izvajajte vedno v skladu z ustreznimi smernicami in standardi, vključno s protipožarnimi predpisi, po posvetovanju s strokovnjakom.
5. Izdelek uporabljajte v razdalji vsaj 3 metre od bazena, naprave ne uporabljajte v kopalnici.
6. Opozorilo: Nevarnost električnega udara. Izdelka na prostem priključite le v zaščitene električne vtičnice. Če takšna električna vtičnica ni na voljo, obrnite se glede pravilne inštalacije na strokovnjaka. Preverite, ali napajalnik in kabel ne preprečujeta zaprtje vtičnice.
7. Opozorilo: Izdelka ne uporabljajte v električni vtičnici, ki je vodoodporna samo v pokritem stanju.
8. Omrežnega kabla ne razstavljajte, ker tu obstaja nevarnost električnega udara, oziroma nevarnost požara.
9. Za znižanje tveganja električnega električni kabel izdelka izvlecite iz vtičnice le takrat, ko izdelek ni vklopljen.
10. Izdelka ne uporabljajte, če je poškodovan.
11. OPOZORILO – SVETLOBNE VERIGE SE NE SME UPORABLJATI BREZ USTREZNIH TESNIL.
12. Pri počenju ali poškodovanju svetlobnega vira svetlobne verige ne uporabljajte, izključite jo z električnega omrežja in varno odstranite.
13. Izdelek je namenjen za dekorativno razsvetljavo.
14. Izdelek ni igrača, hranite ga izven dosega otrok!

**Opozorilo:** Če je v razdalji do 20 km zračni koridor, naprave ne usmerjajte v to smer. Če je v razdalji do 20 km od mesta uporabe letališče, nastavite kot naprave tako, da laserske svetilke ne svetijo v smeri neba.

#### Navodila za uporabo:

1. Iz škatle vzemite vse dele izdelka. Če izdelka ne uporabljate, ga hranite v škatli.
2. Za napravo izberite primerno mesto tako, da med tem mestom in projekcijsko površino ni nobene ovire, da se svetloba lahko nemoteno projicira.

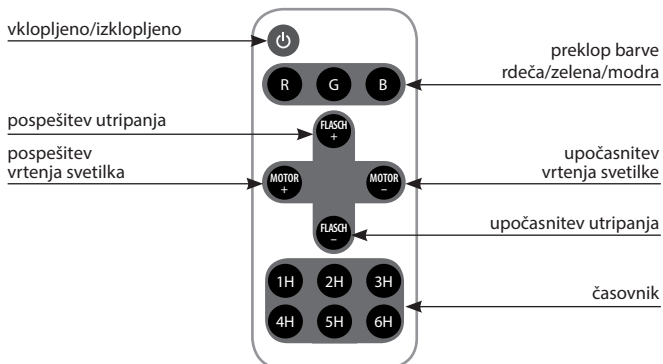
Razdalja	Projekcijska površina
3 m	20 m <sup>2</sup>
6 m	90 m <sup>2</sup>
8 m	140 m <sup>2</sup>
10 m	200 m <sup>2</sup>
12 m	280 m <sup>2</sup>
14 m	360 m <sup>2</sup>

Slika 1



3. Glavo namestite na količek (slika 1). Preverite, ali je glava na količkih usmerjena na izbrano površino. Koničasti konec količka na izbranem mestu potisnite popolnoma v zemljo. Če je potiskanje količka težavno, lahko si previdno pomagata z gumijastim kladivom. Na izdelek nikoli preveč ne pritiskajte.
4. Glavo na količku vrtite v smeri urnega kazalca.
5. Sprostite matico, plastični trn vtaknite v glavo projektorja in zasukajte v zeleni smeri.
6. Za obratovanje naprave porabite primeren podaljševalni kabel (ni priložen). Podaljševalni kabel priključite v električno vtičnico.
7. Napravo vklopite s pomočjo priloženega daljinskega upravljalnika, slika 2.

Slika 2



### Garancija:

Iz garancije so izvzete vse napake, povzročene z nestrokovnim ravnanjem, npr.: pregretje, sprememba barve, praske, poškodba zaradi padca na tla, poskus popravila in nepravilno čiščenje. Izjema je obraba optike, kar se šteje za običajno obrabo.

Odstranjevanje in tehnični podatki:

Obrabljene izdelka ne odlagajte med gospodinjne odpadke. Odnosite ga na zbirno mesto za recikliranje električne in elektronske opreme. Simbol tega načina odstranjevanja je naveden na izdelku, v navodilih za uporabo in na embalaži. Poiščite zbirno mesto, ki ga upravljajo lokalne oblasti. Recikliranje je za varstvo okolja izrednega pomena.

### Tehnični podatki:

Izdelek je v skladu z evropskimi standardi.

Model: SL-MUSW13L (ZY2052)

Moč: 220–240 V, 50/60 Hz

Laserski razred: 2

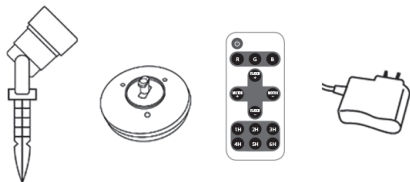
Izhodna moč: 1 mW

Valovna dolžina: 532 nm, 650 nm

Temperaturno območje: -20 °C do 40 °C

### Paket vsebuje:

Projektor, zunanji količek, notranje stojalo, daljinski upravljalnik, adapter



**Opozorilo!** Laserska svetilka se lahko uporablja le v temperaturnem območju -20 °C do +40 °C. V primeru temperature ledišča ali pod lediščem mrazu nebo pod bodem mrazu je treba izdelek 10 minut segreti, za doseganje primerne moči projiciranja.

## Omejitve garancije:

Tehnične informacije, podatki i navodila za nameštitev, obratovanje in uporabo naprave so v skladu s stanjem v času tiskanja le-teh. Proizvajalec ne nosi nobene odgovornosti za škode, nastale zaradi neupoštevanja navodil za uporabo, zaradi nepravilne uporabe, zaradi nedovoljenih sprememb ali uporabe in zaradi nedovoljenih sestavnih delov.

Emos spol.s r.o. izjavlja, da sta LASERSKI PROJEKTOR v skladu z osnovnimi zahtevami in drugimi z njimi povezanimi določbami direktive. Naprava se lahko prosto uporablja v EU. Izjava o skladnosti je del navodil ali pa jo lahko najdete na spletnih straneh <http://www.emos.eu/download>.



Električnih naprav ne odlagajte med mešane komunalne odpadke, uporabljajte zbirna mesta ločenih odpadkov. Za aktualne informacije o zbirnih mestih se obrnite na krajevne urade. Če so električne naprave odložene na odlagališčih odpadkov, lahko nevarne snovi pronicajo v podtalnico, pridejo v prehransko verigo in škodijo vašemu zdravju.

# RS|HR|BA|ME LASERSKI PROJEKTOR

## Laserska ukrasna rasvjeta za primjenu na otvorenom i zatvorenom

### Važno upozorenje:

**Ukrasno lasersko svjetlo radi samo u mraku.**

#### Upozorenje:

**Pažnja:** Kako biste spriječili štetna laserska zračenja, proizvod upotrebljavajte isključivo u namijenjene svrhe i sukladno uputama proizvođača. Ne usmjeravajte svjetlost izravno u oči ili lice. Ni u kojem slučaju nemojte otvarati proizvod. Ne priključujte proizvod na napajanje dok je još u ambalaži. Ne dajemo jamstvo za oštećenja nastala kao posljedica nepravilne upotrebe. Proizvođač snosi odgovornost isključivo za oštećenja nastala tijekom pravilne upotrebe.

### Sigurnost i ugradnja:

Prije upotrebe uređaja pažljivo pročitajte priručnik s uputama! Pridržavajte se sigurnosnih uputa prilikom pokretanja uređaja. U protivnom može doći do opasnosti od osobnih ozljeda ili materijalne štete. Pridržavajte se svih sigurnosnih uputa kako biste izbjegli oštećenja uslijed nepravilne upotrebe! Priručnik s uputama spremite na sigurno mjesto za daljnju upotrebu. Ako proizvod dajte nekom drugom, zajedno s proizvodom predajte i priručnik s uputama.

### Važna sigurnosna upozorenja:

1. Pročitajte i pridržavajte se svih sigurnosnih uputa i svih uputa navedenih na proizvodu ili priloženih uz njega.
2. Nemojte uklanjati tablicu s informacijama.
3. Proizvod smiju upotrebljavati osobe starije od 18 godina. Osobe smanjenih fizičkih, osjetilnih ili mentalnih sposobnosti proizvod smiju upotrebljavati samo ako razumiju sadržaj priručnika s uputama, ako se pridržavaju uputa i svjesni su opasnosti vezanih uz upotrebu uređaja. Djeci je zabranjeno igranje s uređajem. Djeca ne smiju sama čistiti uređaj. Kada to čine, trebaju biti pod nadzorom osobe starije od 18 godina.
4. Ugradnja i priključivanje uređaja na električne instalacije uvijek trebaju biti u skladu s važećim direktivama i normama, uključujući važeće protupožarne propise, uz savjet stručnjaka.
5. Ako proizvod upotrebljavate u blizini bazena, pobrinite se da bude najmanje 3 metra udaljen od bazena. Zabranjena je upotreba uređaja u kupaonici.
6. Upozorenje: Postoji opasnost od ozljeda uslijed strujnog udara. Ako ga upotrebljavate na otvorenom, proizvod priključite isključivo u zaštićenu električnu utičnicu (s poklopcem). Ako takva utičnica nije dostupna, obratite se stručnjaku za savjet o pravilnoj ugradnji. Pazite da jedinica napajanja i kabel ne ometaju zatvaranje poklopca utičnice.
7. Upozorenje: Ne priključujte proizvod u električne utičnice koje nisu vodonepropusne.
8. Nemojte rastavljati strujni kabel. To može dovesti do opasnosti od ozljede zbog strujnog udara ili opasnosti od požara.
9. Za smanjivanje opasnosti od ozljeda zbog strujnog udara, strujni kabel proizvoda iskopčajte iz utičnice tek nakon isključivanja proizvoda.
10. Ne upotrebljavajte proizvod ako je oštećen.
11. POZOR – OVAJ SE PROIZVOD NE SMIJE KORISTITI BEZ ODGOVARAJUĆIH BRTVI
12. U slučaju kvara ili oštećenja izvora svjetla ne koristite proizvod i ne priključujte ga na strujno napajanje. Umjesto toga odložite ga na siguran način u skladu s propisima o zaštiti okoliša
13. Proizvod je dizajniran za dekorativnu rasvjetu.
14. Ovaj proizvod nije igračka; ne dopuštajte djeci da ga koriste!

**Pažnja:** Ako postoji zračni koridor unutar 20 km, ne usmjeravajte uređaj u tom smjeru. Ako postoji uzletišta unutar 20 km od mjesta upotrebe, prilagodite kut uređaja tako da laserska svjetla ne osvjetljavaju nebo.

### Upute za upotrebu:

1. Izvadite sve dijelove proizvoda iz kutije. Ako proizvod ne upotrebljavate, spremite ga u kutiju.

- Odaberite prikladno mjesto za postavljanje uređaja: između uređaja i površine za projiciranje ne smije biti prepreka kako bi se svjetlo moglo projicirati bez prekida.

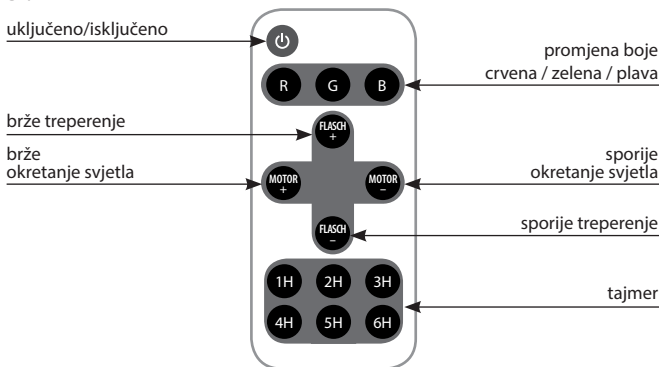
Udaljenost	Površina za projiciranje
3 m	20 m <sup>2</sup>
6 m	90 m <sup>2</sup>
8 m	140 m <sup>2</sup>
10 m	200 m <sup>2</sup>
12 m	280 m <sup>2</sup>
14 m	360 m <sup>2</sup>

Sl. 1



- Zavijte glavu na stup (sl. 1). Provjerite je li glava usmjerena prema odabranoj površini. Gurnite oštri vrh stupa do kraja prema tlu na odabranom mjestu. Ako vam je stup teško gurati, možete ga lagano udariti gumenim čekićem. Nemojte preopterećivati proizvod.
- Zakrenite glavu na stupu u smjeru kazaljke na satu.
- Otpustite maticu, umetnite plastični zatik u glavu projektoru i zakrenite u željenom smjeru.
- Upotrijebite odgovarajući produžni kabel za pokretanje uređaja (nije priložen u pakiranju). Priključite produžni kabel u strujnu utičnicu.
- Uključite uređaj putem priloženog daljinskog upravljača, pogledajte sl. 2.

Sl. 2



### Jamstvo:

Jamstvo isključuje sve nepravilnosti zbog nestručnog rukovanja uređajem, primjerice: pregrijavanje, promjena boje, grebanje, oštećenje uslijed pada na tlo, nestručnog pokušaja popravka i nepravilnog čišćenja. Iznimka tome je istrošena optika, što se smatra uobičajenim trošenjem i habanjem.

### Zbrinjavanje i tehničke specifikacije:

Zabranjeno je odlaganje proizvoda u kućanski otpad. Onesite ga na sakupljalište i reciklažno dvorište za električne i elektroničke uređaje. Simbol ovog načina zbrinjavanja prikazan je na proizvodu, u priručniku s uputama i na ambalaži. Potražite lokalno nadležno sakupljalište. Recikliranje je iznimno važno za zaštitu okoliša.

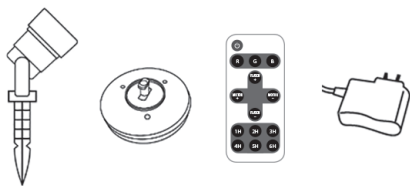
### Tehničke specifikacije:

Ovaj proizvod sukladan je europskim normama.  
 Model: SL-MUSW13L (ZY2052)  
 Izlazna snaga: 220 – 240 V, 50/60 Hz  
 Klasa lasera: 2

Izlazna snaga: 1 mW  
 Valna duljina: 532 nm, 650 nm  
 Temperaturni raspon: -20 °C do 40 °C

### Pakiranje sadrži sljedeće:

Projektor, stup za ugradnju na otvorenom postolje za ugradnju na zatvorenom, daljinski upravljač, adapter.



**Upozoreње!** Lasersko se svetlo smije upotrebljavati isključivo pri temperaturama od -20 °C do +40 °C. Ako je temperatura na ili ispod točke smrzavanja, zagrijavajte proizvod 10 minuta kako bi dosegao odgovarajuću snagu za projiciranje.

### Jamstvena ograničenja:

Tehničke informacije, podaci i upute za ugradnju, rukovanje i upotrebu odnose se na stanje uređaja u trenutku tiskanja. Proizvođač ne snosi odgovornost za oštećenja nastala kao posljedica nepridržavanja uputa iz priručnika, nepravilne upotrebe, neovlaštenih preinaka i upotrebe te upotrebe neprikladnih rezervnih i sastavnih dijelova.

Emos spol s.r.o. izjavljuje da su uređaj LASERSKI REFLEKTOR sukladni osnovnim zahtjevima i ostalim važećim odredbama Direktive. Upotreba uređaja dopuštena je u zemljama članicama EU. Izjava o sukladnosti nalazi se na adresi <http://www.emos.eu/download>.



Ne bacajte električne uređaje kao nerazvrstani komunalni otpad, koristite centre za sakupljanje razvrstanog otpada. Za aktualne informacije o centrima za sakupljanje otpada kontaktirajte lokalne vlasti. Ako se električni uređaji odlože na deponije otpada, opasne materije mogu prodrijeti u podzemne vode i ući u lanac ishrane i oštetiti vaše zdravlje.

## DE LASER-PROJEKTOR

### Dekorative Laserlicht für den Innen- und Außenbereich

#### Wichtige Hinweise:

**Das dekorative Laserlicht funktioniert nur im Dunkeln.**

#### Hinweise:

**Achtung:** Zum Schutz vor Schäden durch das schädliche Laserlicht, verwenden Sie das Produkt nur zu den vom Hersteller vorgesehenen Zwecken. Richten Sie das Licht nicht auf die Augen oder das Gesicht von Personen. Öffnen Sie unter keinen Umständen das Produkt. Solange das Produkt noch verpackt ist, schließen Sie es nicht an die Stromversorgung an. Im Falle einer unsachgemäßen Verwendung übernehmen wir keine Haftung. Der Hersteller übernimmt ausschließlich die Haftung für Schäden, wenn das Produkt sachgemäß verwendet wurde.

#### Sicherheit & Montage:

Lesen Sie vor der ersten Verwendung aufmerksam die Bedienungsanleitung durch! Achten Sie vor der Inbetriebnahme auf die Sicherheitshinweise, da es zu einem Personen- oder Sachschaden kommen kann. Halten Sie sich an alle Sicherheitsmaßnahmen, damit Sie Schäden vermeiden, die durch eine unsachgemäße Verwendung entstehen können! Bewahren Sie die Bedienungsanleitung für die künftige Verwendung sorgfältig auf. Falls Sie das Produkt an Dritte weitergeben, fügen Sie auch die Bedienungsanleitung hinzu.

#### Wichtige Sicherheitshinweise:

1. Lesen Sie sich alle Sicherheitshinweise zum und am Produkt durch und halten Sie diese ein.
2. Entfernen Sie nicht das technische Datenblatt.
3. Das Produkt können Personen verwenden, die älter als 18 Jahre sind. Personen mit verminderten physischen, sensorischen oder mentalen Fähigkeiten können dieses Produkt nur verwenden, wenn sie den Inhalt dieser Bedienungsanleitung verstehen, ihn einhalten werden und sich der Gefahren bewusst sind, die mit der Verwendung dieses Produktes verbunden sind. Kinder dürfen nicht mit dem Gerät spielen. Kinder dürfen das Gerät nicht alleine reinigen. Sie müssen in solch einem Fall von einer Person, die älter als 18 Jahre ist, beaufsichtigt werden.
4. Führen Sie die Montage dieses Gerätes und der Elektroinstallationen immer entsprechend der zugehörigen Richtlinien und Normen durch, einschließlich der Brandschutzvorschriften, nachdem Sie einen Fachmann zu Rate gezogen haben.
5. Verwenden Sie das Gerät in einem Abstand von mindestens 3 m von einem Schwimmbecken. Verwenden Sie das Gerät nicht im Badezimmer.
6. Hinweise: Stromschlaggefahr. Schließen Sie das Produkt im Außenbereich nur an abgedeckte Elektrosteckdosen an. Falls eine solche Steckdose nicht vorhanden ist, wenden Sie sich hinsichtlich der ordnungsgemäßen Installation an einen Fachmann. Achten Sie darauf, dass das Netzteil und das Kabel nicht das Schließen der Steckdose verhindern.
7. Hinweise: Verwenden Sie das Produkt nicht zusammen mit einer Elektrosteckdose, die nur im abgedeckten Zustand wasserdicht ist.
8. Zerlegen Sie nicht das Netzkabel, da dies zu einem Stromschlag oder einem Brand führen kann.



9. Um das Stromschlagrisiko zu reduzieren, ziehen Sie das Stromkabel nur dann aus der Steckdose, wenn das Produkt nicht eingeschaltet ist.
10. Verwenden Sie das Produkt nicht, wenn es beschädigt ist.
11. HINWEIS – DIESES PRODUKT DARF NICHT OHNE ENTSPRECHENDE DICHTUNGEN VERWENDEN WERDEN
12. Bei Bruch oder Beschädigung der Lichtquelle darf dieses Produkt nicht benutzt oder unter Spannung gelassen, sondern sicher entsorgt werden.
13. Dieses Produkt ist nur zu Dekorationszwecken bestimmt.
14. Dieses Produkt ist kein Spielzeug, Kinder fernhalten!

**Hinweis:** Falls sich in einer Entfernung von 20 km ein Flugkorridor befindet, richten Sie das Gerät nicht in diese Richtung. Falls sich in einer Entfernung von 20 km um den Verwendungsort herum ein Flughafen befindet, stellen Sie den Winkel des Gerätes so ein, dass das Laserlicht nicht in die Richtung zum Flughafen gerichtet ist.

### Verwendungshinweise:

1. Nehmen Sie alle Produktteile aus der Verpackung. Falls Sie das Produkt nicht verwenden, bewahren Sie es in der Verpackung auf.
2. Wählen Sie für das Gerät einen geeigneten Platz aus, so, dass sich zwischen diesem Platz und der Projektionsfläche keine Hindernisse befinden und das Licht ungehindert projizieren kann.

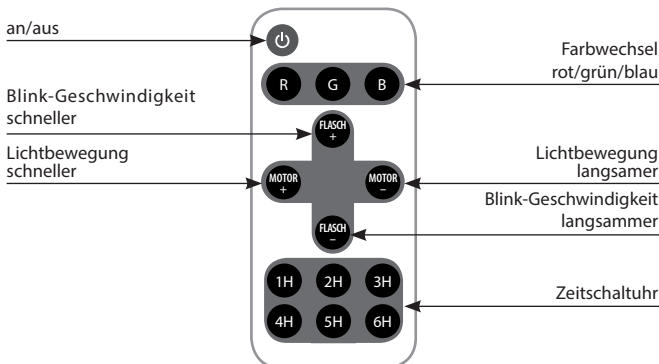
Entfernung	Projektionsfläche
3 m	20 m <sup>2</sup>
6 m	90 m <sup>2</sup>
8 m	140 m <sup>2</sup>
10 m	200 m <sup>2</sup>
12 m	280 m <sup>2</sup>
14 m	360 m <sup>2</sup>

**Abb. 1**



3. Montieren Sie den Projektorkopf auf den Erdspieß (Abb. 1). Achten Sie darauf, dass der Projektorkopf auf dem Erdspieß auf die gewählte Fläche ausgerichtet ist. Das spitze Ende des Erdspießes stecken Sie an der ausgewählten Stelle vollständig in die Erde. Falls das Einstecken des Erdspießes schwerfällt, können Sie vorsichtig einen Gummihammer dazu verwenden. Üben Sie keinen Druck auf das Produkt aus.
4. Drehen Sie den Projektorkopf im Uhrzeigersinn auf den Erdspieß.
5. Lösen Sie die Mutter, schieben Sie den Plastikdorn in den Projektorkopf und drehen Sie ihn in die gewünschte Richtung.
6. Verwenden Sie ein geeignetes Verlängerungskabel für den Betrieb des Gerätes (nicht im Lieferumfang enthalten). Stecken Sie das Verlängerungskabel in die Steckdose.
7. Schalten Sie das Gerät mithilfe der beigefügten Fernbedienung an Abb. 2.

**Abb. 2**



### Garantie:

Von der Garantie sind alle Fehler, die durch eine nicht-fachmännische Verwendung auftreten, ausgeschlossen, bspw.: Überhitzung, Farbwechsel, Kratzer, Beschädigungen durch Hinfallen des Produktes, Versuche, das Gerät zu reparieren oder zu reinigen. Eine Ausnahme bildet die Abnutzung der Optik, die als normale Abnutzung angesehen wird.

### Entsorgung & technische Daten:

Entsorgen Sie das Produkt nicht im kommunalen Abfall. Bringen Sie das Produkt zu einer Sammel- und Recyclingstelle für elektrische und elektronische Geräte. Das Symbol für die ordnungsgemäße Entsorgung ist auf dem Produkt, in der Bedienungsanleitung und auf der Verpackung aufgeführt. Wenden Sie sich an eine Sammelstelle, die von Ihrer Stadt- oder Gemeindeverwaltung betrieben wird. Das Recycling ist hinsichtlich des Umweltschutzes außerordentlich wichtig.

## Technische Daten

Dieses Produkt entspricht den europäischen Normen.

Modell: SL-MU5W13L (ZY2052)

Leistung: 220–240 V, 50/60 Hz

Laserklasse: 2

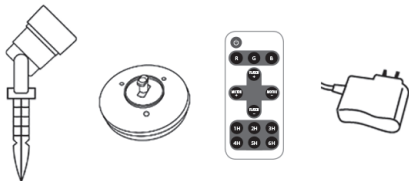
Ausgangsleistung: 1mW

Wellenlänge: 532 nm, 650 nm

Temperaturbereich: -20 °C bis 40 °C

## Inhalt der Verpackung:

Projektor, Erdspeiß für den Außenbereich, Ständer für den Innenbereich, Fernbedienung, Adapter



### Hinweis!

Das Laserlicht lässt sich in einem Temperaturbereich von -20 °C bis +40 °C verwenden. Falls die Temperaturen unter den Gefrierpunkt sinken, muss das Produkt 10 Minuten zum Erreichen der angemessenen Projektionsstärke aufwärmen.

### Einschränkung der Garantie:

Die technischen Informationen, die Daten und Hinweise zur Installation, der Betrieb und die Bedienung des Gerätes entsprechen dem Stand zum Zeitpunkt des Drucks.

Der Hersteller übernimmt keine Verantwortung für Schäden, die aufgrund der Nichteinhaltung der Hinweise in der Bedienungsanleitung, aufgrund einer unsachgemäßen Verwendung und aufgrund einer Verwendung von nicht erlaubten Teilen entstehen.

Die Firma Emos spol. s.r.o erklärt, dass LASER-PROJEKTOR mit den Grundanforderungen und den weiteren dazugehörigen Bestimmungen der EU-Richtlinie konform ist. Das Gerät kann innerhalb der EU frei betrieben werden. Die Konformitätserklärung finden Sie auf folgender Webseite: <http://www.emos.eu/download>.



Die Elektroverbraucher nicht als unsortierter Kommunalabfall entsorgen, Sammelstellen für sortierten Abfall bzw. Müll benutzen. Setzen Sie sich wegen aktuellen Informationen über die jeweiligen Sammelstellen mit örtlichen Behörden in Verbindung. Wenn Elektroverbraucher auf üblichen Mülldeponien gelagert werden, können Gefahrstoffe ins Grundwasser einsickern und in den Lebensmittelumlauf gelangen, Ihre Gesundheit beschädigen und Ihre Gemütlichkeit verderben.

## UA ЛАЗЕРНИЙ ПРОЕКТОР

### Внутрішнє і зовнішнє декоративне лазерне освітлення

#### Важлива примітка:

Лазерне декоративне світло працює тільки в темряві.

#### Попередження:

**Увага:** Щоб запобігти шкідливому лазерному випромінюванню, не використовуйте цей виріб для іншої цілі, ніж це вказано виробником. Не світить цілеспрямовано в очі або обличчя. Цей продукт ні в якому разі не відкривайте. Не підключайте до джерела живлення, якщо він знаходиться в упаковці. Ми не надаємо гарантії на пошкодження, котре спричинене неправильним використанням. Виробник несе відповідальність за шкоди, завдані під час належного використання.

#### Безпека & монтаж:

Перед використанням приладу уважно прочитайте інструкцію з експлуатації! Під час введення в експлуатацію обов'язково дотримуйтесь інструкцій з техніки безпеки, оскільки це може призвести до травмування або пошкодження предметів. Дотримуйтесь усіх запобіжних заходів, щоб запобігти пошкодженню, заподіяному неправильним використанням! Інструкцію по використанню зберігайте для подальшого використання. Якщо ви виріб передаєте третій особі, будь ласка, також дайте інструкцію для використання.

#### Важлива інформація з техніки безпеки:

1. Прочитайте та дотримуйтесь усіх правил техніки безпеки та будь-яких вказівок котрі уведені на виробі.
2. Не викидайте таблицю даних.
3. Виробом може користуватися особа старше 18 років. Особи з обмеженими фізичними, чуттєвими або розумовими здібностями можуть використовувати цей продукт лише тоді, коли вони розуміють змісту інструкцій для використання, дотримуються їх та усвідомлюють небезпеку, пов'язану з використанням продукту. Діти не повинні гратись з пристроєм. Дітям заборонено чистити пристрій, але у разі коли це трапляється, вони повинні його чистити під наглядом особи старшої 18 років.
4. Монтаж обладнання та його підключення до джерела живлення виконуйте згідно відповідних директивів та стандартів, включаючи правила пожежної безпеки, після консультації з експертом.

- Використовуйте виріб не менше 3 метрів від басейну, не використовуйте прилад у ванній кімнаті.
- Попередження: небезпека ураження електричним струмом. Зовні тільки виріб підключайте до критих електричних розеток. Якщо така електрична розетка недоступна, зверніться за радою до електрика, щоб правильно її установили. Переконайтеся, що блок живлення та кабель не заважають для закриття розетки.
- ПОПЕРЕДЖЕННЯ. Не використовуйте виріб у електричній розетці, яка є водонепроникною лише в закритому стані.
- Не розбирайте шнур живлення, оскільки це може призвести до ураження електричним струмом або до пожежі.
- Щоб зменшити ризик ураження електричним струмом, витягніть електричний кабель з розетки лише тоді, коли виріб не ввімкнений.
- Не використовуйте виріб, якщо він пошкоджений.
- ПОПЕРЕДЖЕННЯ – ЦЕЙ ВИРІБ НЕ ДОЗВОЛЯЄТЬСЯ ВИКОРИСТОВУВАТИ БЕЗ НЕОБХІДНИХ УЩІЛНЬ.
- Якщо джерело світла поломилося або пошкодилось, ЦЕЙ ВИРІБ не дозволяється користуватися або залишати під напругою, але його необхідно безпечно утилізувати.
- Цей виріб призначений для декоративного освітлення.
- Цей виріб не являється іграшкою, не давайте його дітям в руки!

**Попередження:** Якщо на відстані до 20 км знаходиться повітряний коридор, не направляйте пристрій у тому напрямку. Якщо на відстані до 20 км від точки використання, знаходиться аеропорт, встановіть кут пристрою так, щоб лазерне світло не світило у напрямку до неба.

### Інструкція з використання:

- Виберіть усі частини продукту з коробки. Якщо ви не використовуєте продукт, зберігайте його в коробці.
- Виберіть для пристрою відповідне місце, щоб не було перешкоди між цим місцем та екраном, щоб світло могло без перешкоди проєктуватись.

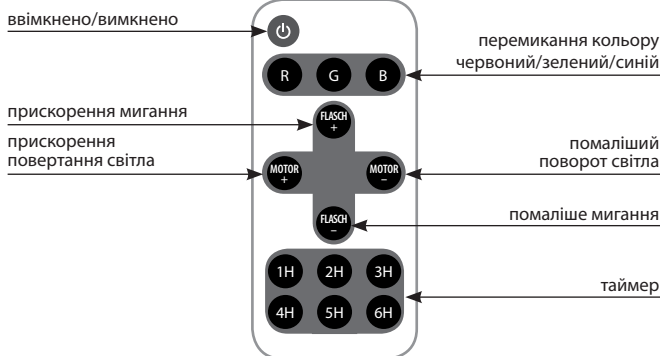
Відстань	Пректна площа
3 м	20 м <sup>2</sup>
6 м	90 м <sup>2</sup>
8 м	140 м <sup>2</sup>
10 м	200 м <sup>2</sup>
12 м	280 м <sup>2</sup>
14 м	360 м <sup>2</sup>

Мал.1



- Встановіть головку на кілок (Мал. 1). Переконайтеся, що головка на кілку направлена на вибрану площину. Гострий кінець кілка у вибраному місці цілком засуньте в землю. Якщо кілок важко засунути в землю, можна для цього обережно використати гумовий молоток. Ніколи насильно не тисніть на виріб.
- Поверніть головку на кілку у напрямку руху за годинниковою стрілкою.
- Звільніть гайку, засуньте пластиковий шип у головку проєктора та поверніть у потрібному напрямку.
- Використовуйте відповідний подовжувач для експлуатації пристрою (він не входить у комплект). Підключіть кабель подовжувач в електричну розетку.
- Увімкніть пристрій за допомогою пульта дистанційного керування, що додається Мал.2.

### мал.2



### Гарантія:

Будь-які помилки, спричинені неправильним поводженням, наприклад перегріванням, зміною кольору, будь-які подряпини, пошкодження внаслідок падіння, спроба ремонтувати та неправильне проводження при очищенні, виключаються з гарантії. Винятком може бути знос оптики, яка вважається нормальним зносом.

## Ліквідація & технічні дані:

Використаний продукт не викидайте у комунальні відходи. Віднесіть цей пристрій в місця сортування відходів та переробки електричного та електронного обладнання. Символ цього способу ліквідації вказаний на виробі, також в інструкції для користання та на упаковці. Знайдіть пункт сортування відходів, який працює під доглядом місцевих органів. Утилізація надзвичайно важлива з точки зору охорони навколишнього середовища

### Технічні дані:

Цей продукт відповідає європейським стандартам.

Модель: SL-MU5W13L (ZY2052)

Потужність: 220–240В, 50/60Гц

Лазерний клас: 2

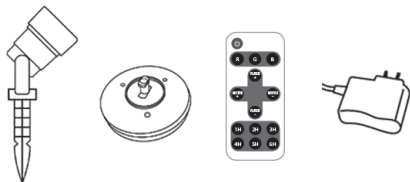
Вихідна потужність: 1 мВт

Довжина хвилі: 532 нм, 650 нм

Діапазон температур: від -20 °С до 40 °С

### Упаковка вміщає:

Проектор, зовнішній кілок, внутрішню підставку, пульт дистанційного керування, адаптер



### Попередження!

Лазерне світло можна використовувати тільки в діапазоні температур від -20 °С до +40 °С. У разі, якщо температура в точці замерзання або нижче точки замерзання, пристрій необхідно 10 хвилин нагрівати, щоб досягти належної міцності проектування.

### Обмеження під час гарантії:

Технічна інформація, дані та інструкція для монтажу, експлуатації, обладнання пристрою все це відповідає стану коли документація друкується. Виробник не несе відповідальності за пошкодження, спричинені недотриманням інструкції по експлуатації, по причині неправильного використання, по причині не дозволених змін та використання, а також по причині використання заборонених запчастин.

ТОВ «Emos spol.» повідомляє, що ЛАЗЕРНИЙ ПРОЕКТОР відповідає основним вимогам та іншим відповідним положенням Директиви. Пристроєм можливо користуватися в ЄС.

Декларація відповідності являється частиною інструкції для користування або можливо її знайти на веб-сайті <http://www.emos.eu/download>.



Не викидуйте електричні пристрої як несортовані комунальні відходи, користуйтеся місцями збору комунальних відходів. За актуальною інформацією про місця збору звертайтеся до установ за місцем проживання. Якщо електричні пристрої розміщені на місцях з відходами, то небезпечні речовини можуть проникати до підземних вод і дістатись до харчового обігу та пошкоджувати ваше здоров'я.

## RO PROIECTOR CU LASER

### Луміна декоратива cu laser de interior și exterior

#### Notă importantă:

Lumina decorativă cu laser funcționează numai în întuneric.

#### Mențiune:

**Atenție:** Pentru prevenirea radiației laser dăunătoare nu folosiți produsul în alte scopuri, decât cele stabilite de producător. Nu luminați intenționat în ochi ori în obraz. În niciun caz nu deschideți produsul. Nu conectați la rețea, dacă se află în ambalaj. Nu oferim garanție pentru pagubele provocate prin utilizare necorespunzătoare. Producătorul preia responsabilitatea în exclusivitate pentru pagubele survenite în timpul utilizării corecte.

#### Siguranța & montajul:

Înainte de utilizarea dispozitivului citiți cu atenție instrucțiunile de utilizare! În timpul punerii în funcțiune respectați indicațiile de siguranță, întrucât poate să apară pericolul accidentării persoanelor sau deteriorării obiectelor. Respectați toate măsurile de siguranță, pentru a preveni pagubele provocate prin utilizare necorespunzătoare! Păstrați instrucțiunile de utilizare pentru utilizare ulterioară. Dacă predați produsul unei terțe persoane, atașați și instrucțiunile de utilizare.

## Avertizări importante de siguranță:

1. Citiți și respectați toate indicațiile de siguranță și toate indicațiile menționate pe produs ori atașate acestuia.
2. Nu îndepărtați eticheta cu date.
3. Produsul poate fi utilizat de către persoane peste 18 ani. Persoanele cu capacități fizice, senzoriale ori mentale reduse pot folosi produsul doar dacă înțeleg conținutul instrucțiunilor, le vor respecta și sunt conștiente de pericolele legate de utilizarea produsului. Este interzisă joaca copiilor cu acest dispozitiv. Copii nu pot curăța singuri acest produs, doar dacă vor fi supravegheați de persoane cu vârsta peste 18 ani.
4. Montajul dispozitivului și al instalației electrice il efectuați întotdeauna conform directivelor și normelor aferente, inclusiv reglementărilor anti incendiu, după consultare cu un specialist.
5. Produsul il folosiți la o distanță de cel puțin 3 metri de bazin, nu folosiți dispozitivul în camera de baie.
6. Avertizare: Pericol de electrocutare. În exterior conectați produsul numai la prize electrice acoperite. Dacă nu este la dispoziție o asemenea priză electrică, apelați la un specialist pentru efectuarea instalației corecte. Verificați dacă unitatea de alimentare și cablul nu împiedică închiderea prizei.
7. Avertizare: Nu folosiți produsul în priza electrică care este antiavatică numai în stare acoperită.
8. Nu dezmembrați cablul de rețea, întrucât vă expuneți la pericol de electrocutare, respectiv la pericol de incendiu.
9. Pentru reducerea riscului de electrocutare scoateți cablul de alimentare din priză numai atunci, când produsul este oprit.
10. Nu folosiți produsul, dacă este deteriorat.
11. AVERTIZARE: ACEST PRODUS NU SE POATE FOLOSI FĂRĂ GARNITURILE AFERENTE.
12. Este interzisă folosirea acestui produs în cazul crăpării ori deteriorării sursei de lumină ori menținerea sub tensiune, trebuie lichidat în siguranță.
13. Acest produs este destinat pentru iluminare decorativă.
14. Acest produs nu este jucărie, nu-l lăsați la îndemâna copiilor.

**Avertizare:** Dacă până la distanța de 20 km se află un coridor aviatc, nu orientați dispozitivul în această direcție. Dacă până la distanța de 20 km se află un aeroport, reglați unghiul dispozitivului astfel, încât lumina laser să nu lumineze spre cer.

## Instrucțiuni de utilizare:

1. Scoateți din cutie toate piesele produsului. Dacă nu utilizați produsul, păstrați-l în cutie.
2. Alegeți locul adecvat pentru acest dispozitiv astfel, încât între acest loc și suprafața de proiecție să nu existe niciun obstacol, pentru ca lumina să fie proiectată fără perturbații.

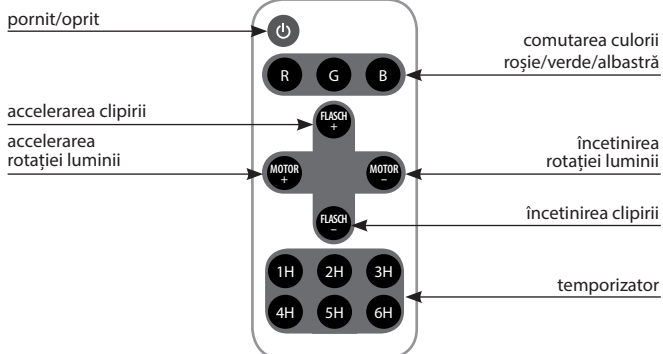
Distanța	Suprafața de proiecție
3 m	20 m <sup>2</sup>
6 m	90 m <sup>2</sup>
8 m	140 m <sup>2</sup>
10 m	200 m <sup>2</sup>
12 m	280 m <sup>2</sup>
14 m	360 m <sup>2</sup>

Fig.1



3. Montați capul pe ax (fig. 1). Asigurați-vă dacă capul este orientat spre suprafața stabilită. Capătul ascuțit al axului il fixați în pământ la locul selectat. Dacă presarea axului în sol este anevoioasă, puteți să folosiți cu atenție un ciocan de cauciuc. Nu exercitați presiune asupra produsului.
4. Rotiți capul pe ax în sensul deplasării acelor de ceasornic.
5. Desfaceți piulița, introduceți pinul de plastic în capul proiectorului și rotiți în sensul dorit.
6. Pentru utilizarea dispozitivului folosiți cablu de prelungire adecvat (nu este inclus în pachet). Conectați cablul de prelungire la priza electrică.
7. Porniți dispozitivul cu ajutorul telecomenzii atașate, Fig.2.

Fig.2



## Garanția:

Din garanție sunt excluse toate erorile provocate prin utilizare incorectă, de ex.: supraincălzire, modificarea culorii, zgărierea, deteriorarea în urma căderii la pământ, încercare de reparare și curățarea incorectă. Excepție reprezintă uzarea opticii, ceea ce se consideră drept uzare curentă.

## Lichidarea & date tehnice:

Nu aruncați produsul uzat la deșeuri comunale. Predați-l la locul de colectare și reciclare a aparatelor electrice și electronice. Simbolul acestui mod de lichidare este marcat pe produs, în instrucțiunile de utilizare și pe ambalaj. Găsiți punctul de colectare exploatat de organele locale. Reciclarea este deosebit de importantă din punctul de vedere a protecției mediului ambiant.

## Date tehnice:

Acest produs corespunde normelor europene.

Model: SL-MU5W13L (ZY2052)

Putere: 220–240 V, 50/60 Hz

Clasa laser: 2

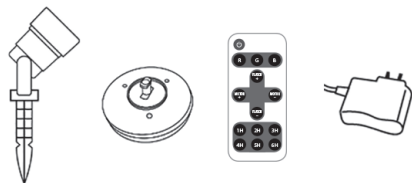
Putere de ieșire: 1 mW

Lungime de undă: 532 nm, 650 nm

Intervalul de temperatură: -20 °C la 40 °C

## Conținutul pachetului:

Proiector, ax de exterior, stativ interior, telecomandă, adaptor



## Atenționare!

Lumina cu laser se poate utiliza în intervalul de temperatură între -20°C și +40°C. În cazul temperaturii de îngheț sau sub punctul de îngheț, produsul trebuie încălzit timp de 10 minute pentru atingerea puterii adecvate de proiectie.

## Limitarea garanției:

Informațiile tehnice, datele și indicațiile de montaj, exploatare și deservire a dispozitivului corespund cu starea în timpul imprimării acestora. Producătorul nu preia nicio responsabilitate pentru pagubele rezultate ca urmare a nerespectării instrucțiunilor de utilizare, utilizării incorecte, datorită modificărilor și utilizării neautorizate sau din motivul folosirii componentelor neaprobate.

Emos soc. cu r.l. declară, că PROIECTOR CU LASER este în conformitate cu cerințele de bază și alte prevederi corespunzătoare ale directivei. Aparatul poate fi utilizat liber în UE. Declarația de conformitate sau se poate găsi pe paginile <http://www.emos.eu/download>.



Nu aruncați consumatorii electrice la deșeuri comunale nesortate, folosiți bazele de recepție a deșeurilor sortate. Pentru informații actuale privind bazele de recepție contactați organele locale. Dacă consumatorii electrice sunt depozitați la stocuri de deșeuri comunale, substanțele periculoase se pot infi ltra în apele subterane și pot să ajungă în lanțul alimentar, periclitând sănătatea și confortul dumneavoastră.

LT

## LAZERINIS PROŽEKTORIUS

### Vidaus ir lauko lazerinis dekoratyvinis apšvietimas

#### Svarbus įspėjimas.

Dekoratyvinius lazeris šviečia tik tamsoje.

#### Įspėjimas.

**Dėmesio.** Siekdami apsaugoti nuo kenksmingos lazerio spindulių, nenaudokite gaminio kitais tikslais nei nurodyta gamintojo. Nešieskite tiesiai į akis ar veidą. Jokiu būdu neatidarykite gaminio. Nejunkite gaminio prie maitinimo tinklo, kol jis yra pakuotėje. Mūsų garantija neapima žalos dėl neteisingo naudojimo. Gamintojas atsako tik už žalą, padarytą tinkamai naudojant gaminį.

#### Apsauga ir montavimas

Atidžiai perskaitykite pateiktus nurodymus prieš naudodami prietaisą. Naudodamiesi prietaisu paisykite saugos nurodymų; priešingu atveju gali kilti pavojus pakenkti asmeniui ar sugadinti prietaisą. Laikykitės visų saugos nurodymų, kad būtų išvengta nuostolių dėl netinkamo naudojimo! Saugokite instrukciją vėlesniam naudojimui. Perduodami prietaisą kitam asmeniui, taip pat perduokite jam naudojimo instrukciją.

#### Svarbūs saugos įspėjimai:

1. Perskaitykite ir laikykitės visų saugos nurodymų, nurodytų ant gaminio ar esančių pakuotėje.

2. Nepašalinkite informacijos lentelės.
3. Prietaisą gali naudoti vaikai, vyresni kaip 18 metų amžiaus. Asmenys, turintys fizinę, jutimo ar protinę negalią, gali naudoti prietaisą tik tada, jei jie supranta naudojimo instrukciją, vykdys jos nurodymus ir žinos apie pavojus, susijusius su gaminio naudojimu. Vaikai negali žaisti su įrenginiu. Vaikai negali valyti prietaiso patys; jie turi būti prižiūrimi asmens, vyresnio nei 18 metų amžiaus.
4. Prietaiso montavimas ir elektros instaliacija turi būti atlikti laikantis atitinkamų direktyvų ir standartų nuostatų, įskaitant gaisrų prevencijos reglamentus ir pasitarus su specialistu.
5. Jei prietaisas naudojamas šalia baseino, laikykite jį ne arčiau kaip 3 metrai nuo baseino; nenaudokite prietaiso vonioje.
6. Įspėjimas. Elektros srovė pavojinga. Naudodami lauke, įjunkite prietaisą tik į apsaugotą elektros lizdą (su dangteliu). Jei tokio lizdo nėra, kreipkitės į specialistą, kad jį įrengtų. Įsitinkinkite, kad maitinimo blokas ir kabelis nekluduoja lizdo uždarymui.
7. Įspėjimas. Prietaiso negalima įjungti į elektros lizdą, kuris vandeniui atsparus tik jį uždarius.
8. Neardykite maitinimo laido. Gali kilti elektros srovės ar gaisro pavojus.
9. Siekiant sumažinti galimo sužalojimo elektros srove pavojų, atjunkite prietaisą nuo lizdo, kai jis yra išjungtas.
10. Nenaudokite prietaiso, jei jis yra sugadintas.
11. ĮSPĖJIMAS – ŠIS GAMINYS NEGALI BŪTI NAUDOJAMAS BE TINKAMŲ TARPIKLIŲ.
12. Jei šviesos šaltinis sugedo arba buvo pažeistas, nenaudokite gaminio ir nepalikite įjungto į energijos šaltinį. Tačiau pašalinkite jį saugiu ir aplinką tausojančiu būdu.
13. Šis gaminys skirtas dekoratyviam apšvietimui.
14. Šis gaminys nėra žaistas; neduokite jo vaikams!

**Dėmesio.** Jei 20 km atstumu yra oro koridorius, nenukreipkite prietaiso ta pačia kryptimi. Jei 20 km atstumu nuo prietaiso naudojimo vietos yra aerodromas, nustatykite prietaisą taip, kad lazerinis prožektorius nešviestų į dangų.

### Naudojimo instrukcijos:

1. Išimkite visas gaminio dalis iš dėžės. Jei nenaudojate gaminio, laikykite jį dėžėje.
2. Pasirinkite tinkamą vietą prietaisui: neturėtų būti jokių kliūčių tarp prietaiso ir apšviečiamo paviršiaus, kad šviesa galėtų sklįsti be trukdžių.

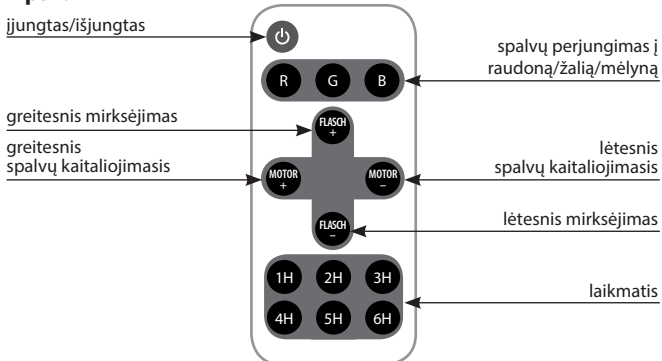
Atstumas	Apšviečiamas paviršius
3 m	20 m <sup>2</sup>
6 m	90 m <sup>2</sup>
8 m	140 m <sup>2</sup>
10 m	200 m <sup>2</sup>
12 m	280 m <sup>2</sup>
14 m	360 m <sup>2</sup>

1 pav.



3. Prisukite viršutinę dalį prie kuolo (1 pav.). Patikrinkite, ar viršutinė dalis yra nukreipta į pasirinktą paviršių. Įsmeikite smailų kuolo galą į žemę pasirinktoje vietoje. Jei sunku, galite švelniai įkalti naudodami guminį plaktuką. Nenaudokite jėgos, nukreiptos į prietaisą.
4. Pasukite viršutinę prožektoriaus dalį laikrodžio rodyklės kryptimi.
5. Atsukite veržlę, įdėkite plastikinį smeigtuką į prožektoriaus viršutinę dalį ir pasukite reikiama kryptimi.
6. Naudokite atitinkamą laido ilgintuvą, norėdami įjungti įrenginį (nėra pakuotėje). Įjunkite ilgintuvą į elektros lizdą.
7. Įjunkite įrenginį naudodami nuotolinio valdymo pultą, žr. 2 pav.

### 2 pav.



## Garantija.

Garantija neapima visų gedimų, atsiradusių dėl nemokėjimo naudotis prietaisu, pvz., perkaitimo, spalvos pakeitimo, braižymo, pažeidimo numetus ant žemės, bandymo remontuoti ir neteisingo valymo. Išimtis yra susidėvėjusi optika, kuri yra laikoma įprastu susidėvėjimu.

## Išmetimas ir techninės specifikacijos.

Neišmeskite susidėvėjusio gaminio kartu su buitinėmis atliekomis. Nuneškite jį į elektros ir elektronikos prietaisų surinkimo ir atliekų perdirbimo skyrių. Šis atliekų sunaikinimo simbolis yra nurodytas ant gaminio, naudojimo instrukcijoje ir ant pakuotės. Suraskite vietos valdžios institucijoms žinomą atliekų surinkimo skyrių. Atliekų perdirbimas yra labai svarbus aplinkos apsaugai.

### Techninės specifikacijos:

Šis gaminytis atitinka Europos standartus.

Modelis: SL-MU5W13L (ZY2052)

Išėjimas: 220–240 V 50/60 Hz

Lazerio klasė: 2

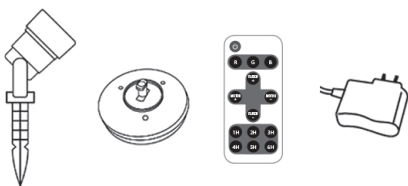
Išėjimo galia: 1 mW

Bangos ilgis: 532 nm, 650 nm

Temperatūros diapazonas: –20 °C–40 °C

### Į pakuotę įeina:

projektorius, kuolas lauko instaliacijai, stovas, skirtas įrengimui viduje, nuotolinio valdymo pultas, adapteris



### Įspėjimas!

Projektorius gali šviesti tik esant temperatūrai nuo –20 °C iki +40 °C. Jei temperatūra yra lygi nuliui arba žemiau nulio, pašildykite prietaisą 10 min., kad jis galėtų tinkamai šviesti.

### Garantijos apribojimai.

Techninė informacija, įrengimo, veikimo ir naudojimo duomenys atitinka įrenginio būseną spausdinimo metu. Gamintojas neprisiima jokios atsakomybės už žalą, padarytą nesilaikant naudojimo instrukcijos nurodymų, netinkamai ir neteisėtai naudojant prietaisą ar jį keičiant bei naudojant netinkamas prietaiso dalis ir detales.

Emos spol s.r.o. deklaruoja, kad LAZERINIS PROJEKTORIUS atitinka pagrindinius Direktyvos reikalavimus ir susijusias nuostatas. Prietaisą galima laisvai naudoti ES. Atitiktis deklaraciją galima rasti adresu <http://www.emos.eu/download>.



Nemeskite kartu su buitinėmis atliekomis. Pristatykite į specialius rūšiuojamoms atliekoms skirtus surinkimo punktus. Susisiekite su vietinėmis valdžios institucijomis, kad šios suteiktų informaciją apie surinkimo punktus. Jei elektroniniai prietaisai yra išmetami atliekų užkasimo vietoje, kenksmingos medžiagos gali patekti į gruntinius vandenius, o paskui ir į maisto grandinę, ir tokiu būdu pakenkti žmonių sveikatai.

## LV LĀZERA PROJEKTORS

### Iekštelpu un āra dekoratīvais lāzera apgaismojums

#### Svarīgs brīdinājums!

Dekoratīvais lāzera apgaismojums darbojas tikai tumsā.

#### Brīdinājums!

**Uzmanību!** Lai nepieļautu kaitīgu lāzera radiāciju, izmantojiet izstrādājumu tikai tam paredzētajā veidā saskaņā ar ražotāja norādījumiem. Nespīdiniet tieši acis vai seju. Nekādā gadījumā neatveriet izstrādājumu. Nepievienojiet izstrādājumu strāvas padevei, ja tas vēl atrodas iepakojumā. Mēs nesniedzam garantiju bojājumiem, ko ir izraisījis nepareiza ierīces lietošana. Ražotājs ir atbildīgs tikai par bojājumiem, kas ir radušies ierīces pareizas lietošanas laikā.

#### Drošība un uzstādīšana

Pirms ierīces lietošanas, lūdzu, rūpīgi izlasiet lietošanas instrukciju! Izmantojot ierīci, ievērojiet drošības norādījumus, citādi riskējat savainot citus vai radīt bojājumus priekšmetiem. Ievērojiet visus drošības norādījumus, lai nepieļautu bojājumus ierīces nepareizas lietošanas dēļ. Droši noglabājiet lietošanas instrukciju turpmākai lietošanai. Ja izstrādājumu nododat citai personai, lūdzu, pievienojiet arī lietošanas instrukciju.



## Svarīgi drošības brīdinājumi

1. Izlasiet un ievērojiet visus drošības norādījumus un visas instrukcijas, kas ir uz izstrādājuma vai ir tam pievienotas.
2. Nenoņemiet informācijas tabulu.
3. Izstrādājumu drīkst izmantot personas, kuras ir vecākas par 18 gadiem. Persona ar pazeminātām fiziskajām, uztveres vai garīgajām spējām drīkst izmantot izstrādājumu tikai tad, ja tā saprot lietošanas instrukcijas saturu, ievēro tās norādījumus un apzinās ar šī izstrādājuma lietošanu saistīto bīstamību. Bērni nedrīkst spēlēties ar ierīci. Bērni drīkst tīrīt ierīci, tikai atrodoties pilngadīgas personas uzraudzībā.
4. Ierīces uzstādīšana un elektroinstalācija ir jāveic pēc konsultācijas ar speciālistu, ievērojot attiecīgās direktīvas un standartus, tostarp ugunsdrošības noteikumus.
5. Izmantojiet ierīci peldbaseina tuvumā, pārliecinieties, ka izstrādājums atrodas vismaz triju metru attālumā no peldbaseina; neizmantojiet šo ierīci vannas istabā.
6. Brīdinājums! Risks gūt elektriskās strāvas radītus savainojumus. Izmantojot ārā, pievienojiet izstrādājumu vienīgi ar vāku aizsargātām rozetēm. Ja šāda rozete nav pieejama, sazinieties ar speciālistu, lai tas veiktu attiecīgu uzstādīšanu. Pārliecinieties, ka barošanas bloks un kabelis netraucē aizvērt rozeti.
7. Brīdinājums! Nepievienojiet izstrādājumu rozetēm, kas ir ūdensnecaurlaidīgas tikai tad, kad ir aizvērtas.
8. Neizjauciet strāvas kabeli. Tas var izraisīt elektriskās strāvas trieciena vai ugunsgrēka risku.
9. Lai mazinātu elektriskās strāvas radītu savainojumu risku, atvienojiet izstrādājuma kabeli no rozetes tikai tad, kad izstrādājums ir izslēgts.
10. Neizmantojiet izstrādājumu, ja tas ir bojāts.
11. BRĪDINĀJUMS! ŠO IZSTRĀDĀJUMU IR AIZLIEGTS IZMANTOT BEZ PIEMĒROTĀM PĀPLĀKSŅĒM.
12. Ja gaismas avots saplīst vai tiek bojāts, nelietojiet izstrādājumu un neatstājiet to pieslēgtu strāvas padevei. Likvidējiet to drošā, videi draudzīgā veidā.
13. Šis izstrādājums ir paredzēts kā dekoratīvais apgaismojums.
14. Šis izstrādājums nav rotaļlieta, nedodiet to bērniem!

**Uzmanību!** Ja 20 km diapazonā ir gaisa koridors, nevērsiet ierīci tā virzienā. Ja 20 km diapazonā ir lidlauks, pielāgojiet ierīces leņķi tā, lai lāzera gaisma nespīdētu debesīs.

## Lietošanas instrukcija

1. Izņemiet visas izstrādājuma daļas no kastes. Ja neizmantojat izstrādājumu, glabājiet to kastē.
2. Izvēlieties ierīci piemērotu vietu: starp ierīci un projekcijas virsmu nevajadzētu būt šķēršļiem, lai gaisma varētu tikt projicēta bez traucējumiem.

Attālums	Projekcijas virsma
3 m	20 m <sup>2</sup>
6 m	90 m <sup>2</sup>
8 m	140 m <sup>2</sup>
10 m	200 m <sup>2</sup>
12 m	280 m <sup>2</sup>
14 m	360 m <sup>2</sup>

### 1. attēls



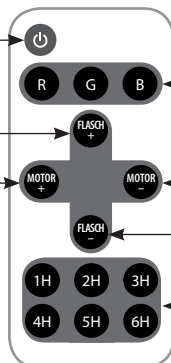
3. Uzskrūvējiet augšdaļu uz mieta (1. attēls). Pārliecinieties, ka augšdaļa ir vērsta uz izvēlēto virsmu. Iespiediet mieta aso galu līdz galam zemē izvēlētajā vietā. Ja mietu ir grūti ievietot zemē, varat to uzmanīgi iesīst zemē ar gumijas āmuru. Neradiet spiedienu uz izstrādājumu.
4. Rotējiet augšdaļu uz mieta pulksteņrādītāju kustības virzienā.
5. Atskrūvējiet uzgriezni, ievietojiet plastmasas tapu projektora augšdaļā un pagrieziet nepieciešamajā virzienā.
6. Izmantojiet piemērotu vada pagarinātāju, lai lietotu ierīci (nav iekļauts komplektācijā). Pievienojiet vada pagarinātāju rozetei.
7. Ieslēdziet ierīci ar pievienoto tālvadības pulti (sk. 2. attēlu).

### 2. attēls

ieslēgt/izslēgt

ātrāka mirgošana

ātrāka  
gaismas rotācija



krāsu pārslēgšana  
starp sarkanu/zaļu/zilu

lēnāka  
gaismas rotācija

lēnāka mirgošana

taimers

## Garantija

Garantija nesedz darbības traucējumus, kas ir radušies ierīces nepareizas lietošanas dēļ, piemēram, pārkaršanu, krāsas maiņu, skrāpējumus, bojājumus, kas ir radušies, izstrādājumam nokrītot uz zemes, veicot izstrādājuma labošanu un nepareizu tīrīšanu. Izņēmums ir nolietojušās lēcas, kas tiek uzskatītas par parastu nolietošanu.

## Likvidēšana un tehniskā specifikācija

Neizmetiet nolietotu izstrādājumu kopā ar nešķīrotiem sabiedriskajiem atkritumiem. Nododiet to elektrisko un elektronisko ierīču savākšanas vai pārstrādes punktā. Šis likvidēšanas metodes simbols atrodas uz izstrādājuma, lietošanas instrukcijā un uz iepakojuma. Nododiet izstrādājumu vietējās pašvaldības ierīkotajā savākšanas punktā. Atkritumu pārstrāde ir ļoti svarīga vides aizsardzībai.

## Tehniskā specifikācija

Šis izstrādājums atbilst Eiropas standartiem.

Modelis: SL-MU5W13L (ZY2052)

Izvide: 220–240 V, 50/60 Hz

Lāzera klase: 2

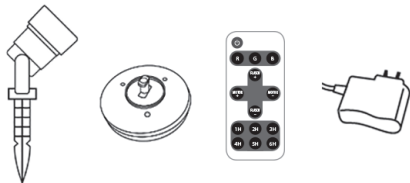
Izejas jauda: 1 mW

Vilņu garums: 532 nm, 650 nm

Temperatūras diapazons: -20 līdz +40°C

## Komplektācija

Projektors, miets uzstādīšanai ārā, statīvs uzstādīšanai iekšelpās, tālvadības pults, adapters



## Brīdinājums!

Lāzera gaismu drīkst izmantot tikai -20 līdz +40°C temperatūrā. Ja temperatūra ir zemāka vai atbilst sasaldēšanas punktam, sildiet izstrādājumu desmit minūtes, lai tas sasniegtu piemērotu projicēšanas jaudu.

## Garantijas ierobežojumi

Tehniskā informācija, uzstādīšanas dati un norādes, darbība un lietošana atbilst ierīces stāvoklim lietošanas instrukcijas drukāšanas brīdī.

Ražotājs neatbild par bojājumiem, kas ir radušies lietošanas instrukcijas neievērošanas, izstrādājuma nepareizas lietošanas, neatļautu pārveidojumu vai lietošanas un nepareizu detaļu vai daļu lietošanas dēļ.

Emos spol. s.r.o. apliecina, ka LĀZERA PROJEKTORS atbilst Direktīvas pamatprasībām un pārējiem atbilstošajiem noteikumiem. Ierīci var brīvi lietot ES. Atbilstības deklarācija ir pieejama <http://www.emos.eu/download>.



Neizmetiet kopā ar sadzīves atkritumiem. Šim nolūkam izmantojiet īpašus atkritumu šķirošanas un savākšanas punktus. Lai gūtu informāciju par šādiem savākšanas punktiem, sazinieties ar vietējo pašvaldību. Ja elektroniskās ierīces tiek likvidētas izgāztuvē, bīstamas vielas var nonākt pazemes ūdeņos un tālāk arī barības ķēdē, kur tās var ietekmēt cilvēka veselību.

**EE****LASERPROJEKTOR**

## Sisemine ja vālimine laser-dekoratiivvalgustus

### Tāhtis hoiatus:

Laser-dekoratiivvalgustus tōōtab ainult pīmedas.

### Hoiatus:

**Pange tāhele:** Kahjuliku laserkiirguse vāltimiseks ārge kasutage toodet sellistel eesmärkidel, mis pole tootja poolt ette nähtud. Ārge valgustage otsse silma ega nägu. Ārge võtke seadet mingil juhul lahti. Ārge ühendage toodet toitevõrku siis, kui see on pakendis. Me ei anna ebaõigest kasutamisest põhjustatud kahju garantiid. Tootja vastutab ainult nõuetekohase kasutamise ajal tekkinud kahjustuste eest.

### Ohutus ja paigaldus:

Enne seadme kasutamist tutvuge põhjalikult kasutusjuhendiga! Seadme kasutuselevõtmisel järgige ohutusjuhiseid; muul juhul võib tekkida inimeste vigastamise või objektide kahjustamise oht. Valest kasutamisest tingitud kahju vältimiseks järgige kõiki ohutusjuhiseid! Hoidke kasutusjuhend hilisemaks kasutamiseks alles. Kui annate toote edasi teisele isikule, andke neile ka kasutusjuhend.

### Oululised ohutusjuhised:

1. Lugege ja järgige kõiki ohutusjuhiseid ja kõiki tootele lisatud või sellega kaasasolevaid juhiseid.
2. Ārge eemaldage infotabelit.

3. Toodet võivad kasutada üle 18-aastased lapsed. Inimesed, kellel on vähenenud füüsilised, sensoorsed või vaimsed võimed, võivad seda toodet kasutada ainult siis, kui nad mõistavad kasutusjuhendi sisu, järgivad selle juhiseid ja on teadlikud toote kasutamise kaasnevatest ohtudest. Lapsed ei tohi seadmega mängida. Lapsed ei tohi seadet ise puhastada; neid peab selle juures juhendama vanem kui 18-aastane isik.
4. Seadme paigaldamisel ja elektripaigaldise tegemisel tuleb pärast professionaaliga konsulteerimist alati järgida vastavaid direktiive ja standardeid, sealhulgas tuleohutuseeskirju.
5. Kui seda kasutatakse basseini läheduses, veenduge, et toode on basseinist vähemalt 3 meetri kaugusel; ärge kasutage seadet vannitoas.
6. Hoiatus: Vigastuste oht elektrivooluga. Välistingimustes kasutamisel ühendage toode ainult kattega kaitstud elektripesadesse. Kui selline pesa pole saadaval, pöörduge professionaali poole, et tagada õige paigaldus. Veenduge, et toiteplokk ega kaabel ei takista pesa sulgemist.
7. Hoiatus: Ärge ühendage toodet elektripesadesse, mis on veekindlad ainult siis, kui nad on suletud.
8. Ärge demonteerige võrgukaablit. See võib põhjustada vigastuse ohu elektrivooluga või tuleohtu.
9. Vigastuste ohu elektrivooluga vähendamiseks eemaldage toote juhe pistikupesast ainult siis, kui toode on välja lülitatud.
10. Ärge kasutage toodet, kui see on kahjustatud.
11. HOIATUS – SEDA TOODET EI TOHI KASUTADA ILMA SOBIVATE PIRNIPESADETA
12. Kui valgusallikas on rikutud või saab kahjustada, ärge kasutage seadet ega jätke seda toiteallikaga ühendatuks. Selle asemel kõrvaldage see ohutult ja keskkonnasõbralikul viisil
13. Toode on mõeldud dekoratiivseks valgustuseks.
14. See toode ei ole mänguasi; ärge andke seda laste kätte!

*Pange tähele: Kui 20 km raadiuses on õhukoridor, ärge suunake seadet selles suunas. Kui lennuväli asub kasutamiskohast 20 km kaugusel, reguleerige seadme nurka nii, et lasertuled ei sära taeva suunas.*

### Kasutusjuhised:

1. Võtke toote kõik osad karbist välja. Kui te toodet ei kasuta, hoiundage seda karbis.
2. Leidke seadmele sobiv asukoht: Seadme ja projektsioonipinna vahel ei tohiks olla takistusi, nii et valgust saaks ilma häireta projitseerida.

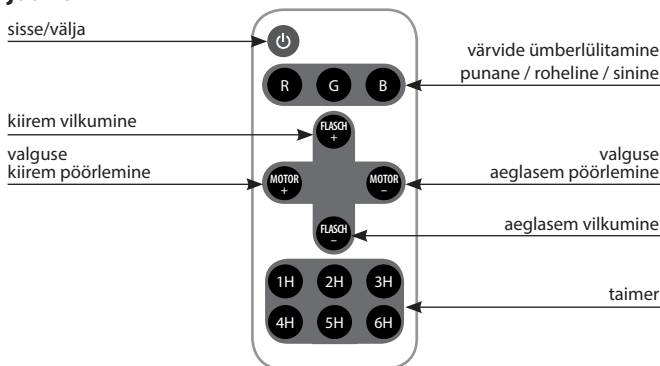
Attälums	Projekcijas virsma
3 m	20 m <sup>2</sup>
6 m	90 m <sup>2</sup>
8 m	140 m <sup>2</sup>
10 m	200 m <sup>2</sup>
12 m	280 m <sup>2</sup>
14 m	360 m <sup>2</sup>

joonis 1



3. Keerake ots vaiale (joonis 1). Kontrollige, kas ots on suunatud valitud pinnale. Lükake vaia terav ots täielikult valitud kohale maapinnas. Kui vaia on raske maapinda lükata, võite seda kummist haamriga ettevaatlikult lüüa. Ärge kunagi suruge toodet.
4. Pöörake vaia otsa päripäeva suunas.
5. Vabastage mutter, sisestage plastist tihtv projektori otsa ja pöörake soovitud suunas.
6. Seadme käivitamiseks kasutage sobivat pikendusjuhet (pole kaasas). Ühendage pikendusjuhe elektripesasse.
7. Lülitage seade kaasasoleva kaugjuhtimispuldi abil sisse, vt joonis 2.

joonis 2



## Garantii:

Garantii välistab kõik vead, mis on põhjustatud seadme ebaõige kasutamise tõttu, näiteks: ülekuumenemine, värvimuutus, kriimustus, maha kukkumisest tingitud kahjustus, parandamise katse ja ebaõige puhastus. Erand on kulunud optika, mida loetakse tavaliseks kulumiseks.

Kõrvaldamine ja tehniline kirjeldus:

Ärge visake kulunud toodet olmejäätmete hulka. Viige see elektri- ja elektroonikaseadmete kogumis- ja ringlussevõtukohta. Selle kõrvaldamismeetodi sümbol on näidatud tootel, kasutusjuhendis ja pakendil. Leidke kohaliku omavalitsuse hallatav kogumispunkt. Taaskasutamine on keskkonnakaitse jaoks äärmiselt oluline.

## Tehniline kirjeldus:

See toode vastab Euroopa standarditele.

Mudel: SL-MU5W13L (ZY2052)

Väljund: 220–240 V, 50/60 Hz

Laserklass: 2

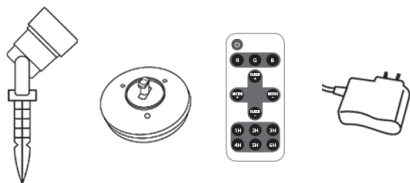
Väljundvõimsus: 1 mW

Lainepikkus: 532 nm, 650 nm

Temperatuurivahemik: –20 °C kuni 40 °C

## Pakendisse kuuluvad:

Projektor, vai välispaigalduseks, alus sisepaigalduseks, kaugjuhtimispult, adapter



## Hoiatus!

Laservalgustust saab kasutada ainult temperatuurivahemikus –20 °C kuni +40 °C. Kui temperatuur on külmumistemperatuuril või sellest madalamal, soojendage toodet kümme minutit, et saavutada piisav projitseerimisvõimsus.

## Garantii piirangud:

Paigaldamise, töötamise ja kasutamise tehnilised andmed, andmed ja paigaldusjuhised vastavad seadme olekule printimise ajal. Tootja ei vastuta kahju eest, mis on põhjustatud kasutusjuhendi mittetäitmisest, ebaõigest kasutamisest, volitamata muutmisest või kasutamisest, ning valede osade ja komponentide kasutamisest.

Emos spol.s r.o. kinnitab, et toode koodiga LASERPROJEKTOR on kooskõlas direktiivi nõuete ja muude sätetega. Seda seadet tohib ELi riikides vabalt kasutada. Vastavusdeklaratsioon on osa kasutusjuhendist ja see on leitav ka kodulehel <http://www.emos.eu/download>.



Ärge visake ära koos olmejäätmetega. Kasutage spetsiaalseid sorteeritud jäätmete kogumispunkte. Teavet kogumispunktide kohta saate kohalikult omavalitsuselt. Elektroonikaseadmete prügimäele viskamisel võivad ohtlikud ained pääseda põhjavette ja seejärel toiduahelasse ning mõjutada nii inimeste tervist.

## BG ЛАЗЕРЕН ПРОЖЕКТОР

### Лазерно декоративно осветление в помещения и на открито

#### Важно предупреждение:

Лазерното декоративно осветление работи само на тъмно.

#### Предупреждение:

**Внимание:** За предпазване от вредно лазерно излъчване използвайте изделието само по определеното от производителя предназначение. Не осветявайте директно очите или лицето. В никакъв случай не разглобявайте устройството. Не свързвайте изделието към захранването, когато е още в опаковката. Не предлагаме гаранционно отстраняване на повреди, дължащи се на неправилно използване. Производителят е отговорен само за повреди, възникнали при правилно използване на изделието.

#### Безопасност и монтаж:

Преди да използвате устройството, прочете внимателно настоящото ръководство! При използване на изделието спазвайте указанията относно безопасността; в противен случай съществува опасност от нараняване на хора или причиняване на материални щети. Спазвайте всички указания относно безопасността, за да предотвратите повреди, дължащи се на неправилно използване! Съхранявайте настоящото ръководство на сигурно място за евентуални справки. Ако предадете изделието на друго лице, предайте и ръководството за използване.

## Важни предупреждения относно безопасността:

1. Прочетете и спазвайте всички указания относно безопасността, както и указанията върху самото изделие и вътре в опаковката.
2. Не премахвайте фабричната табелка с данни за изделието.
3. Изделието може да се използва от деца на възраст над 18 години. Лица с ограничени физически, сетивни или умствени способности може да използват изделието, само ако разбират съдържанието на ръководството, спазват указанията в него и са запознати с опасностите, съпътстващи работата с изделието. Не се допуска деца да си играят с устройството. Не разрешавайте на деца самостоятелно да почистват изделието; те може да правят това, само когато са наблюдавани от лице на възраст над 18 години.
4. При монтиране и електрическо свързване на устройството задължително трябва да се спазват действащите директиви и стандарти, в това число правилата за пожарна безопасност и да се търси съвет от правоспособни лица.
5. При използване в близост до плувен басейн изделието трябва да се разполага на не по-малко от 3 метра от басейна; не използвайте изделието в банята.
6. Предупреждение: Има опасност от наранявания, причинени от електричество. При използване на открито включвайте устройството само в контакт с предпазна капачка. Ако не разполагате с такъв контакт, обърнете се към правоспособен електротехник за правилно извършване на монтажа. Вземете мерки захранващият адаптер и кабелът да не пречат на затварянето на контакта.
7. Предупреждение: Не свързвайте изделието към електрически контакти, които са само водоплътни в затворено състояние.
8. Не разглобявайте захранващия кабел. Това може да създаде опасност от електрически удар или възникване на пожар.
9. За намаляване на опасността от електрически удар първо изключвайте изделието и едва след това изваждайте щепсела от контакта.
10. Не използвайте изделието, ако е повредено.
11. ПРЕДУПРЕЖДЕНИЕ — ИЗДЕЛИЕТО НЕ ТРЯБВА ДА СЕ ИЗПОЛЗВА БЕЗ ПОДХОДЯЩИ УПЛЪТНЕНИЯ
12. При счупване или повреда на светодиод престанете да използвате изделието и не го оставяйте включено към електрическата мрежа. Изхвърлете го по безопасен и природосъобразен начин
13. Изделието е предназначено за декоративно осветление.
14. Изделието не е играчка; не го давайте на деца!

**Внимание:** Ако в радиус от 20 км има въздушен коридор, не насочвайте устройството в тази посока. Ако в радиус от 20 км спрямо мястото, където ще бъде използвано устройството, има летище, регулирайте ъгъла на устройството, така че лазерните светлини да не светят в небето.

## Инструкции за използване:

1. Извадете всички части на изделието от опаковката. Съхранявайте изделието в кутията, когато не го използвате.
2. Изберете подходящо място за изделието: между него и осветяваната повърхност не трябва да има препятствия, които спират светлината.

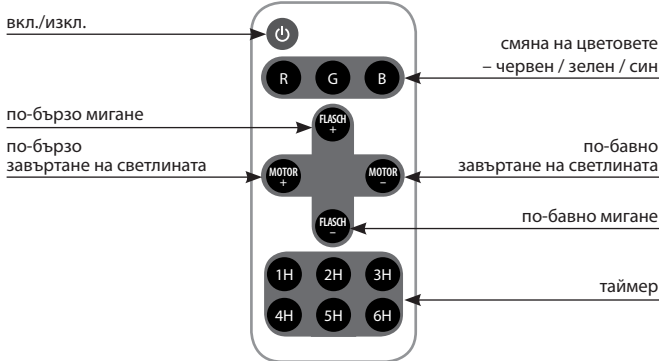
Attålums	Projekcijas virsma
3 m	20 m <sup>2</sup>
6 m	90 m <sup>2</sup>
8 m	140 m <sup>2</sup>
10 m	200 m <sup>2</sup>
12 m	280 m <sup>2</sup>
14 m	360 m <sup>2</sup>

(фиг. 1)



3. Завинтете главата към шипа (фиг. 1). Проверете дали главата е насочена към избраната повърхност. Натиснете шипа и го забийте докрай в почвата на избраното място. Ако шипът се забива трудно, може да използвате внимателно гумен чук. Не прилагайте значителни усилия върху изделието.
4. Завъртете главата върху шипа по посока на часовниковата стрелка.
5. Разхлабете гайката, поставете пластмасовия щифт в главата на прожектора и завъртете в нужната посока.
6. За захранване на устройството използвайте подходящ удължаващ кабел (не е включен в комплекта). Включете удължаващия кабел в електрически контакт.
7. Включете изделието с приложеното в комплекта устройство за дистанционно управление; вж. фиг. 2.

(фиг. 2)



### Гаранция:

Гаранцията не покрива повреди, дължащи се на неправилно използване на устройството, например прегряване, промяна на цвета, издраскване, както и повреди поради падане, опити за ремонт и неправилно почистване. Влошаването на качествата на оптичната система се счита за нормално износване.

### Изхвърляне и технически характеристики:

Не изхвърляйте изделието с битовите отпадъци. Предайте го в пункт за събиране и рециклиране на излязло от употреба електрическо и електронно оборудване. Символът, сигнализиращ за необходимост от изхвърляне по този начин, е нанесен върху изделието, в ръководството за използване и на опаковката. Намерете приемен пункт, поддържан от компетентните местни органи. Рециклирането е изключително важно за опазване на околната среда.

### Технически характеристики:

Изделието съответства на действащите европейски стандарти.

Модел: SL-MU5W13L (ZY2052)

Изходно напрежение: 220—240 V, 50/60 Hz

Клас на лазера: 2

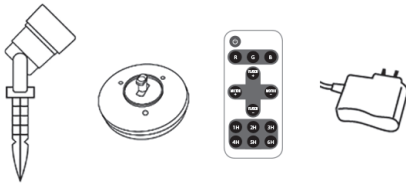
Изходна мощност: 1 mW

Дължина на вълната: 532 nm, 650 nm

Температурен диапазон: от -20°C до 40°C

### Опаковката съдържа:

Прожектор, шип за монтиране на открито, стойка за монтиране на закрито, устройство за дистанционно управление, захранващ адаптер



### Предупреждение!

Лазерът може да работи само в температурния диапазон от -20°C до +40°C. Ако температурата е около или под точката на замръзване, изделието трябва да загрее в продължение на около 10 минути, за да достигне нормалната си яркост.

### Ограничения на гаранцията:

Техническата информация, данните и указанията за монтиране, работа и използване съответстват на състоянието на изделието към момента на отпечатване на ръководството.

Производителят не носи отговорност за щети, причинени поради неспазване на ръководството, неправилно използване, модифициране или използване без разрешение, използване на неподходящи части и компоненти.

Emos spol.s r.o. декларира, че ЛАЗЕРЕН ПРОЖЕКТОР отговаря на основните изисквания и други разпоредби на Директива. Оборудването може да се използва свободно в рамките на ЕС. Декларацията за съответствие е част от това ръководство и може да бъде намерена също на уебсайта <http://www.emos.eu/download>.



Не изхвърляйте електрически уреди с несортираните домакински отпадъци; предавайте ги в пунктовете за събиране на сортирани отпадъци. Актуална информация относно пунктовете за събиране на сортирани отпадъци може да получите от компетентните местни органи. При изхвърляне на електрически уреди на сметищата е възможно в подпочвените води да попаднат опасни вещества, които след това да преминат в хранителната верига и да увредят здравето на хората.



# GARANCIJSKA IZJAVA

1. Izjavljamo, da jamčimo za lastnosti in brezhibno delovanje v garancijskem roku.
2. Garancijski rok prične teči z datumom izročitve blaga in velja 24 mesecev.
3. EMOS SI d.o.o jamči kupcu, da bo v garancijskem roku na lastne stroške odpravil vse pomanjkljivosti na aparatu zaradi tovarniške napake v materialu ali izdelavi.
4. Za čas popravila se garancijski rok podaljša.
5. Če aparat ni popravljen v roku 45 dni od dneva prijave okvare lahko prizadeta stranka zahteva novega ali vračilo plačanega zneska.
6. Garancija preneha, če je okvara nastala zaradi:
  - nestrokovnega-nepooblaščenega servisa
  - predelave brez odobritve proizvajalca
  - neupoštevanja navodil za uporabo aparata
7. Garancija ne izključuje pravic potrošnika, ki izhajajo iz odgovornosti prodajalca za napake na blagu.
8. Če ni drugače označeno, velja garancija na ozemeljskem območju Republike Slovenije.
9. Proizvajalec zagotavlja proti plačilu popravilo, vzdrževanje blaga, nadomestne dele in priklopne aparate tri leta po poteku garancijskega roka.
10. Naravna obraba aparata je izključena iz garancijske obveznosti. Isto velja tudi za poškodbe zaradi nepravilne uporabe ali preobremenitve.

## NAVODILA ZA REKLAMACIJSKI POSTOPEK

Lastnik uveljavlja garancijski zahtevek tako, da ugotovljeno okvaro prijavi pooblaščeni delavnici (EMOS SI d.o.o., Ob Savinji 3, 3313 Polzela) pisno ali ustno. Kupec je odgovoren, če s prepozno prijavo povzroči škodo na aparatu. Po izteku garancijskega roka preneha pravica do uveljavljanja garancijskega zahtevka. Priložen mora biti potrjen garancijski list z originalnim računom.

EMOS SI d.o.o. se obvezuje, da bo aparat zamenjal z novim, če ta v tem garancijskem roku ne bi deloval brezhibno.

ZNAMKA: \_\_\_\_\_ LASERSKI PROJEKTOR \_\_\_\_\_  
TIP: \_\_\_\_\_ ZY2052 \_\_\_\_\_  
DATUM IZROČITVE BLAGA: \_\_\_\_\_

Servis: EMOS SI, d.o.o., Ob Savinji 3, 3313 Polzela, Slovenija  
tel: +386 8 205 17 21  
e-mail: naglic@emos-si.si