

na·De®

IN TOUCH

SADY DOMÁCÍCH AUDIOTELEFONŮ

• TES 01 • TES 02 • TES 04 • TES 06 • TES 08 • TES 12



*H7077, *H1078, *H1079, *H1080, *H1081, *H1082

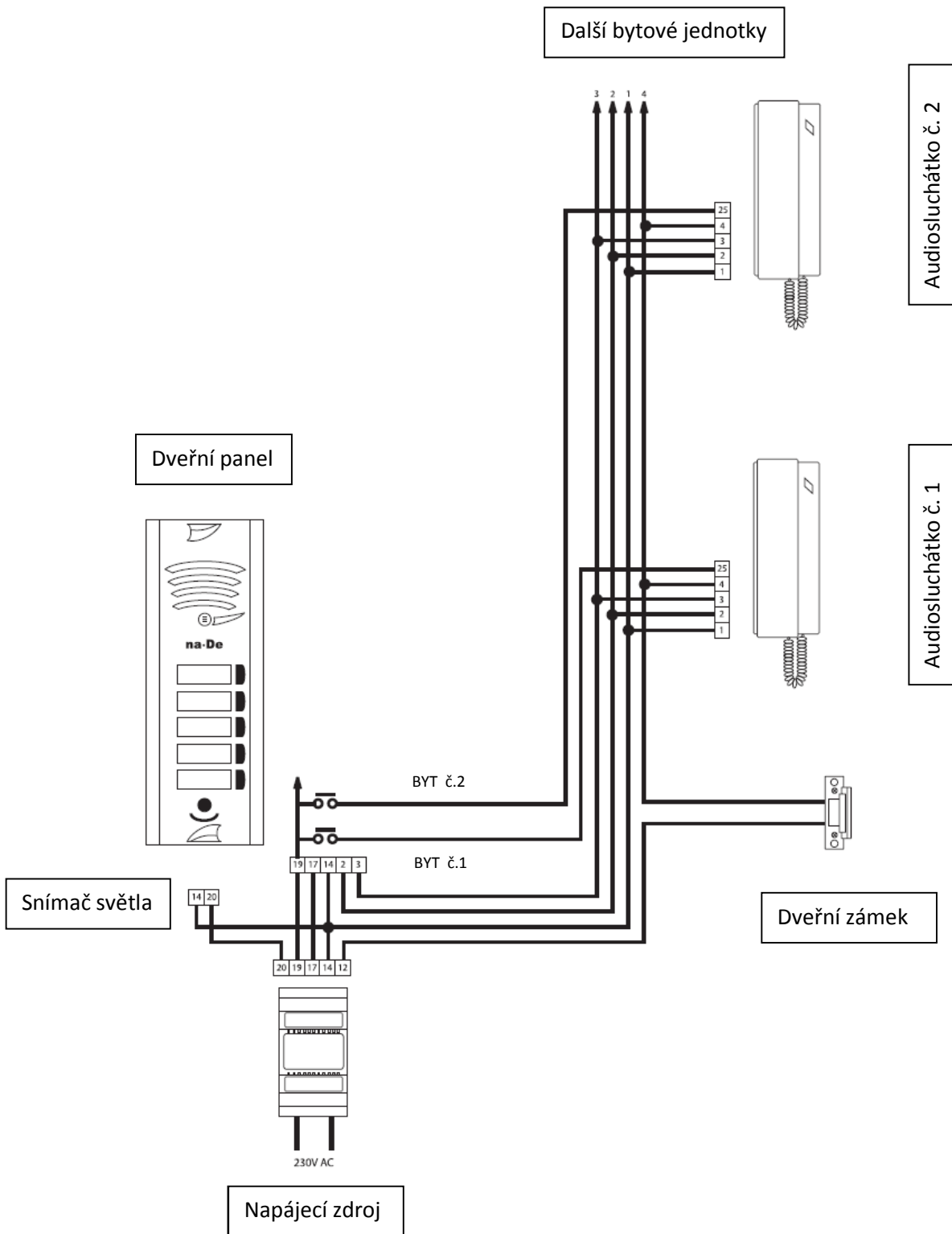
Dovozce do ČR:
EMOS spol. s r.o.
Dodavatel pro SR:
EMOS SK s.r.o.



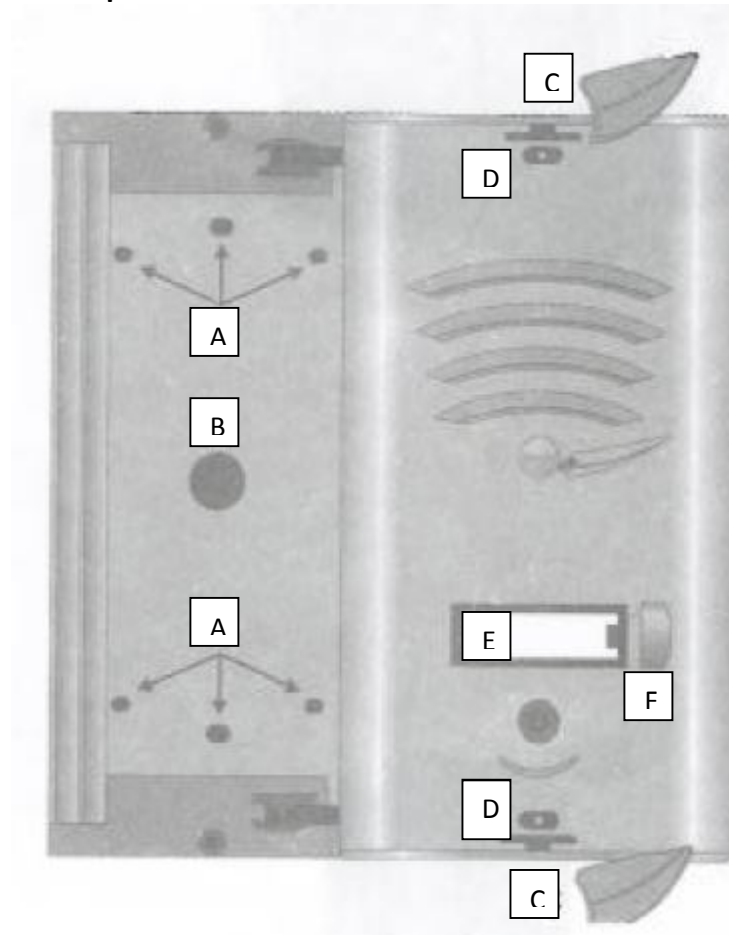
www.monitorovaci-technika.cz

Před instalací audiotelefonního systému TES si, prosím, pozorně přečtěte tento návod!

Schéma zapojení



Dveřní panel



A	Montážní otvory
B	Otvor pro přivedení kabeláže
C	Krytka montážních šroubů
D	Šrouby pro demontáž předního panelu
E	Jmenovka
F	Tlačítko

Otevření dveřního panelu pro instalaci kabeláže



Pomocí šroubováku opatrně odklopte krytky šroubů.



Odšroubujte 2 ks šroubů na horní a spodní straně panelu.



Odklopte čelní panel

Parametry propojovacího vedení

TES audiosady používají systém vodičů 4+n, kde n je počet účastníků (viz. Schéma zapojení) K propojení audio vrátného TES doporučujeme stíněný kabel SYKFY. Přibližné maximální vzdálenosti mezi dveřním tablem a audiosluchátkem vzhledem k průměru jednotlivých vodičů, jsou v níže uvedené tabulce.

Průměr jádra vodiče [mm]	0,5	0,65	0,8	1
Vzdálenost [m]	30	50	70	115

Zprovoznění a servis systému

- 1. Při zapojování vodičů do dveřního panelu prosím dbejte na ta to, aby nedošlo ke vzájemnému propojení vodičů na svorkovnici! Tím předejete pozdějším problémům se zvukem a poškození napájecího zdroje.**
- 2. Při odpojování a připojování vodičů do systému, prosím uveďte systém vždy do beznapětového stavu!**
- 3. Před uvedením systému do provozu si prosím řádně překontrolujte kabeláž a zapojení jednotlivých komponent!**
- 4. Napájecí zdroj na DIN lištu neponechávejte zapnutý bez zátěže!**

Rozměry dveřních panelů:

Číslo zboží	Typové číslo	Rozměry v x š x h
*H1081	TES 01	207 x 115 x 25
*H1082	TES 02	234 x 115 x 25
*H1080	TES 04	287 x 115 x 25
*H1077	TES 06	339 x 115 x 25
*H1078	TES 08	391 x 115 x 25
*H1079	TES 12	496 x 115 x 25

Test funkčnosti zdroje

TES Zdroj - Test funkčnosti

