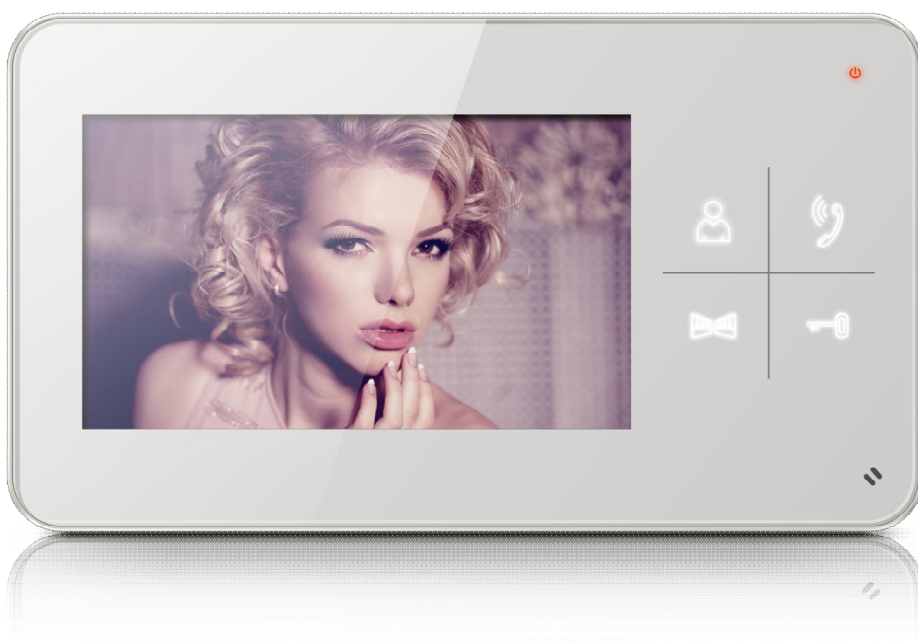




EN

## Video door phone system

\*H1134



\*H1134

## Video door phone system

- Provides audio and video connection between the residents and visitors.
- Enables electric door release
- Important feature of this system is higher safety and comfort for residents.

### Features and functions and of the system:

#### Monitor:

- ✓ 4.3" color indoor monitor
- ✓ Support 2 door stations
- ✓ Brightness, color and contrast adjustable
- ✓ Ringtone volume adjustable
- ✓ Hands-free
- ✓ PAL/NTSC convertible
- ✓ Do not disturb function
- ✓ OSD menu
- ✓ Door lock release
- ✓ Monitoring and talking with a visitor
- ✓ Support both AC 230V and DC 14,5V power input

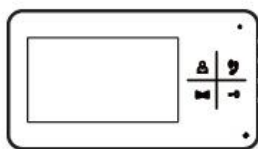
#### Outdoor camera unit:

- ✓ Pinhole color camera
- ✓ 4 Wires in polarity
- ✓ Water-proof and dust-proof
- ✓ Door lock release
- ✓ Microphone and speaker volume adjustable
- ✓ LED for night vision
- ✓ Surface mounted and flush mounted

## Content of delivery

#### Monitor:

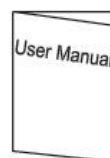
After delivery, please check the content of this box according to the following list:



Main body



Wall bracket



User manual



2\*4 pin wiring cable



Mounting screw

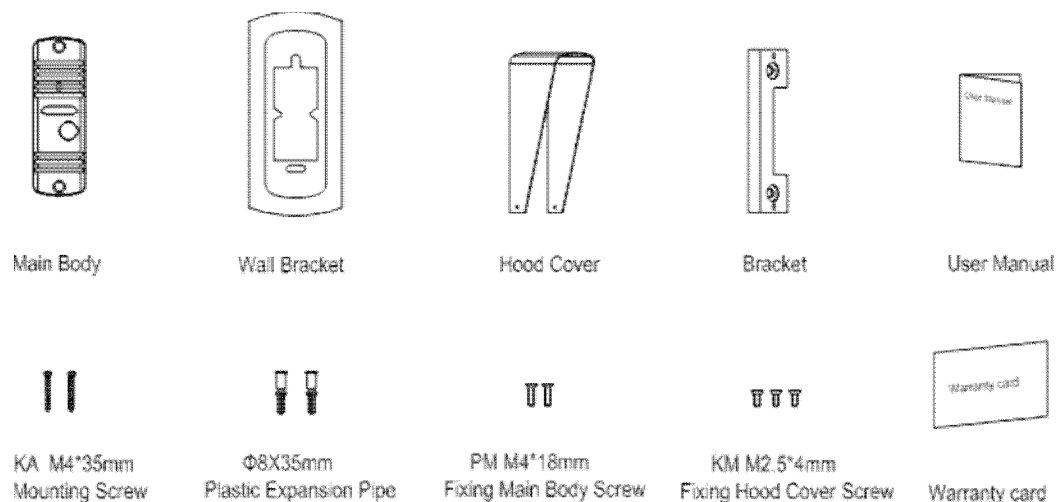


Plastic expansion pipe

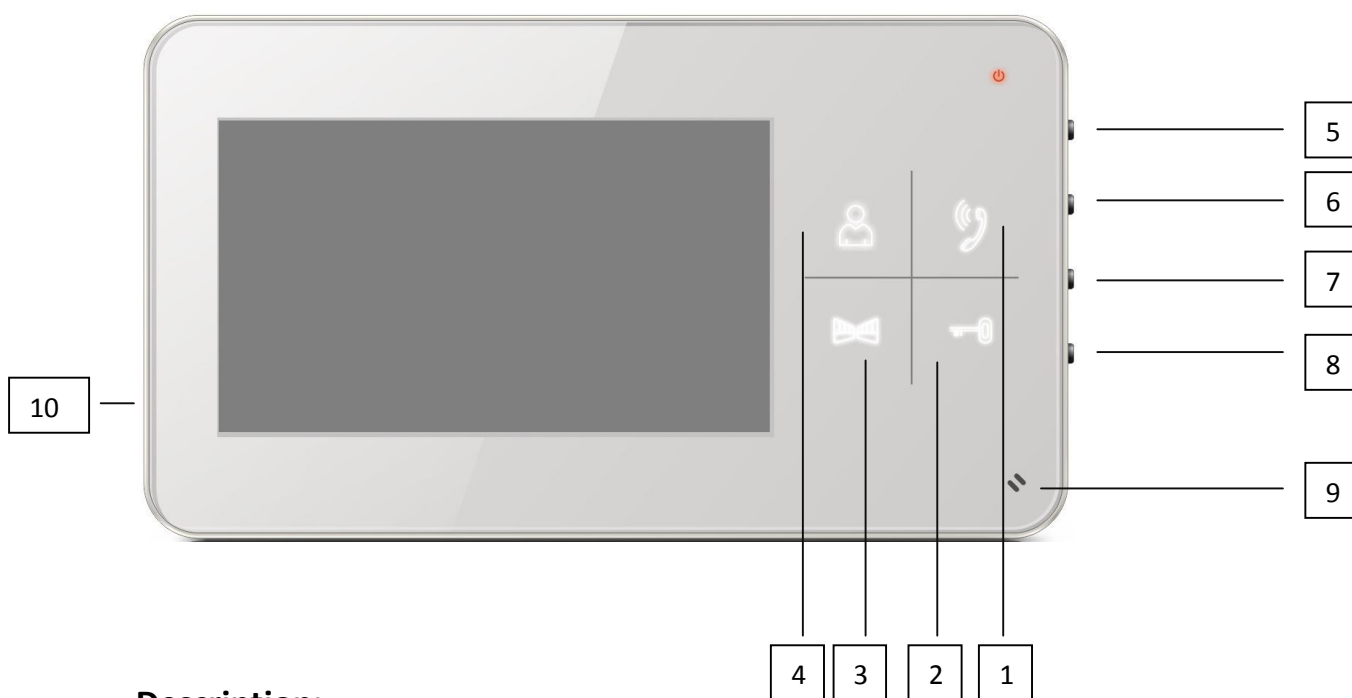


1\*2 pin DC input cable

*Camera unit:*



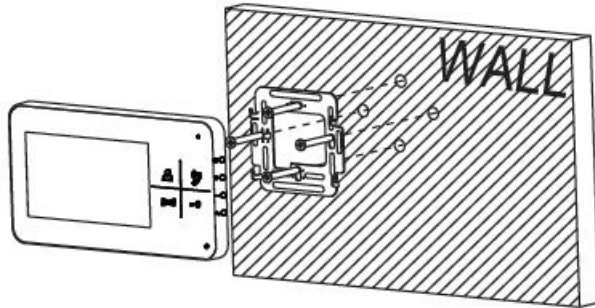
**Technical description of the monitor**



**Description:**

- 1      Talk button
- 2      Door release button
- 3      Monitor camera 2 button
- 4      Monitor camera 1 button
- 5      MENU button
- 6      UP button
- 7      DOWN button
- 8      EXIT button
- 9      Microphone
- 10    Monitor turn ON/OFF switch

## Installation of the video monitor:



### Where to install the video monitor

Choose the place for installation with regards to cabling of the system. It is recommended to fix the monitor at the user-eyes height between 145cm and 160cm.

### Installation of video monitor wall-mount frame

1. Mark the holes of the frame on the wall and drill the holes.
2. Drill the hole into the wall in the middle of the frame for all cables coming to monitor (camera unit cable and cable from power supplier, etc.).
3. Fix the frame with wall plugs and screws.

### System connection

Wire the outdoor camera unit to the monitor by plugging the cable into described connections.

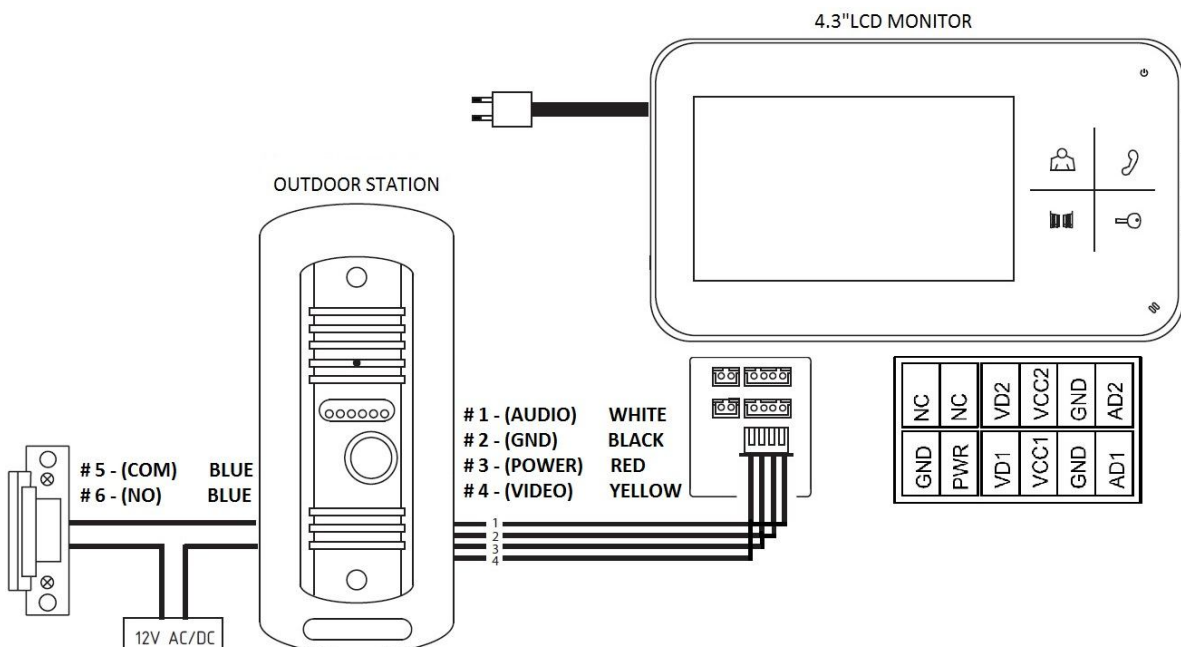
### Video monitor fitting

1. Press the monitor to the frame.
2. Push the monitor down.

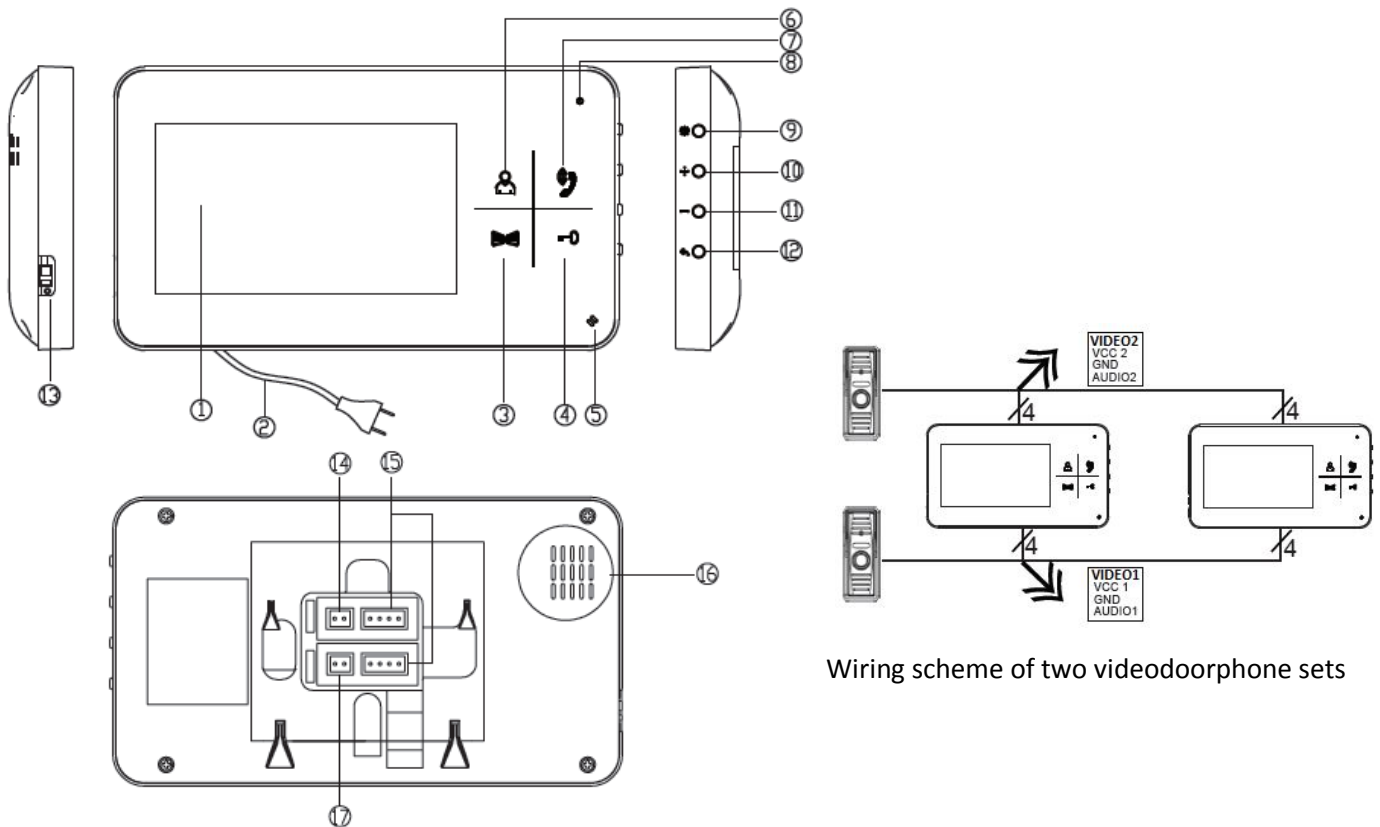
### Connection to the mains power

1. Plug the power supplier to the mains 230V/ 50Hz.  
(Or connect the power supplier 14.5Vdc into the described connection onto the monitor).
2. When power is present on the video monitor the red LED will be lit.

## Wiring diagram of video phone system







Wiring scheme of two videodoorphone sets

NO.	Part Name	Description
1	LCD Screen	4.3 inch TFT LCD screen
2	Power Cable	AC power cable
3	Monitor Button 2	Button for monitoring camera 2
4	Door Release Button	Button for releasing door lock
5	MIC	Microphone
6	Monitor Button 1	Button for monitoring camera 1
7	Talk Button	Button for talking with visitor
8	Power Indicator	Red LED
9	Menu Button	
10	Up Button	
11	Down Button	
12	Exit Button	
13	Power Switch	ON/OFF
14	Relay Output	Interface for opening the slide gate(optional)
15	Video Input	Interface for door station 1/ door station 2
16	Speaker	
17	DC Power	14.5V DC supply (optional)

### Requirements on cabling of the system

Video door phone system uses 4 core cables. Maximal distances between camera unit and monitor with regards to the cross sectional area (CRA) of the wires is show in the following table.

In the areas with high possibility of interference it is recommended to use a 75 Ohm coaxial cable for connection of video signal.

CRA of the wire [mm]	0,5	0,65	0,8	1
Distance [m]	30	50	70	115

## Operation of the video door phone

To call the residents by visitor press the button on the outdoor camera unit.

To accept the call, press **Talk** button on the video monitor. Calling time period is limited to 60s.

- To **talk** between the monitor and camera unit, please press



- To control an **electric door release** or gate, please press



- For instant preview of the picture from the **camera unit1**, please press

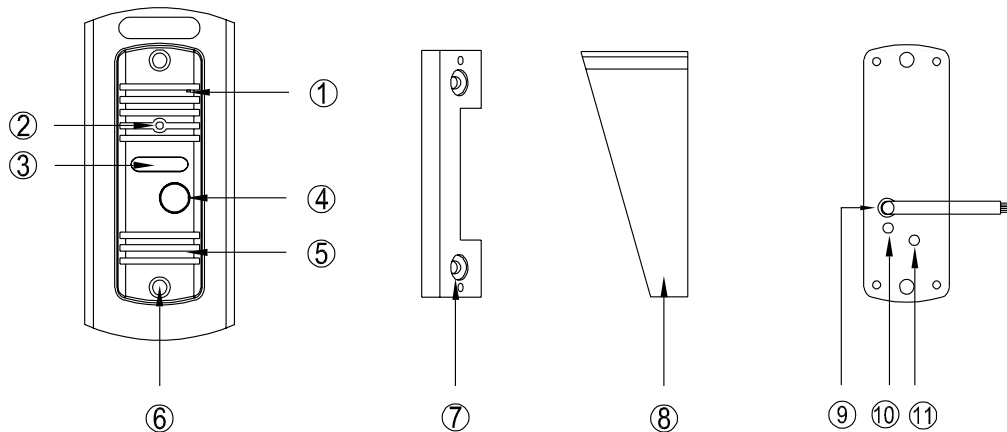


- For instant preview of the picture from the **camera unit2**, please press



## Camera unit

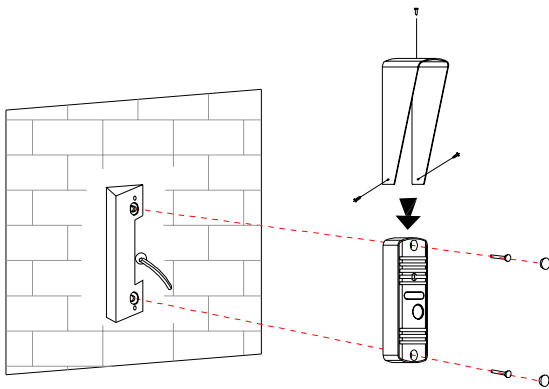
### Front and Rear Part



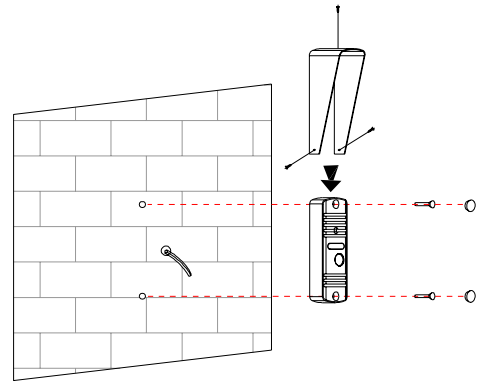
NO.	Part Name
1	Microphone
2	Pinhole camera
3	LED for Night Vision
4	Call button
5	Speaker
6	Metal bracket for flush mounted
7	Metal bracket for wall corner mounted
8	Metal bracket for hood cover
9	Wires for monitor/electronic lock
10	MIC volume adjust
11	Speaker volume adjust

## Camera unit installation

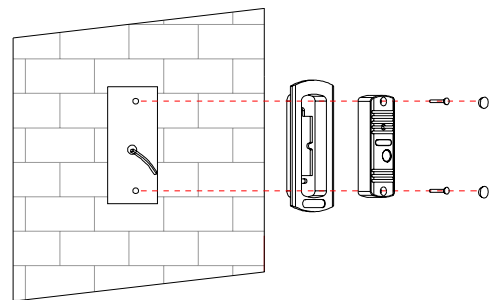
There are three ways to install the doorbells:



◆ Surface angle-mounted



◆ Surface mounted

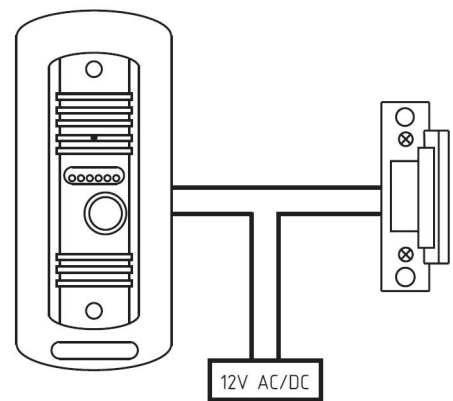
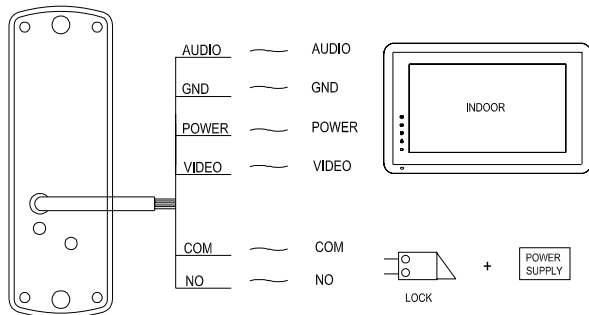


◆ Flush mounted

## Camera Connection Diagram

### 1.1. Wiring Diagram

Please be careful to wiring on polarity.



### Electric Lock Connection

#### Door Lock Controlled with Dry Contact

Note: Power-on-to-unlock

1. The external power supply must be used according to the lock.
2. The inside relay contact is restricted to AC or DC 3A.

## Maintenance of the video monitor

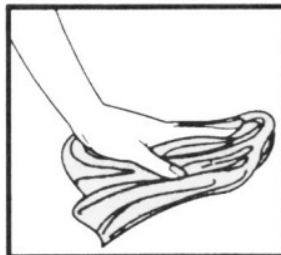
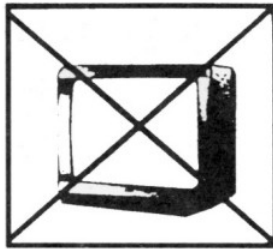
Video monitor is easy to maintain. It is recommended to clean the video monitor by wet cloth sometimes to achieve best quality of the displayed picture.

### Attention please!

**It is strictly recommended that electric device is powered off and unplugged from the mains power during the maintenance!**

### Safety warning

- Do not place the monitor near to the TV-set or into environment with high temperature, or where damp.
- Do not touch the TFT LCD display of the monitor and do not take apart outdoor unit or any parts of the video system.
- Protect the lens of outdoor camera unit from direct sun light to avoid having picture on the monitor pale.
- Do not use the equipment where environment with vibrations. Protect the equipment from falls.

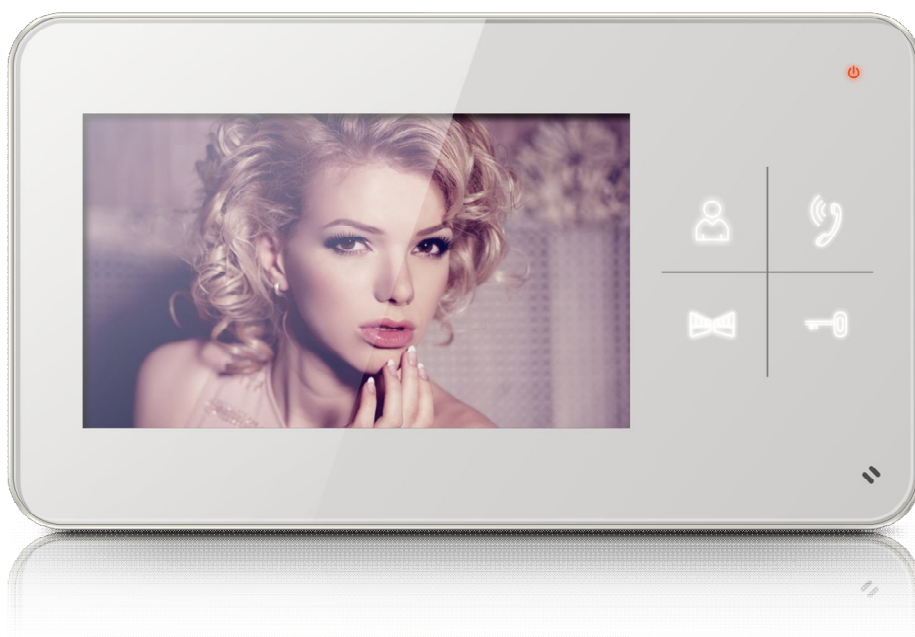




CZ

## System domáciho videovrátného

H1134



\*H1134

## System domáciho videovrátného

Umožňuje audiovizuální spojení s elektrickým videovrátným a ovládání dveřního zámku. Základním přínosem tohoto systému je zvýšení komfortu a bezpečnosti bydlení.

### Základní funkce a možnosti systému:

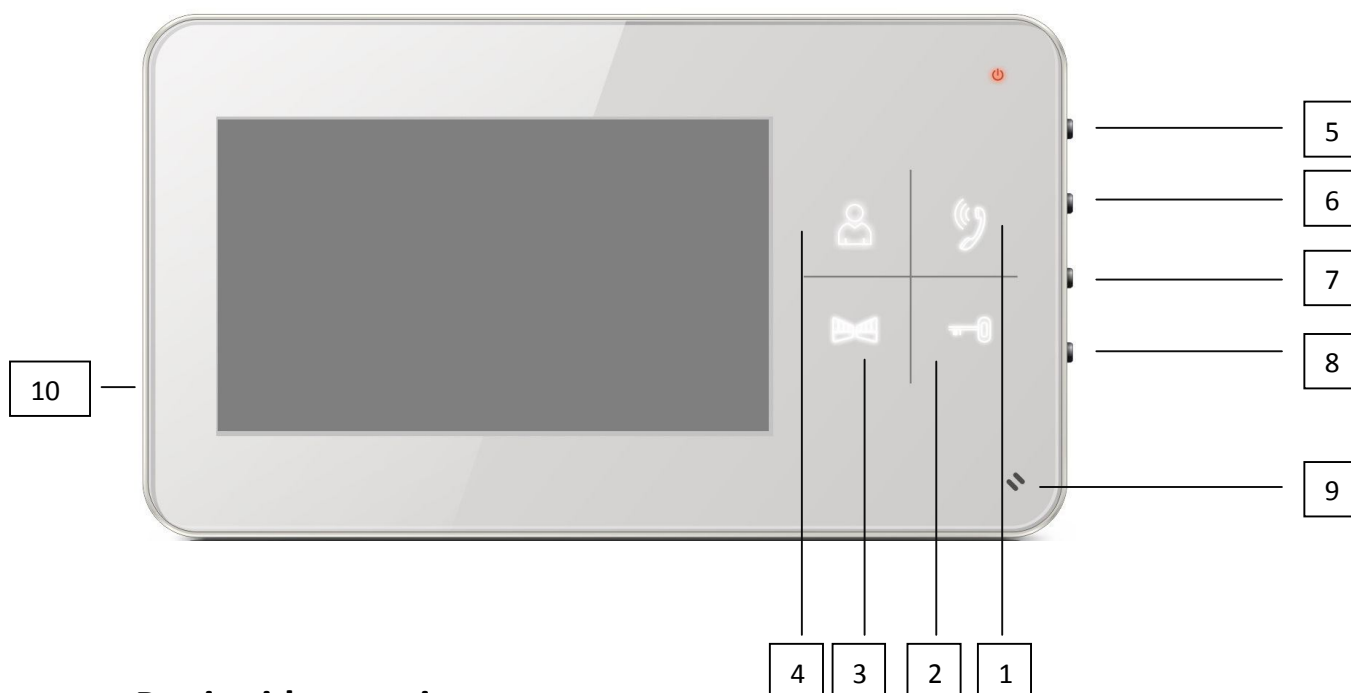
- komunikace majitele s návštěvníky
- zvýšené bezpečí domu
- ovládání elektrického dveřního zámku nebo brány
- vizuální kontrola návštěvníka před vstupem do domu
- přisvětlení prostoru před kamerou zaručující čistý obraz i při osvětlení 0 Luxů
- 4,3" TFTLCD displej
- Hands free komunikace
- možnost zavěšení videotelefonu na stěnu

### Obsah dodávky

Po otevření krabice se doporučuje zkontrolovat její obsah dle následujícího seznamu:

- |                                            |      |
|--------------------------------------------|------|
| - monitor                                  | 1 ks |
| - montážní rámeček pro videotelefon        | 1 ks |
| - dveřní kamerová jednotka + příslušenství | 1 ks |
| - šroubky                                  | 1 ks |
| - uživatelský manuál                       | 1 ks |

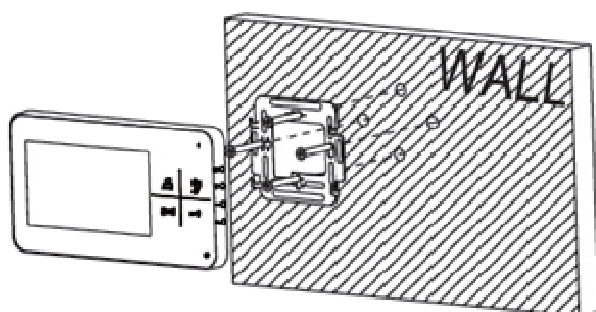
## Technický popis videomonitoru



### Popis videomonitoru:

- 1 hovor
- 2 odemykání
- 3 náhled venkovní kamery 2
- 4 náhled venkovní kamery 1
- 5 MENU – vstup do menu
- 6 UP - nahoru
- 7 DOWN – dolů
- 8 EXIT – opustit menu
- 9 mikrofon
- 10 Zapnutí / vypnutí monitoru

### Instalace monitoru:



#### Určení místa instalace monitoru

Zvolte místo na instalaci přístroje i s ohledem na vedení kabelů. Doporučuje se umístění přístroje cca ve výšce očí budoucího uživatele.



## Instalace montážního rámečku pod videotelefon

Na místo montáže přiložte držák a označte si místa montážních otvorů a vyvrtejte je. Uprostřed držáku je nutno vytvořit dostatečně velký otvor pro přivedení kabelů k monitoru (kabel od kamery kabel napájecího zdroje). Připevněte držák pomocí šroubů, případně použijte hmoždinky.

## Připojení kabelů

Kameru připojte k monitoru kabelem, který na obou zařízeních zasuneme do popsaných svorek.

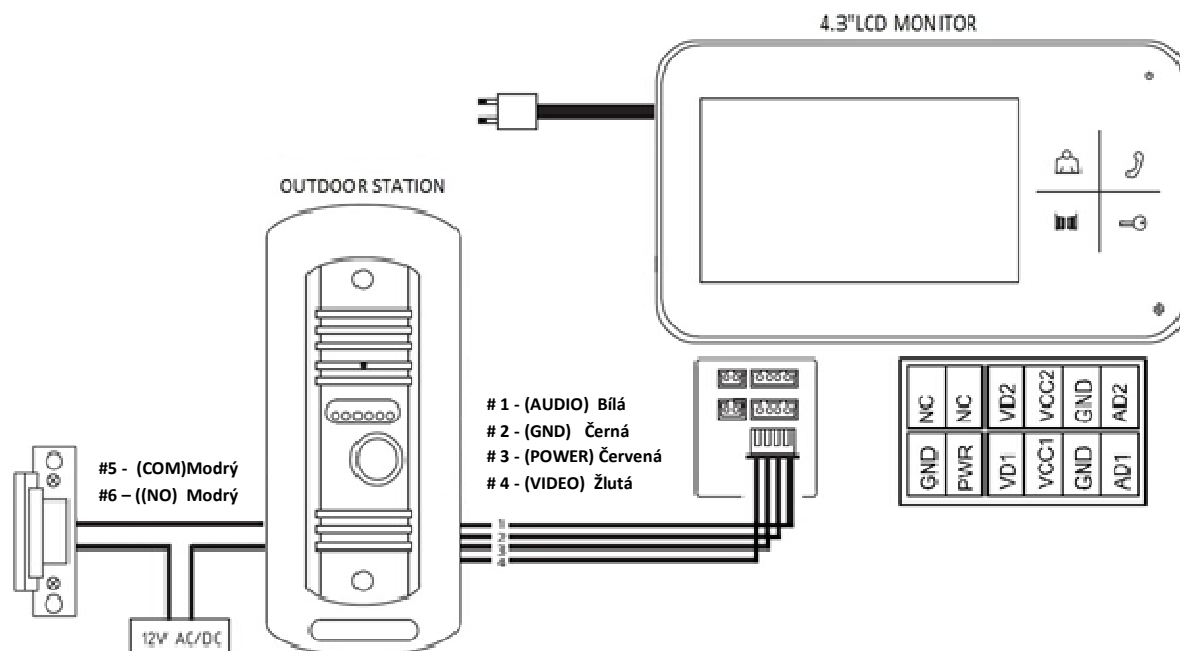
## Zavěšení monitoru

Monitor mírně přitlačíme k držáku tak aby výstupky zapadly do oválných děr na zadní straně monitoru. Mírným zatlačením monitoru směrem dolů dojde k jeho upevnění.

## Zapojení přístroje do sítě

1. Napájecí kabel připojte do sítě, která vyhovuje parametrům přístroje 230V/ 50Hz. (Nebo připojte napaječ 14,5Vdc konektorem do popsané zdířky na zadní straně videomonitoru).
2. Přítomnost napájecího napětí bude indikováno svítící červenou LED v pravém horním rohu.

## Schéma zapojení videovrátného







## Parametry propojovacího vedení

System video vrátneho používá stíněný čtyř-žilový kabel. Přibližné maximální vzdálenosti mezi kamerou a monitorem vzhledem k průměru jednotlivých vodičů jsou uvedeny v následující tabulce. V místech s vysokou úrovní rušení lze na vedení videosignálu použít 75 Ohm koaxiální kabel.

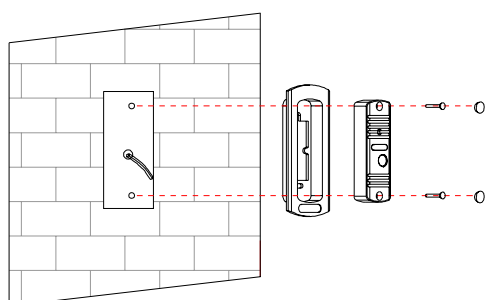
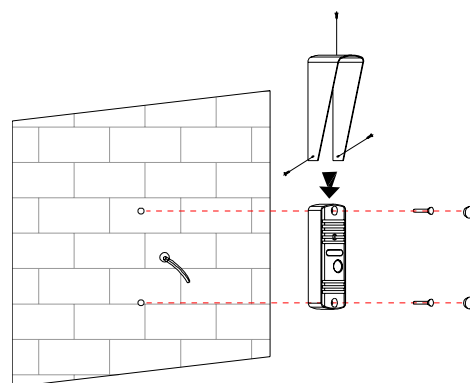
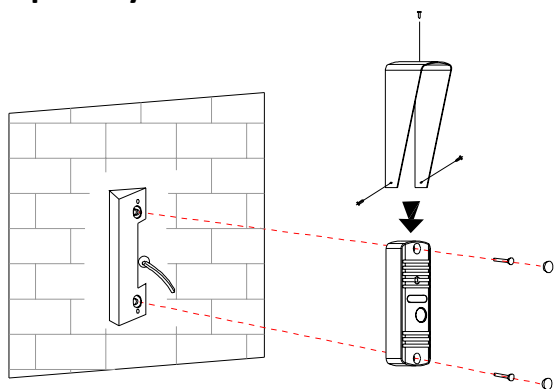
Průměr jádra vodiče [mm]	0,5	0,65	0,8	1
Vzdálenost [m]	30	50	70	115

## Obsluha zařízení

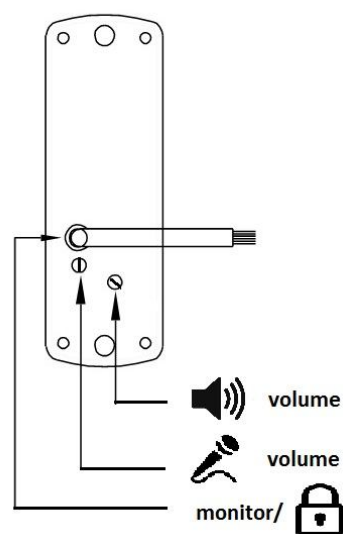
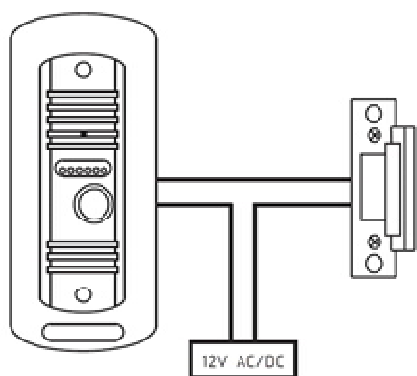
- Pro zazvonění a vyvolání obrazu na videotelefonu z dveřní stanice, stiskněte venkovní oválné tlačítko. Pro přijetí hovoru stiskněte na videotelefonu tlačítko **Hovor** – doba hovoru je 60 vteřin.

- Pro komunikaci mezi video monitorem a dveřní stanicí stiskněte tlačítko 
- Pro přivedení napětí na dveřní el. zámek a otevření brány stiskněte tlačítko 
- Pro okamžité vyvolání obrazu na dobu 30 vteřin z **dveřní stanice 1**, stiskněte tlačítko 
- Pro okamžité vyvolání obrazu na dobu 30 vteřin z **dveřní stanice 2**, stiskněte tlačítko 

## 3 způsoby montáže dveřní stanice



Kamerová jednotka - pohled ze zadu



## Údržba zařízení

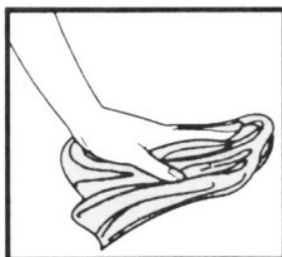
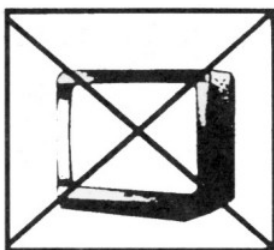
Monitor je nenáročný na údržbu. Doporučuje se občas, podle stupně znečištění přístroje otřít jej vlhkým hadříkem.

### Pozor!

**Přístroj je nutno před čištěním uvést do beznapěťového stavu odpojením síťového přívodu ze sítě!**

## Bezpečnostní upozornění

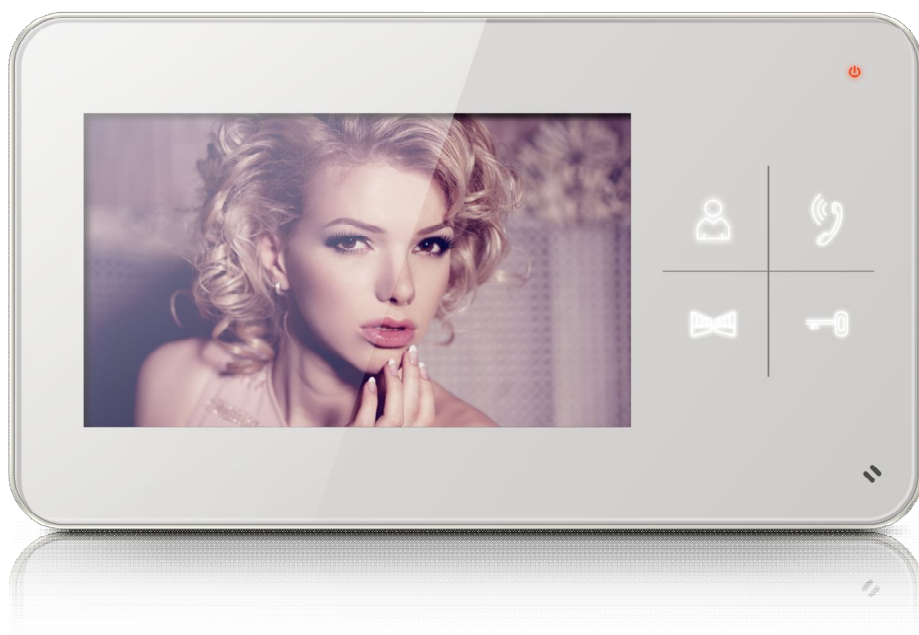
- Videotelefon neumísťujte v blízkosti TV přijímačů, nebo v prostředí s vysokou teplotou, či vlhkostí.
- Nedotýkejte se rukou TFT LCD displeje, monitor, ani dveřní stanice nerozebírejte.
- Při přímém slunečním svitu do objektivu dveřní stanice se obraz na videomonitoru může stát nečitelným.
- Přístroj nevystavujte vibracím a pádům.





SK

## System domáceho videovrátnika H1134



\*H1134

## **System domáceho videovrátnika**

Umožňuje audiovizuálne spojenie s elektrickým videovrátnikom a ovládania dverného zámku. Základným prínosom tohto systému je zvýšenie komfortu a bezpečnosti bývania.

### **Základné funkcie a možnosti systému:**

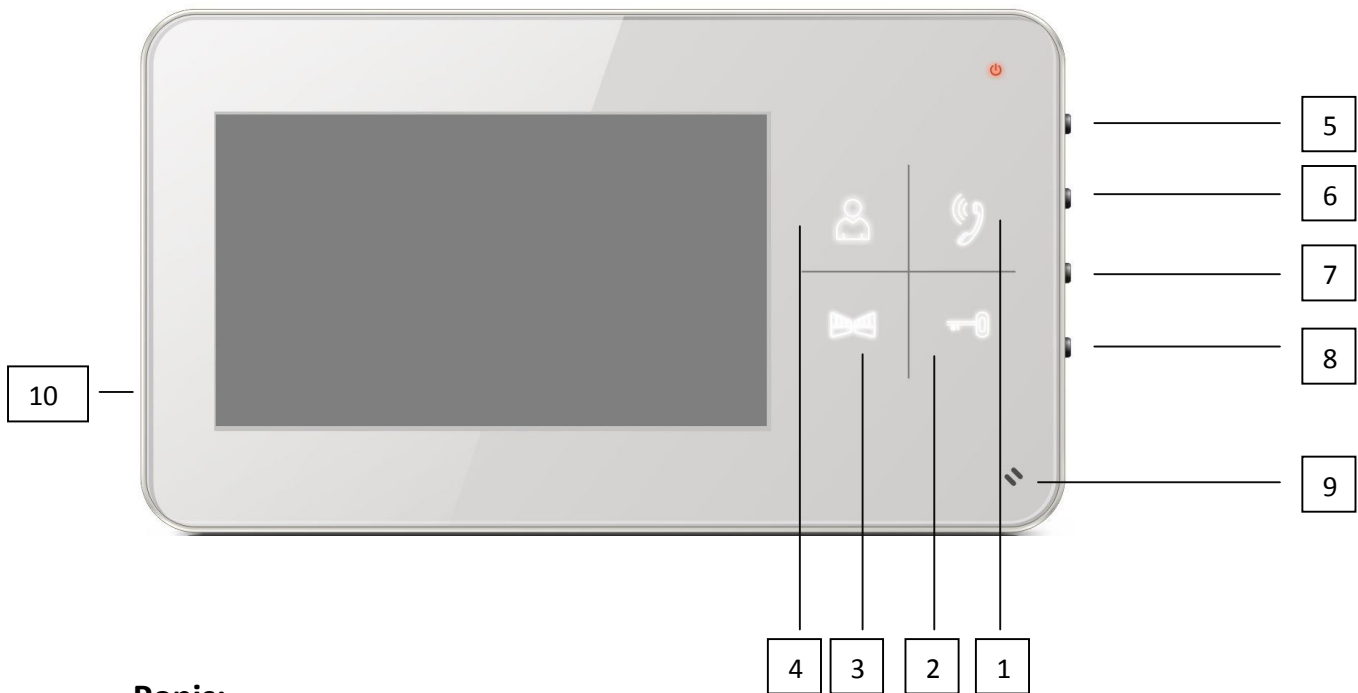
- komunikácia majiteľa s návštevníkmi
- zvýšené bezpečie domu
- ovládanie elektrického dverového zámku
- vizuálna kontrola návštevníka pred vstupom do domu
- prísvetlenie priestoru pred kamerou zaručujúca čistý obraz aj pri osvetlení 0 Luxov
- 4,3 "TFTLCD displej
- Hands free komunikácia
- možnosť zavesenia videotelefónu na stenu

### **Obsah dodávky**

Po otvorení krabice sa odporúča skontrolovať jej obsah podľa nasledujúceho zoznamu:

- |                                        |      |
|----------------------------------------|------|
| - monitor                              | 1 ks |
| - montážny rámček pre videotelefón     | 1 ks |
| - dverná kamerová jednotka             | 1 ks |
| - upevňovacie skrutky                  | 1 Ks |
| - montážny rámček pre povrchovú montáž | 1 ks |

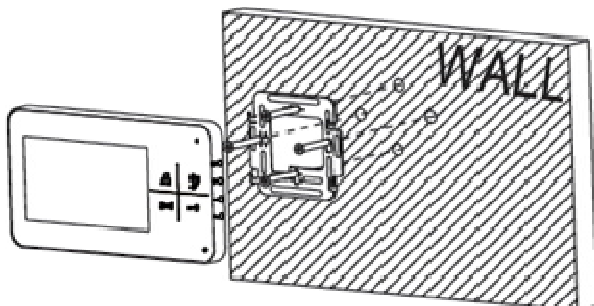
## Technický popis video monitora



### Popis:

- 1 hovor
- 2 ovládanie el. zámku
- 3 vyvolanie obrazu 2
- 4 vyvolanie obrazu 1
- 5 MENU
- 6 UP
- 7 DOWN
- 8 EXIT
- 9 mikrofón
- 10 Zapnúť/vypnúť monitor

### Inštalácia monitoru:



### Určenie miesta inštalácie monitora

Zvoľte miesto na inštaláciu prístroja aj s ohľadom na vedenie káblov. Odporúča sa umiestnenie prístroja cca vo výške očí budúceho užívateľa.

## Inštalácia montážneho rámčeka pod videotelefón

Na miesto montáže priložte držiak a naznačte si miesta montážnych otvorov a vyvrtajte ich. Uprostred držiaku je nutné vytvoriť dostatočne veľký otvor pre privedenie káblov k monitoru (kábel od kamery kábel napájacieho zdroja). Pripevnite držiak pomocou skrutiek, prípadne použite hmoždinky.

## Pripojenie káblov

Kameru pripojíte k monitoru káblom, ktorý na oboch zariadeniach zasunieme do popísaných pružinových svoriek.

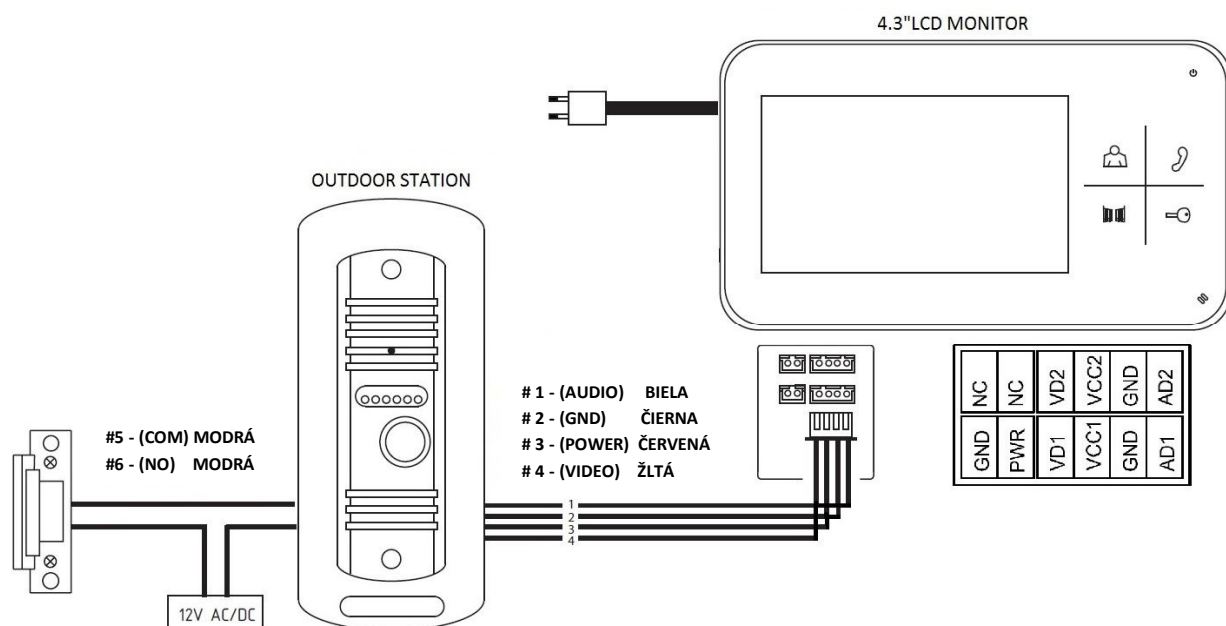
## Zavesenie monitora

Monitor mierne pritlačíme k držiaku tak, aby výstupky zapadli do oválnych dier na zadnej strane monitora. Miernym zatlačením monitoru smerom nadol dôjde k jeho upevneniu.

## Zapojenie prístroja do siete

1. Napájací zdroj zapojte do siete, ktorá vyhovuje parametrom prístroja 230V / 50Hz. (Alebo napájací konektor zdroja 14,5Vdc pripojte do popísanej diery na zadnej strane videomonitoru).
2. Tento stav bude indikovaný svietiacou LED v pravom hornom rohu.

## Schéma zapojenia videovrátnika



## Parametre prepojavacieho vedenia

Systém videovrátnika používa tieneny 4-žilový kábel. Približné maximálne vzdialenosti medzi kamerou a monitorom vzhľadom k priemeru jednotlivých vodičov sú uvedené v nasledujúcej tabuľke. V miestach s vysokou úrovňou rušenia možno na vedenie videosignálu použiť 75 Ohm koaxiálny kábel.


Priemer jadra vodiča [mm]	0,5	0,65	0,8	1
Vzdialenosť [m]	30	50	70	115





## Obsluha zariadenia

- Pre zazvonenie a vyvolanie obrazu na videotelefóne z dvernej stanice stlačte oválne tlačidlo. Pre prijatie hovoru stlačte na videotelefóne tlačidlo r - čas hovoru je 60 sekúnd.

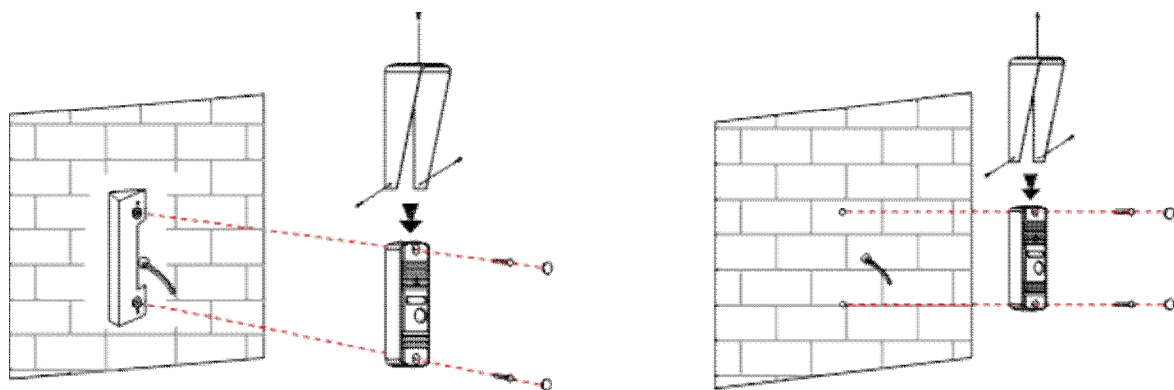
- Pre **komunikáciu** medzi videomonitorom a dvernou stanicou stlačte tlačidlo 

- Pre privedenie napätia na dverný el. zámok a otvorenie brány stlačte tlačidlo 

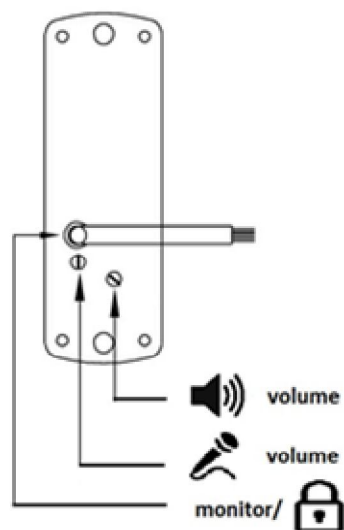
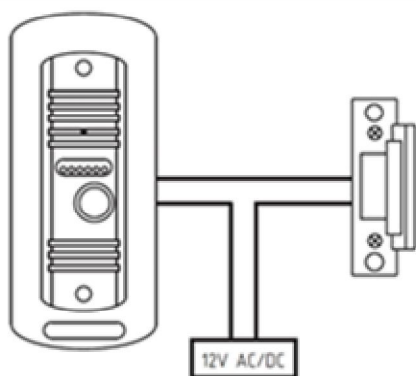
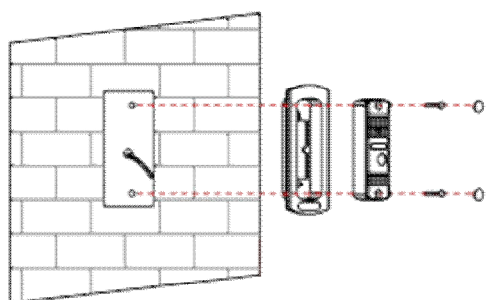
- Pre okamžité vyvolanie obrazu na dobu 60 sekúnd z **dvernej stanice 1** stlačte tlačidlo 

- Pre okamžité vyvolanie obrazu na dobu 60 sekúnd z **dvernej stanice 2** stlačte tlačidlo 

## 3 spôsoby montáže dvernej stanice



## Kamerová jednotka – pohľad zo zadu



## Údržba zariadenia

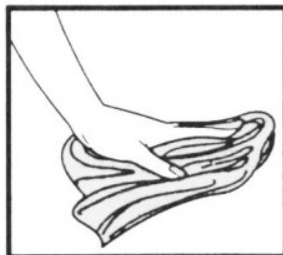
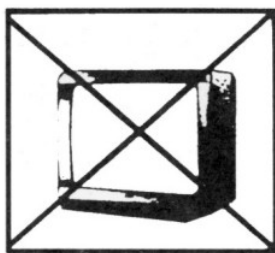
Monitor je nenáročný na údržbu. Občas sa odporúča utrieť monitor vlhkou handričkou.

**Pozor!**

**Prístroj je nutné pred čistením uviesť do bez napätového stavu odpojením sieťového prívodu zo siete!**

## Bezpečnostné upozornenia

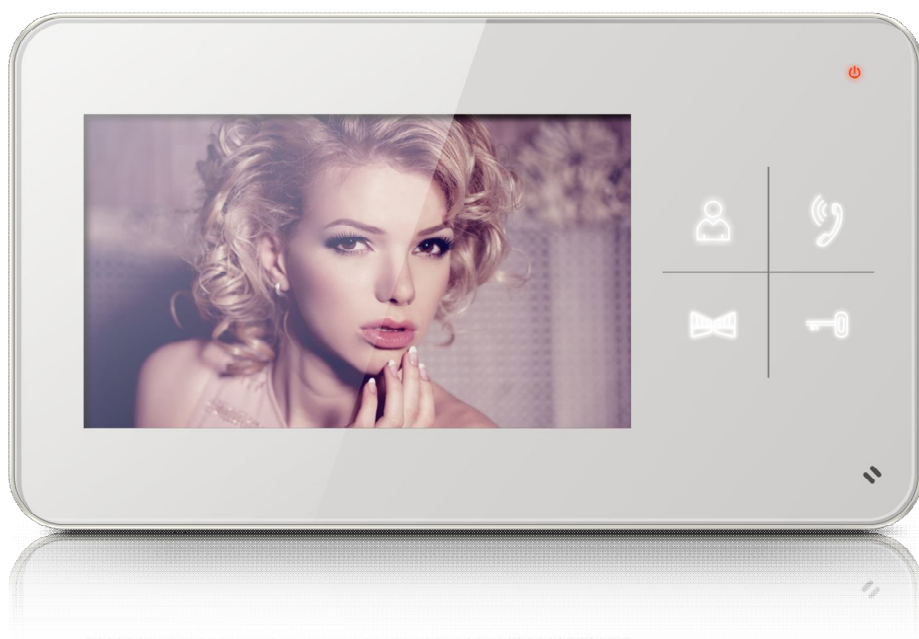
- Videotelefón neumiestňujte v blízkosti TV prijímačov, alebo v prostredí s vysokou teplotou, či vlhkosťou.
- Nedotýkajte sa rukou TFT LCD displeja.
- Monitor ani dvernú stanicu nerozoberajte.
- Pri priamom slnečnom svite do objektívu dvernej stanice sa obraz na videomonitoroch môže stať nečitateľným.
- Prístroj nevystavujte vibráciám a pádom.





PL

## System wideodomofonu H1134



\*H1134

## System wideodomofonu

Umożliwia audiowizualne połączenie z osobą stojącą przed drzwiami i sterowanie zamkiem w drzwiach. Podstawową zaletą tego systemu jest poprawa komfortu i bezpieczeństwa mieszkania.

### Podstawowe funkcje i możliwości systemu:

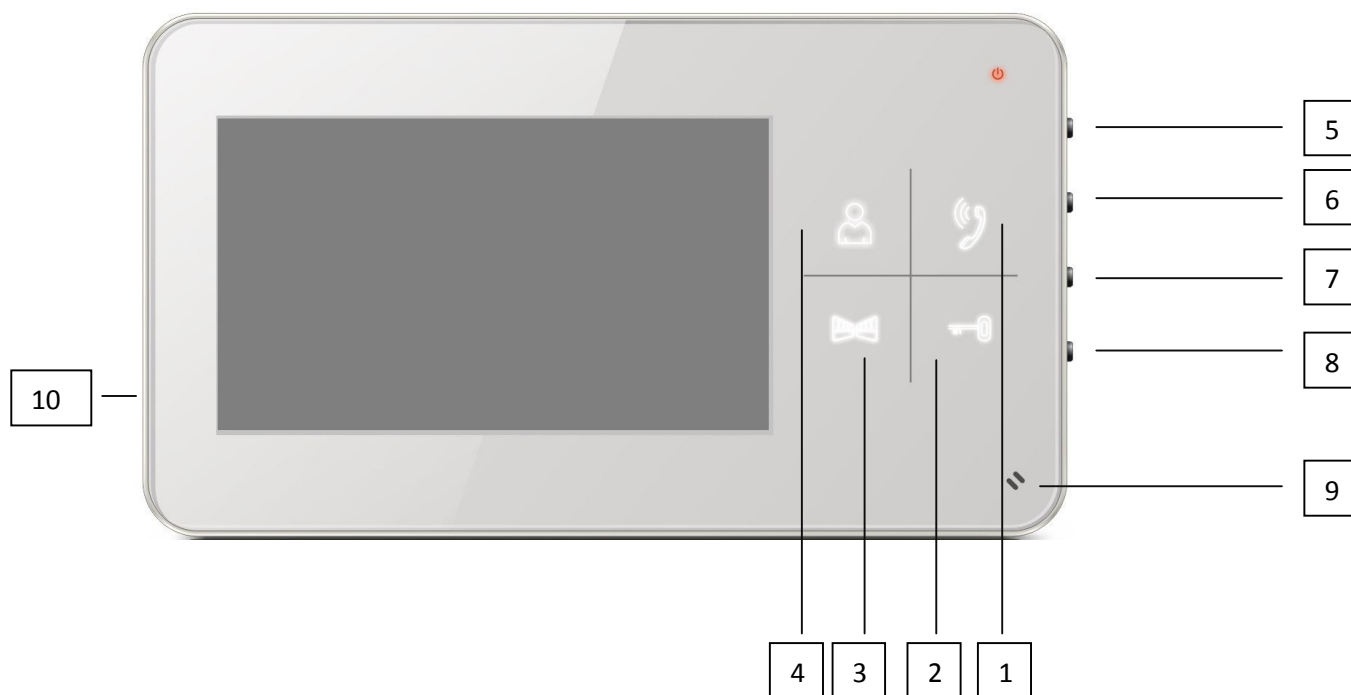
- komunikacja właściciela z gośćmi
- poprawa bezpieczeństwa domu
- sterowanie zamka elektrycznego w drzwiach
- wizualna kontrola gościa przed wejściem do domu
- podświetlenie miejsca przed kamerą zapewnia czysty obraz nawet przy oświetleniu na poziomie 0 luksów
- wyświetlacz 4,3" TFT LCD
- komunikacja hands free
- możliwość zawieszenia na ścianie

### Zawartość zestawu

Po otwarciu pudełka zaleca się sprawdzenie jego zawartości według następującego wykazu:

- |                                              |        |
|----------------------------------------------|--------|
| - monitor                                    | 1 szt. |
| - ramka montażowa                            | 1 szt. |
| - jednostka z kamerą montowana przy drzwiach | 1 szt. |
| - wkręty mocujące                            | 1 szt. |
| - instrukcja obsługi                         | 1 szt. |

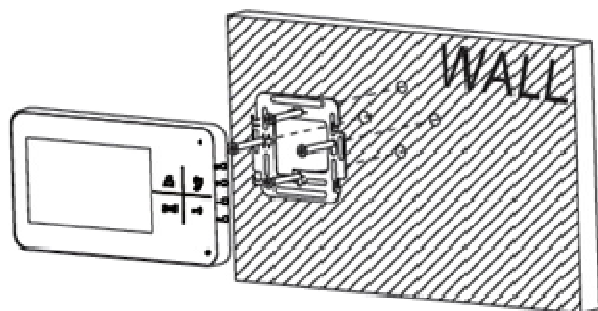
## Techniczny opis monitora



### Opis:

- 1 wezwanie
- 2 odblokowanie
- 3 monitor 2
- 4 monitor 1
- 5 MENU
- 6 UP
- 7 DOWN
- 8 EXIT
- 9 mikrofon
- 10 włączyć /wyłączyć monitor

### Instalacja:



### Wybór miejsca do instalacji monitora

Miejsce do instalacji urządzenia wybieramy z uwzględnieniem możliwości doprowadzenia przewodów. Zaleca się umieszczenie urządzenia na wysokości oczu przyszłego użytkownika.

## Instalacja ramki montażowej

W miejscu montażu przykładamy uchwyt i zaznaczamy miejsca wiercenia otworów. Wiercimy otwory. Wewnątrz uchwytu trzeba wykonać tak duży otwór, aby zmieściły się tam wygodnie przewody do monitora (przewód od kamery i przewód od zasilacza). Mocujemy uchwyt za pomocą wkrętów, ewentualnie korzystamy z kołków rozporowych.

## Podłączenie przewodów

Kamerę podłączamy przewodem do monitora, włączając go do odpowiednio opisanych gniazd z zaciskami sprężystymi w tych urządzeniach.

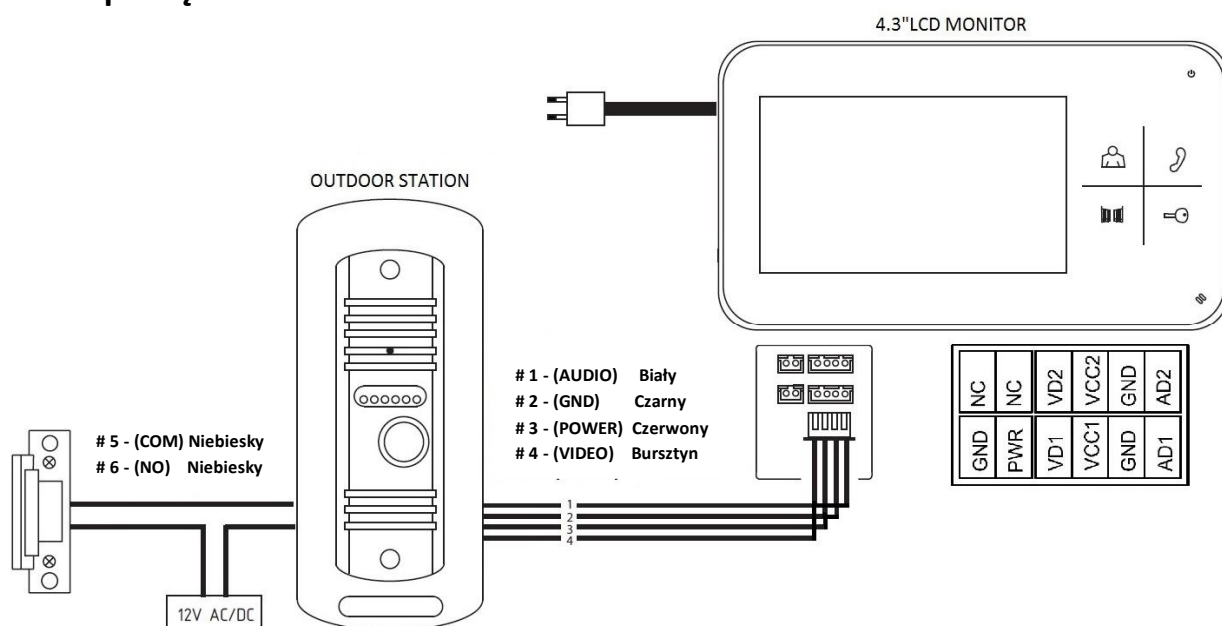
## Zawieszenie monitora

Monitor lekko wciskamy w uchwyt tak, aby zaczepy trafiły do owalnych otworów w tylnej części monitora. Lekkie przesunięcie monitora w dół powoduje jego pewne zamocowanie.

## Podłączenie urządzenia do sieci

1. Zasilacz podłączamy do sieci, która odpowiada parametrom urządzenia 230V/ 50Hz. (Lub wtyczkę wyjściową z zasilacza (napięcie wyjściowe 14,5Vdc) podłączamy do odpowiedniego gniazdka w tylnej części monitora).
2. Ten stan jest sygnalizowany świecąca diodą LED.

## Schemat podłączenia







## Parametry instalacji do podłączenia

System wykorzystuje ekranowany przewód czterżyłowy. Przybliżone maksymalne odległości pomiędzy kamerą i monitorem z uwzględnieniem przekroju poszczególnych przewodów są podane w następnym tabelce. W miejscach o dużym poziomie zakłóceń do doprowadzenia sygnału video można wykorzystać 75 Ohm przewód koncentryczny.

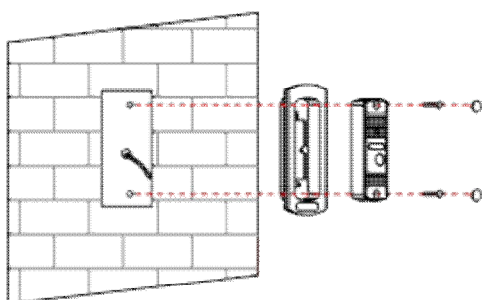
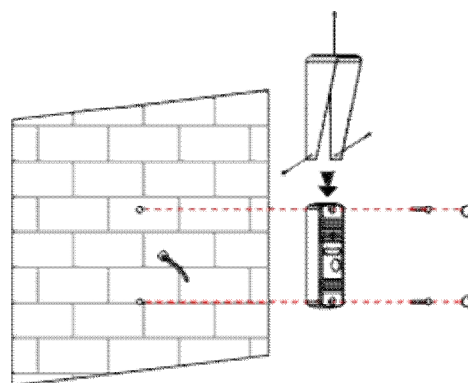
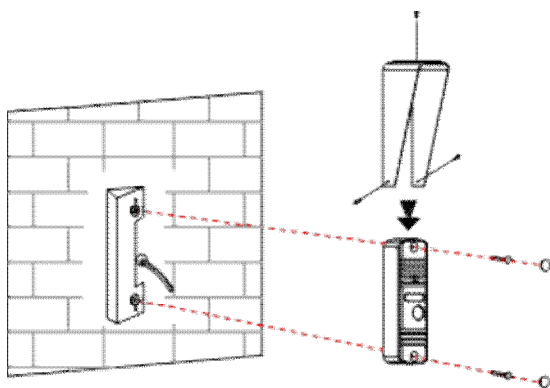
Przekrój żyły przewodu [mm <sup>2</sup> ]	0,5	0,65	0,8	1
Odległość [m]	30	50	70	115

## Obsługa urządzenia

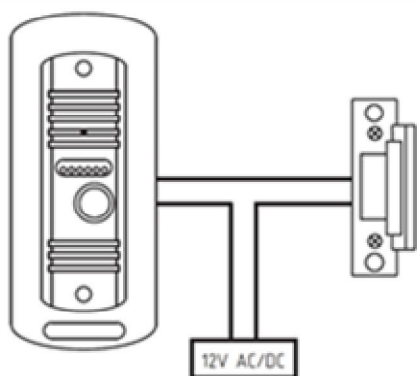
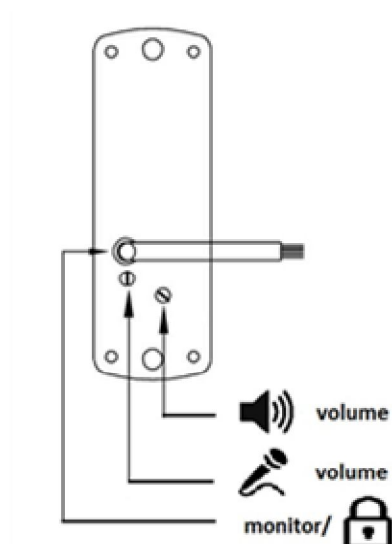
- Aby zadzwonić i wyświetlić obraz na monitorze ze stacji przy drzwiach, naciskamy owalny przycisk.  
Aby odebrać rozmowę naciskamy przycisk **Monitor** – czas rozmowy wynosi 60 sekund

- Aby włączyć **komunikację** pomiędzy monitorem, a stacją przy drzwiach naciskamy przycisk 
- Aby uruchomić zamek w drzwiach albo otworzyć bramę naciskamy przycisk 
- Aby natychmiast wyświetlić obraz na czas 30 sekund ze **stacji przy drzwiach 1** naciskamy przycisk 
- Aby natychmiast wyświetlić obraz na czas 30 sekund ze **stacji przy drzwiach 2** naciskamy przycisk 

## 3 sposoby montażu stacji przy drzwiach



### Moduł kamery - widok z tyłu





## Konserwacja urządzenia

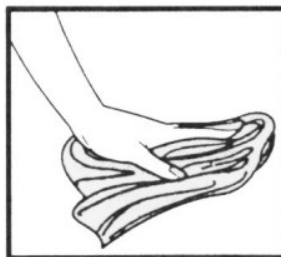
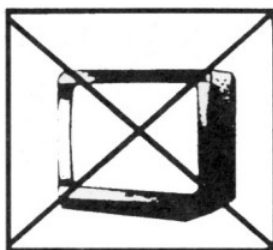
Monitor nie jest kłopotliwy do konserwacji. Wystarczy przetrzeć go czasami wilgotną ściereczką.

### Uwaga!

Urządzenie trzeba wyłączyć przed czyszczeniem wyjmując wtyczkę przewodu zasilającego z gniazdka sieciowego!

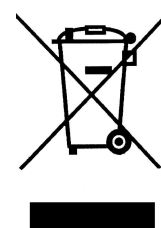
## Uwagi bezpieczeństwa

- Wideodomofonu nie należy umieszczać w pobliżu odbiorników TV albo w pomieszczeniu o wysokiej temperaturze, czy wilgotności.
- Wyświetlacza TFT LCD nie wolno dotykać ręką.
- Monitora, ani stacji montowanej przy drzwiach nie należy rozbierać.
- Przy bezpośrednim oświetleniu obiektywu stacji przy drzwiach światłem słonecznym obraz na monitorze może się stać nieczytelny.
- Urządzenia nie wolno narażać na wstrząsy i trzeba go chronić przed upadkiem.



Zgodnie z przepisami Ustawy z dnia 29 lipca 2005 r. o ZSEiE zabronione jest umieszczanie łącznie z innymi odpadami zużytego sprzętu oznakowanego symbolem przekreślonego kosza. Użytkownik, chcąc pozbyć się sprzętu elektronicznego i elektrycznego, jest zobowiązany do oddania go do punktu zbierania zużytego sprzętu.

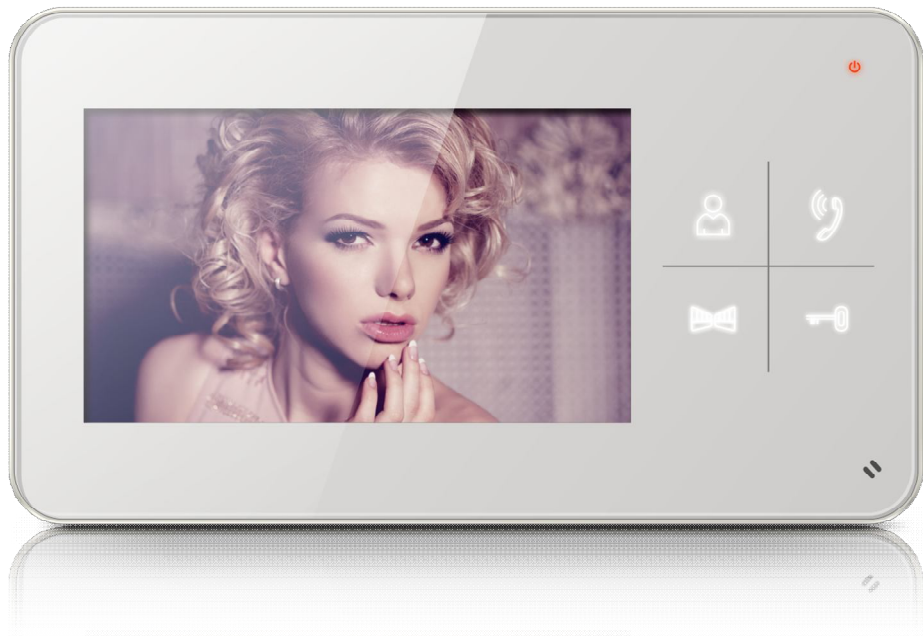
W sprzęcie nie znajdują się składniki niebezpieczne, które mają szczególnie negatywny wpływ na środowisko i zdrowie ludzi.





HU

## Videó kaputelefon rendszer H1134



**\*H1134**

## Videó kaputelefon rendszer

Lehetővé teszi az audiovizuális kapcsolatot az elektromos videó kaputelefon rendszerrel és vezérli a kapuzárat. Ezen rendszer hozzájárul a lakás komfortjának és biztonságának növeléséhez.

### A rendszer alapvető funkciói és jellemzői:

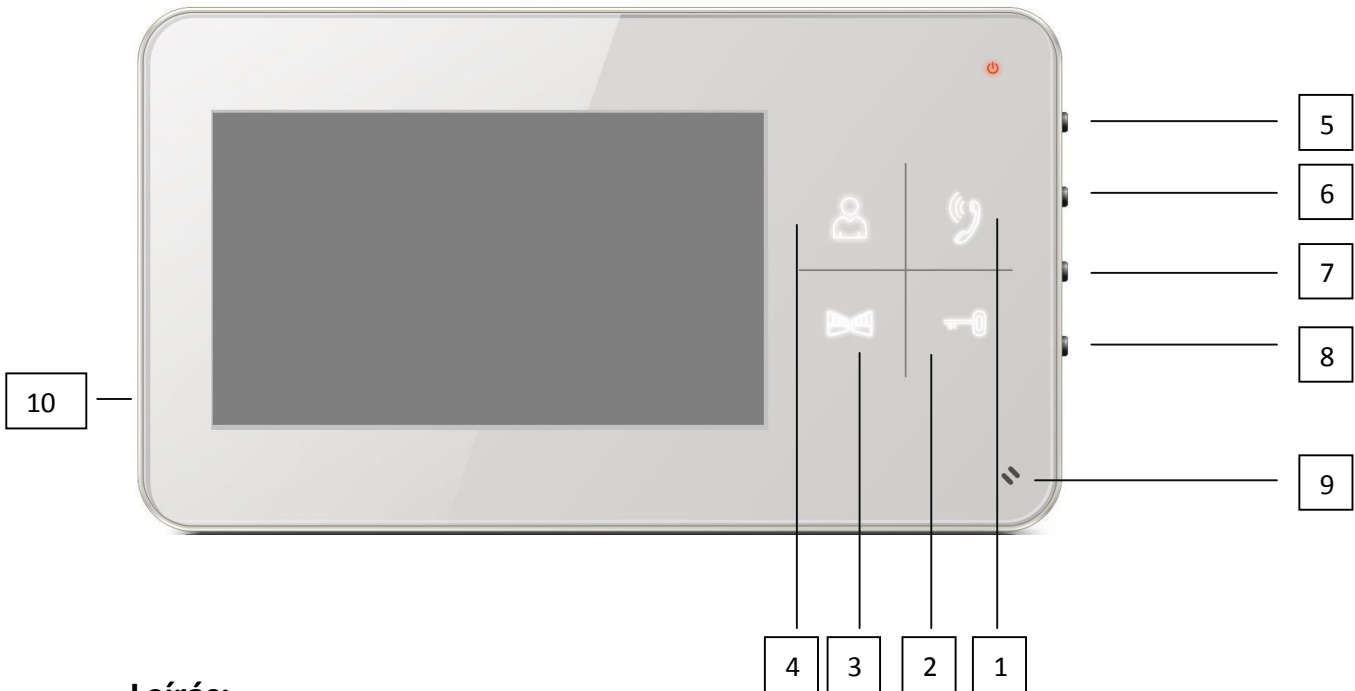
- Tulajdonos és látogató közötti kommunikáció
- Biztonságosabb otthon
- Elektromos ajtózár kezelése
- A vendégek vizuális ellenőrzése a házba való belépés előtt
- A kamera előtti terület megvilágítása mely tiszta képet biztosít még 0 Lux megvilágításnál is
- 4,3" TFTLCD kijelző
- Hangkommunikáció
- Videótelefon falra rögzítésének lehetősége

### Tartozékok

A doboz tartalmát felnyitás után ajánlatos ellenőrizni a következő jegyzék szerint:

- videómonitor	1db
- keret monitor	1db
- rögzítőcsavar	1db
- kamera egység	1db
- Felhasználói kézikönyv	1db

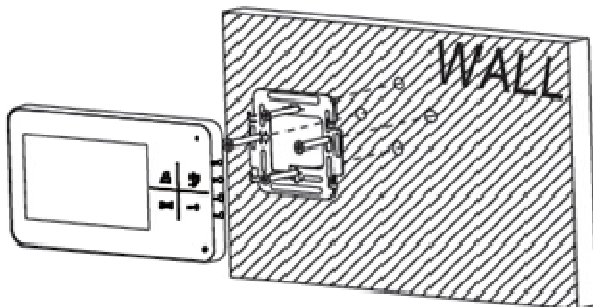
## A videómonitor műszaki leírása



### Leírás:

- 1 hívásgomb
- 2 elektromos zár
- 3 monitor 2
- 4 monitor 1
- 5 MENU
- 6 UP
- 7 DOWN
- 8 EXIT
- 9 mikrofon
- 10 bekapcsol / kikapcsol monitor

### Összeszerelés



### A monitor szerelési helyének meghatározása

Válasszon egy helyet az eszköz telepítéséhez tekintettel a kábelezésre. Ajánlatos a készülék elhelyezése a jövőbeni felhasználó körülbelüli szemmagasságában.

## A szerelő keret felhelyezése a videótelefon alá

Helyezze a szerelés helyére és jelölje meg a szerelési nyílások helyét, majd fúrja ki. A tartó közepén aránylag nagy nyílást kell képezni a monitorhoz vezető kábelek részére (a kamerát összekötő kábel és a tápáramforrástól vezető kábel). A csavarok segítségével erősítse fel a tartót és a feszes felerősítés érdekében esetlegesen csapokat is használhat.

## Kábelcsatlakozások

A kábelek segítségével csatolja a kamerát a monitorhoz melyet mindkét berendezésen a leírt rugalmas kapcsokhoz benyomunk.

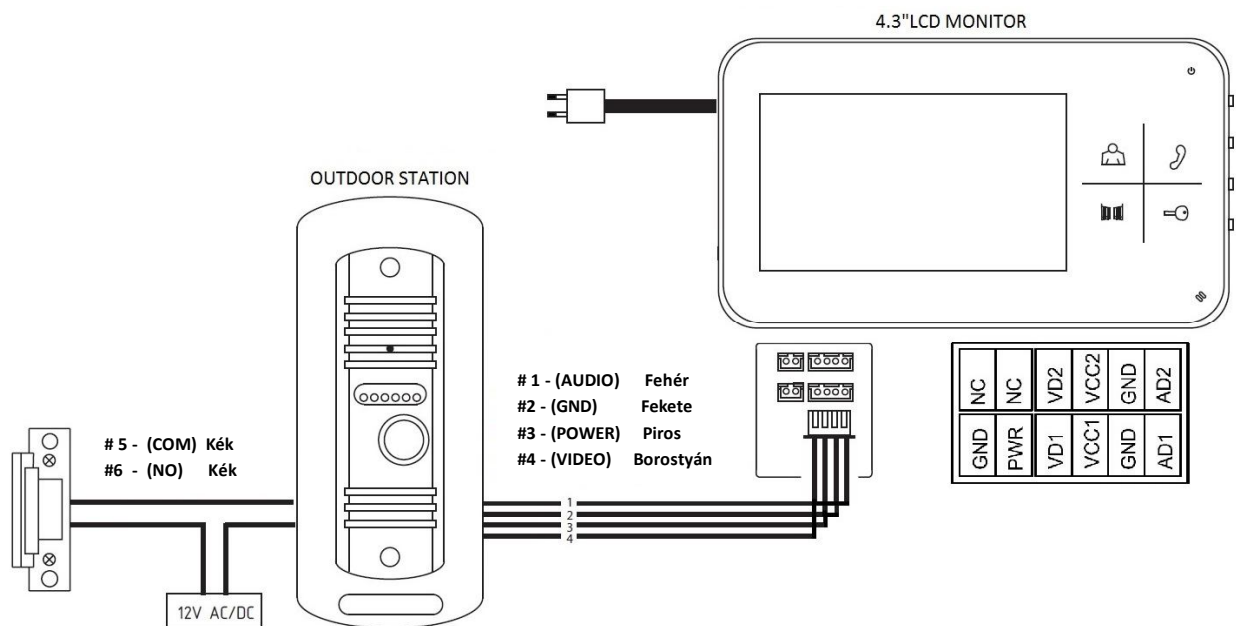
## Monitor bekötése

A monitort mérsékelten hozzányomjuk a tartóhoz úgy, hogy a kiállt részecskék a monitor hátsó oldalán található ovális lyukakba essenek. A monitort mérsékelten lefelé nyomjuk, ezáltal rögzítődik.

## A készülék csatlakoztatása a hálózathoz

1. A tápforrást kapcsolja be a hálózatba mely a készülék paramétereinek megfelel 230 V/50Hz. (Vagy az összekötő konnektort (a tápforrásból kivezetőt 14,5Vdc) kösse össze a leírt érintkező nyílással a videómonitor hátsó oldalán).
2. Ezen állapotot a világító LED jelzi.

## Bekötések







## Az összekötő vezeték paramétere

A videó kaputelefon rendszere négyeres árnyékolt kábelt használ. A kamera és a monitor közötti megközelítő maximális távolságok az egyes vezetők átmérőjének figyelembevételével a következő táblázatban vannak feltüntetve. Azon helyeken, ahol magas a zavarás szintje a videójel vezetésére 75 Ohm koaxiális kábelt lehet használni.

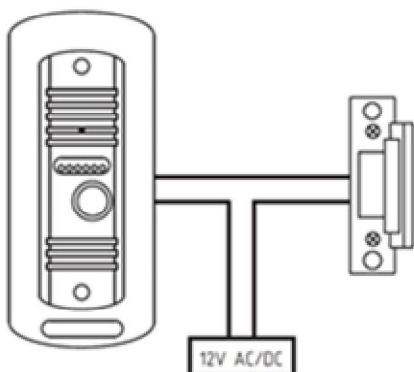
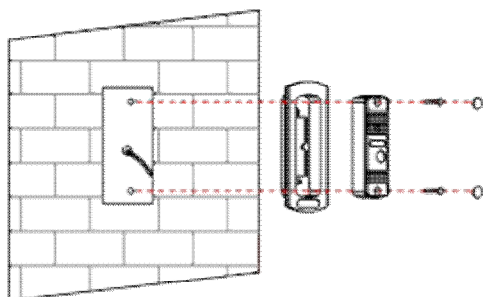
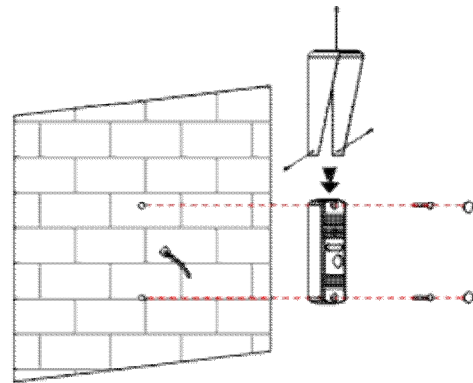
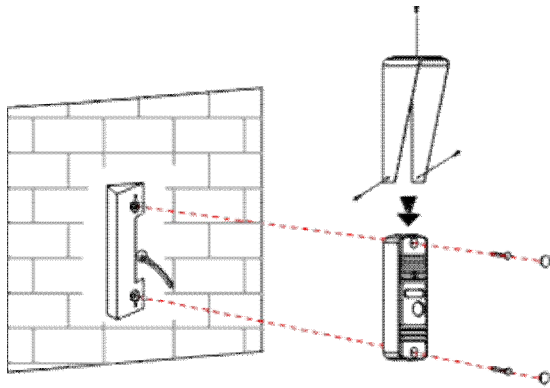
A kábel magjának átmérője [mm]	0,5	0,65	0,8	1
Távolság [m]	30	50	70	115

## A berendezés kezelése

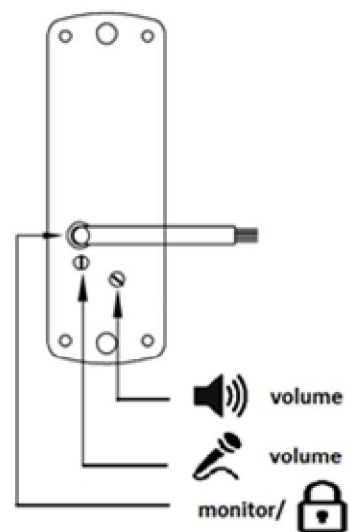
A csengetéshez vagy kép kihíváshoz a kültéri egységnél nyomja meg az ovális gombot.  
A hívás fogadáshoz a videótelefonon nyomja meg a **Hívas** gombot – a hívás ideje 60 másodperc.

- A videómonitor és a kültéri egység közti **kommunikáció** érdekében nyomja meg a gombot. 
- Az ajtó elektromos zárára való feszültség vezetése érdekében nyomja meg a gombot. 
- A kép 60 másodpercnyi azonnali kihívása érdekében az ajtóra szerelt **berendezésen 1** nyomja meg a gombot. 
- A kép 60 másodpercnyi azonnali kihívása érdekében az ajtóra szerelt **berendezésen 2** nyomja meg a gombot. 

## 3 felszerelés módja



## Kamera egység - hátsó nézet



## A berendezés karbantartása

A monitor könnyen karbantartható.

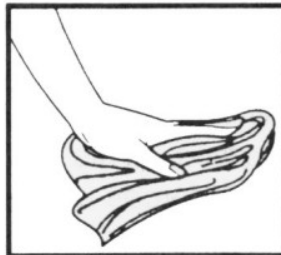
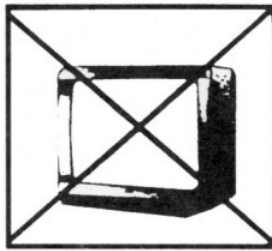
Néha ajánlatos letörölni a monitort egy nedves ronggyal.

### Figyelem!

**A készüléket csak feszültség mentes állapotban ajánlatos megtisztítani a tápkábel leválasztásával a hálózatról.**

## Biztonsági figyelmeztetések

- A videótelefont ne helyezték el TV készülék közelében vagy magas hőmérsékletű, páratartalmú környezetben.
- Kézze ne érintse meg a TFT LCD kijelzőt.
- Ne szerelje szét a monitort és a kültéri egységet.
- Amennyiben az ajtóra szerelt készülék objektívjába közvetlenül esnek a napsugarak a videómonitoron a kép olvashatatlaná válhat.
- A készüléket ne tegye ki rázkódás vagy ütés hatásainak!

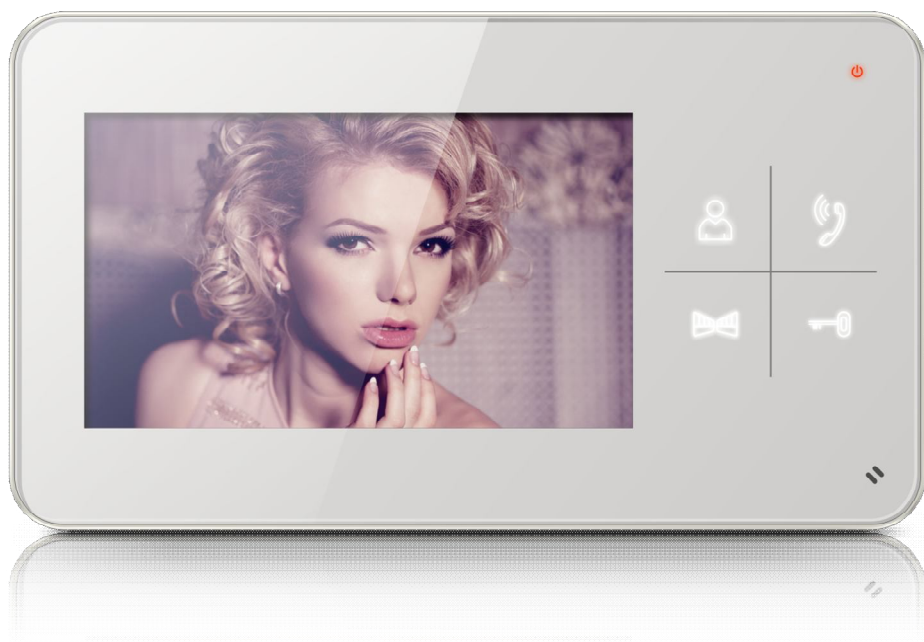






SI

## DOMAČI VIDEONADZORNI SISTEM H1134



\*H1134

## DOMAČI VIDEONADZORNI SISTEM

Omogoča avdiovizualno povezavo z električnim vratarjem in upravljanje vratne ključavnice. Osnovna korist tega sistema je povečanje udobja in varnosti bivanja.

### Osnovne funkcije in možnosti sistema:

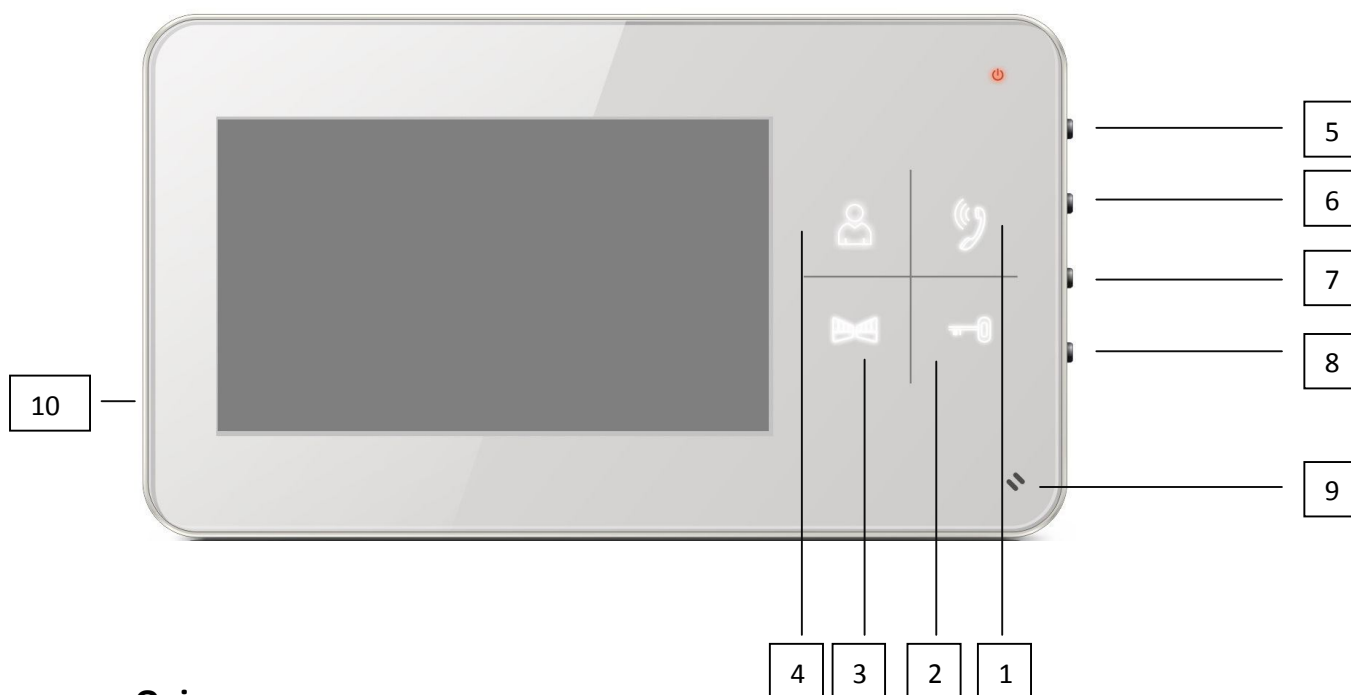
- komunikacija lastnika z obiskovalci
- povečana varnost hiše
- upravljanje električne vratne ključavnice
- vizualna kontrola obiskovalca pred vstopom v hišo
- dodatna osvetlitev prostora pred kamero, ki zagotavlja čisto sliko tudi pri osvetlitvi 0 Luksov
- 4,3" TFTLCD zaslon
- Hands free komunikacija
- možnost obešenja videotelefona na steno

### Vsebina paketa

Po odprtju škatle je priporočeno preveriti njeno vsebino po naslednjem seznamu:

- |                                  |       |
|----------------------------------|-------|
| - zaslon                         | 1 kom |
| - montažni okvir za videotelefon | 1 kom |
| - pritrdilni vijaki              | 1 kom |
| - vratna kamera                  | 1 kom |
| - namestitev kamere              | 1 kom |
| - priročnik                      | 1 kom |

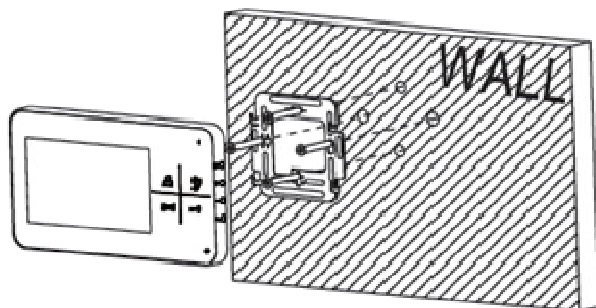
## Tehnični opis video zaslona



### Opis:

- 1 govor
- 2 ključavnica
- 3 monitor 2 (priklic slike)
- 4 monitor 1
- 5 MENU - meni
- 6 UP
- 7 DOWN
- 8 EXIT
- 9 mikrofon
- 10 ON/ OFF (vklopi / izklopite monitor)

### Instalacija



### Določitev mesta instalacije zaslona

Izberite mesto za instalacijo naprave tudi glede na vod kablov. Priporoča se namestitev naprave ca. v višini oči bodočega uporabnika.

## Instalacija montažnega okvirja pod videotelefon

Na mesto montaže priložite držalo in označite mesta za montažne odprtine in izvrtajte jih. Na sredini držala je treba narediti zadostno veliko odprtino za dovod kablov za zaslon (kabel od kamere, kabel napajalnega vira). Pritrdite držalo s pomočjo vijakov, oziroma uporabite zidne vložke.

## Priključitev kablov

Kamero priključite na zaslon s kablom, ki ga na obeh napravah na vtaknemo v opisane vzmetne sponke.

## Obešenje zaslona

Zaslon rahlo pritismo k držalu tako, da izbokline zaskočijo v ovalne luknje na zadnji strani zaslona. Z rahlim potiskom zaslona v smeri dol pride do njegove pritrditve.

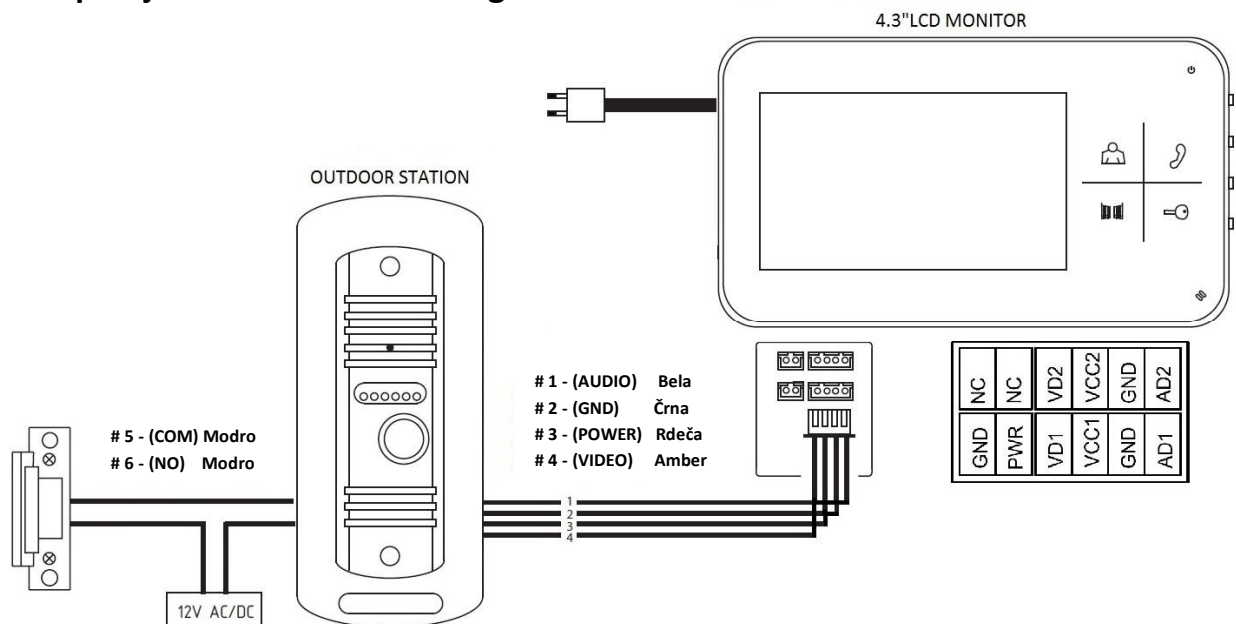
## Priključitev naprave v omrežje

1. Napajalni vir priključite v omrežje, ki ustreza parametrom naprave 230V/ 50Hz.

(Ali napajalni konektor (izhod vira 14,5Vdc) priključitev v opisano vtičnico na zadnji strani video zaslona).

2. To stanje bo nakazano s svetlečo LED.

## Shema priključitve videonadzornega sistema







## Parametri povezovalnega voda

Videonadzorni sistem uporablja senčeni štiri-žilni kabel. Približne največje razdalje med kamero in zaslonom glede na premer posameznih prevodnikov so navedene v naslednji tabeli. V mestih z visokim nivojem motenj je možno za vod videosignala uporabiti 75 Ohm koaksialni kabel.

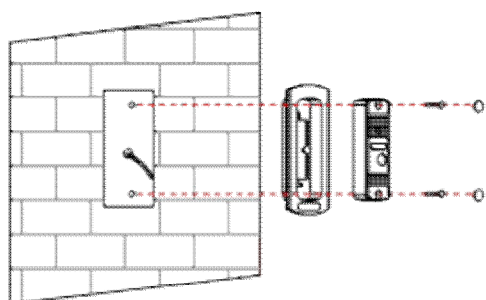
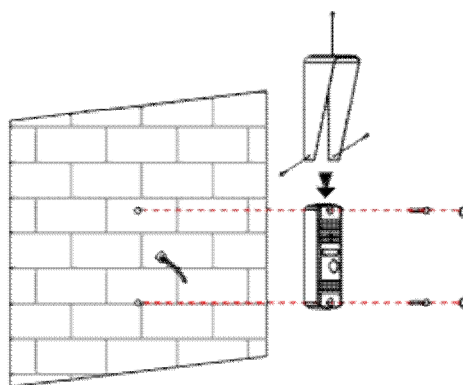
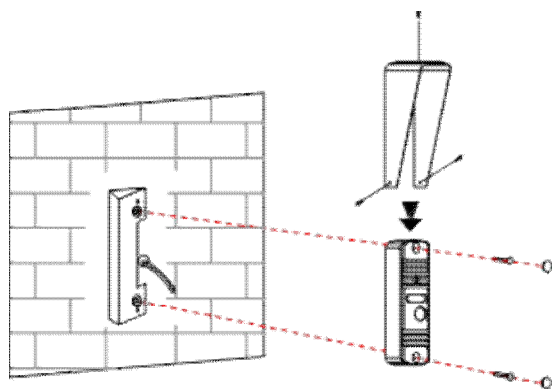
Premer jedra prevodnika [mm]	0,5	0,65	0,8	1
Razdalja [m]	30	50	70	115

## Upravljanje naprave

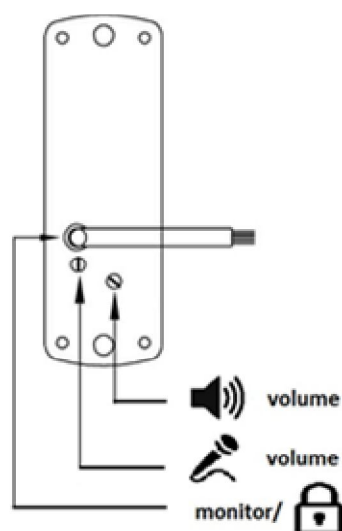
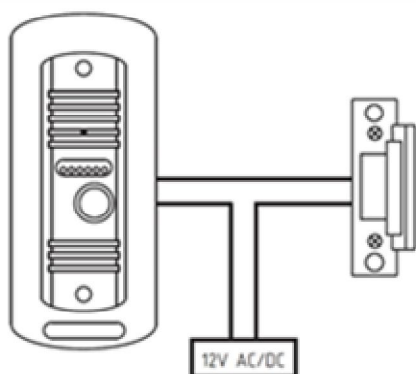
- Za zvonjenje in priklic slike na videotelefonu iz vratne postaje pritisnite ovalno tipko.  
Za sprejem govora pritisnite na videotelefonu tipko **Gavor** – čas govora je 60 sekund.

- a komunikacijo med video zaslonom in vratno postajo pritisnite tipko 
- Za dovod napajanja v vratno **el. ključavnico** in odprtje vrat pritisnite tipko 
- Za takojšnji priklic slike za 30 sekund iz **vratne postaje1** pritisnite tipko 
- Za takojšnji priklic slike za 30 sekund iz **vratne postaje2** pritisnite tipko 

## 3 načini montaže vratne postaje



Enota kamere - pogled od zadaj



## Vzdrževanje naprave

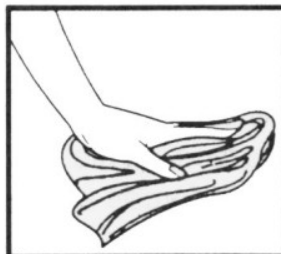
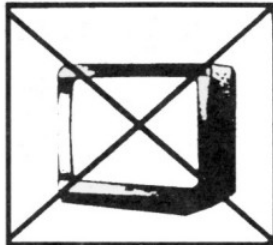
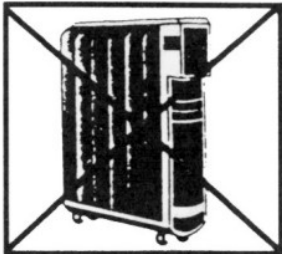
Zaslon ni zahteven na vzdrževanje. Občasno je priporočeno obrisati zaslon z navlaženo krpo.

**Pozor!**

**Napravo je treba pred čiščenjem izklopiti v breznapetostno stanje z izključitvijo omrežnega dovoda iz omrežja!**

## Varnostna opozorila

- Videotelefona ne nameščajte v bližino TV sprejemnikov, ali v okolje z visoko temperaturo ali vlažnostjo.
- TFT LCD zaslona se ne dotikajte z rokami.
- Zaslona niti vratne postaje ne razstavljajte.
- Pri neposrednem sončnem sevanju v objektiv vratne postaje postane slika na video zaslonu lahko neberljiva.
- Naprave ne izpostavljajte vibracijam in padcem.



## Garancijski in pogarancijski servis

V primeru okvare v garancijski dobi se obračajte na prodajalca, po poteku garancije pa na pogarancijski servis:

**REPUBLIKA ČEŠKA:**

EMOS spol s r.o., Šířava 295/17, 750 02 Přerov, www.emos.cz, tel. +420 581 261 111

**REPUBLIKA SLOVAŠKA:**

EMOS SK spol. s.r.o., Hlinická 409/22, 014 01 Bytča, www.emos.sk, tel. +421 41 5540739

**REPUBLIKA SLOVENIJA:**

EMOS SI, d.o.o., Ločica ob Savinji 81, 3313 Polzela, tel.:+386 8 205 17 20, fax : + 386 8 205 17 22

Če bo v napravo posegalo drugo servisno podjetje ali oseba kot podjetje EMOS spol. s r.o. (EMOS SK spol. s.r.o., EMOS SI, d.o.o.), in to tako v garancijski kot tudi pogarancijski dobi, uvoznik naprave ni odgovoren za električno varnost in EMC!

### GARANCIJSKA IZJAVA

1. Garancijski rok se prične z dnevom izročitve in traja 24 mesecev.
2. EMOS SI, D.O.O. jamči kupcu, da bo v garancijskem roku na lastne stroške odpravil vse pomanjkljivosti na aparatu zaradi tovarniške napake v materialu ali izdelavi- oz. zamenjal proizvod.
3. za čas popravila se garancijski rok podaljša
4. če aparat ni popravljen v roku 45 dni od dneva prijave okvare, lahko prizadeta stranka zahteva novega ali vračilo plačanega zneska
5. garancija preneha, če je okvara nastala zaradi:
  - predelava brez odobritve proizvajalca
  - neupoštevanje navodil za uporabo aparata
- 6.naravna obraba aparata je izključena iz garancijske obveznosti. Isto velja tudi za poškodbe zaradi nepravilne uporabe ali preobremenitve

### NAVODILA ZA REKLAMACIJSKI POSTOPEK

Lastnik uveljavlja garancijski zahtevek tako, da ugotovljeno okvaro prijavi pooblaščenim delavnicam (EMOS SI, D.O.O., Kidričeva 38, 3000 Celje) pisno. Kupec je odgovoren, če s prepozno prijavo povzroči škodo na aparatu. Po izteku garancijskega roka preneha pravica do uveljavljanja garancijskega zahtevka. Priložen mora biti original potrjen račun in potrjen garancijski list.

EMOS SI, d.o.o., se obvezuje, da bo aparat zamenjal z novim, če ta v tem garancijskem roku nebi deloval brezhibno.

ZNAMKA: \_\_\_\_\_ KOMPLET H1134 \_\_\_\_\_

DATUM PRODAJE: \_\_\_\_\_

Servis: EMOS SI, d.o.o., Ločica ob Savinji 81, 3313 Polzela  
tel.:+386 8 205 17 20, fax : + 386 8 205 17

**EMOS spol. s r.o.**

**Distributer za Češko republiko**

Šířava 295 /17 750 02 Přerov

Tel. (+420) 581 261 203 Fax: (+420) 581 261 112

E-mail: emos@emos.cz www.emos.cz

**EMOS SK s.r.o.**

**Distributer za Slovaško republiko**

Hlinická 409/22, 014 01 Bytča

Tel. (+421) 41/552 31 54 Fax: (+421) 41/552 31 53

E-mail: emos@emos.sk www.emos.sk

**EMOS SI, d.o.o.**

**Distributer za Slovenijo:**

Ločica ob Savinji 81, 3313 Polzela,

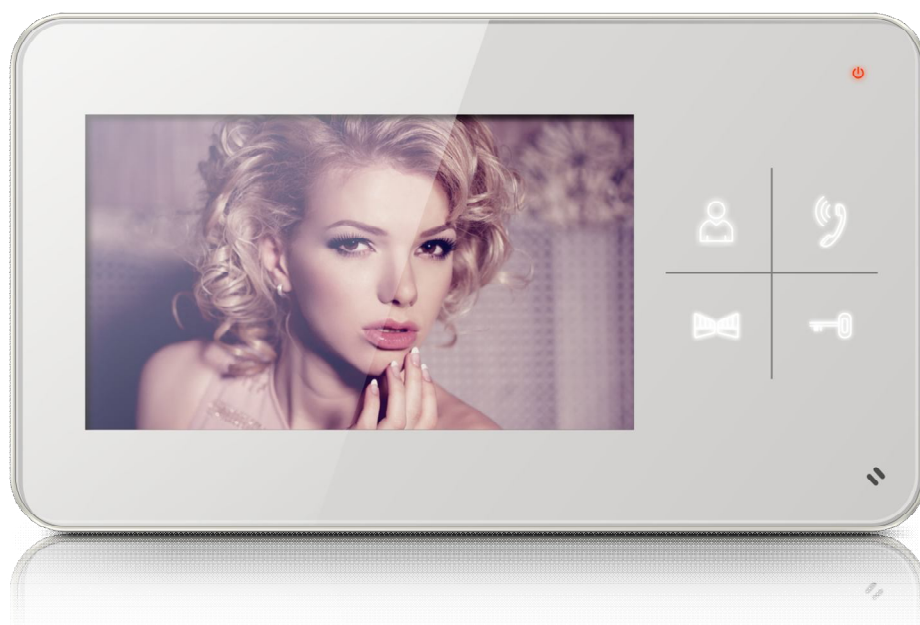
Tel.:+386 8 205 17 20, Fax : + 386 8 205 17 22



CH

## Sustav video nadzora kuće

H1134



\*H1134



## Sustav video nadzora kuće

Omogućuje audiovizualnu vezu s električnim video nadzorom kuće te kontrolu zaključavanja vrata. Glavna prednost ovog sustava je veći komfor i sigurnosno stanovanje.

### Osnovne funkcije i mogućnosti sustava:

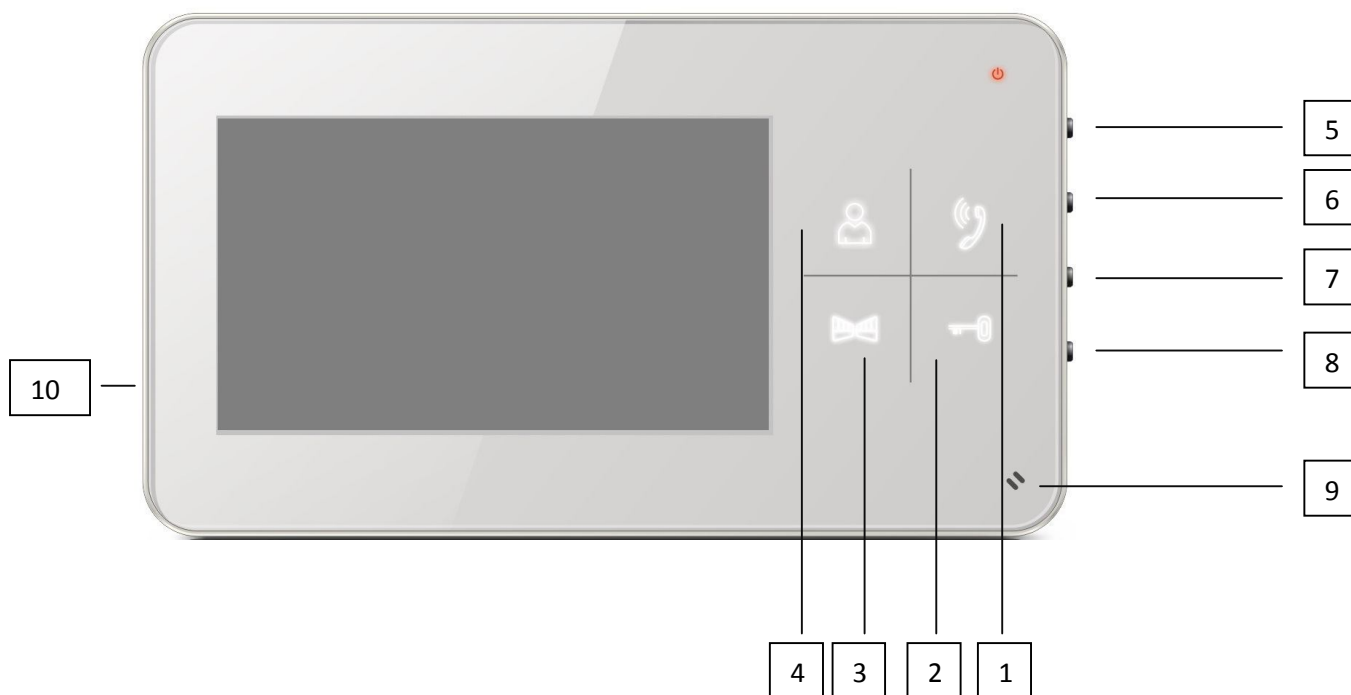
- komunikacija vlasnika s posjetom
- povećana sigurnost kuće
- kontrola električnog zaključavanja vrata
- vizualna kontrola posjete prije ulaska u kuću
- osvjetljenje prostora ispred kamere jamči čistu sliku i prilikom osvjetljenja 0 Luksa
- 4,3" TFTLCD zaslon
- Hands free komunikacija
- mogućnost vješanja video-telefona na zid

### Sadržaj pakovanja

Nakon otvaranja kutije preporuča se prekontrolirati sadržaj prema slijedećem popisu:

- |                                   |       |
|-----------------------------------|-------|
| - monitor                         | 1 kom |
| - montažni okvir za video telefon | 1 kom |
| - učvrсни vijci                   | 1 kom |
| - jedinica kamere za vrata        | 1 kom |
| - priručnik                       | 1 kom |

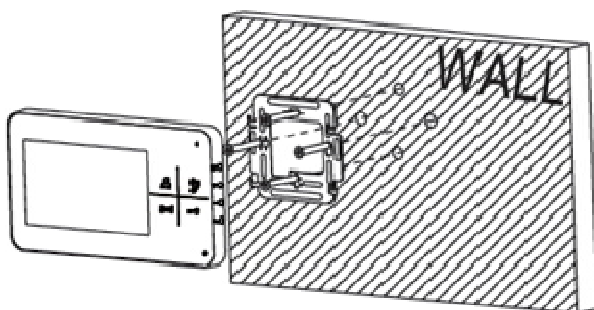
## Tehnički opis video monitora



### Opis:

- 1     govor
- 2     brava
- 3     monitor 2 (prikaz slike)
- 4     monitor 1
- 5     MENU
- 6     UP
- 7     DOWN
- 8     EXIT
- 9     mikrofon
- 10    uključiti / ugasiti monitor

### Instalacija



#### Određivanje mjesta instalacije monitora

Odaberite mjesto za postavljanje aparata i s obzirom na vođenje kablova. Preporuča se postaviti aparat otprilike u visini oči budućeg korisnika.

## Instalacija montažnog okvira ispod video telefona

Na mjesto montaže stavite držač i označite mjesta montažnih rupa te ih probušite. U sredini držača neophodno je napraviti dovoljno veliku rupu za vođenja kablova na monitor (kabel od kamere kabel izvora napajanja). Pričvrstite držač pomoću vijaka, ili uporabite tiple.

## Priključenje kablova

Kameru priključite na monitor pomoću kabla, kojega na obadva uređaja umetnite u navedene opružne stezaljke.

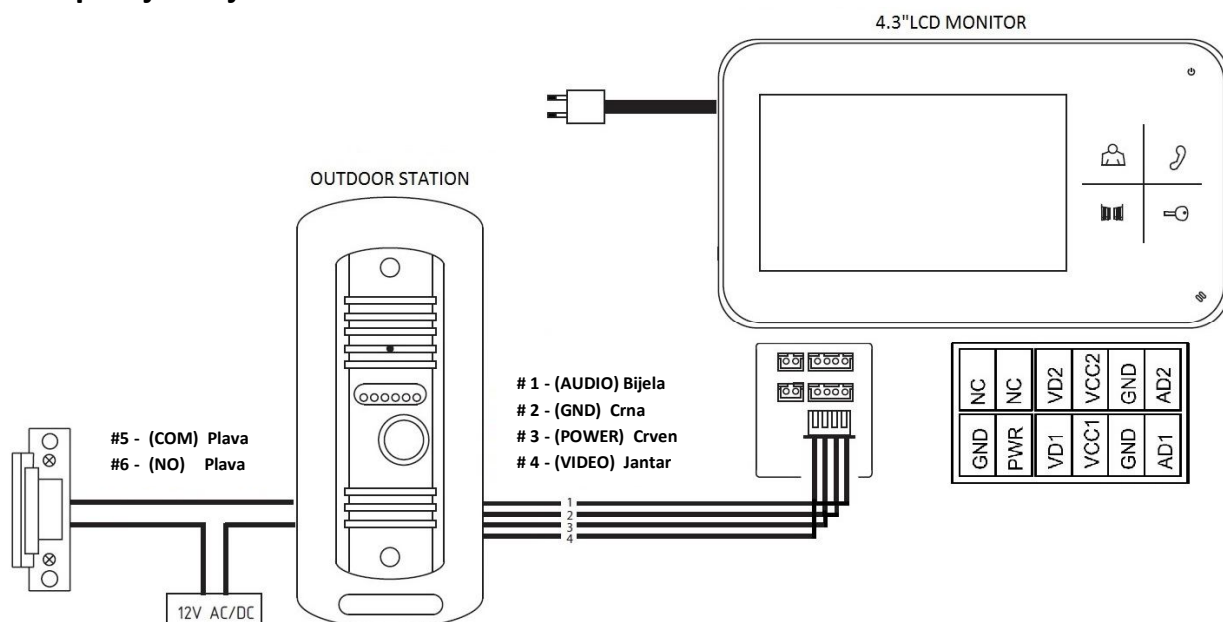
## Vješanje monitora

Monitor se lagano pritisne na držač tako da ispusti nasjednu u ovalne rupice sa zadnje strane monitora. Laganim pritiskom na monitor u smjeru prema dolje monitor se učvrsti.

## Priključenje aparata na mrežu

1. Izvor napajanja uključite u mrežu koja odgovara parametrima aparata 230V/ 50Hz. (ili konektor napajanja (izlaz izvora 14,5Vdc) uključite u opisanu rupicu sa zadnje strane video-monitora).
2. Isto stanje pokazuje svjetleća LED dioda.

## Shema priključenja video nadzora







## Parametri spojnog voda

Sustav video nadzora koristi oklopljeni 4-žilni kabel. Približne maksimalne udaljenosti između kamere i monitora prema promjeru žice prikazane su u sljedećoj tablici. Na mjestima s visokom razinom smetnji, na vod video signala može se primijeniti 75 Ohm koaksijalni kabel.

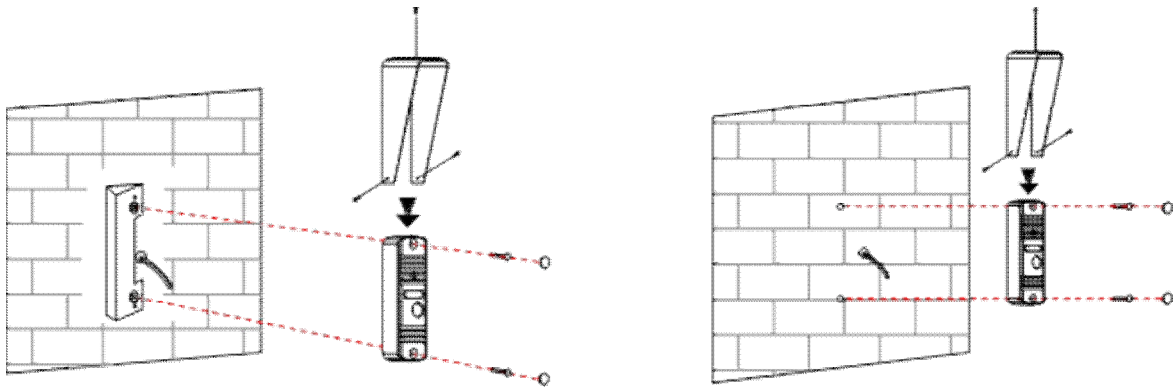
Promjer jezgre vodiča [mm]	0,5	0,65	0,8	1
Udaljenost [m]	30	50	70	115

## Rukovanje s uređajem

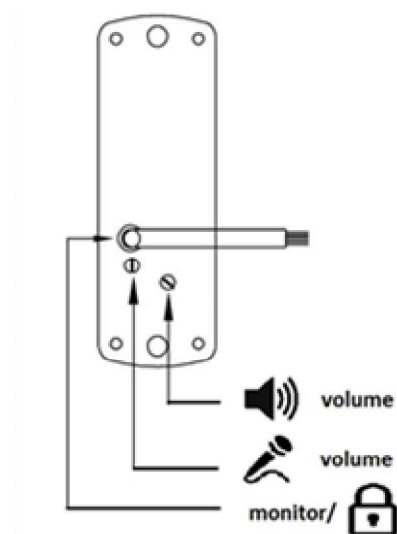
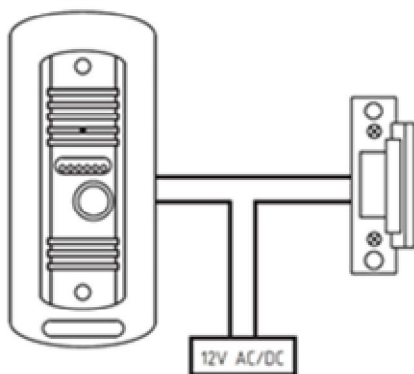
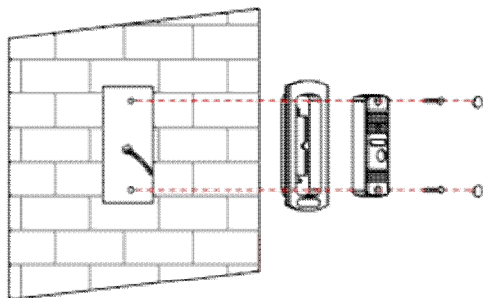
- Za zvonjenje i prikaz slike na video telefonu sa stanice vrata pritisnite ovalnu tipku.  
Za primanje govora na video telefonu pritisnite tipku **Govor**– vrijeme govora je 60 sekundi.

- Za komunikaciju između video monitora i vrata stanice pritisnite tipku 
- Za dovod napona u el. bravu vrata i otvaranje vrata pritisnite tipku 
- Za trenutačno prikazivanje slike u trajanju od 30 sekundi sa **stanice vrata1** pritisnite tipku 
- Za trenutačno prikazivanje slike u trajanju od 30 sekundi sa **stanice vrata2** pritisnite tipku 

## 3 načini montaže stanice vrata



## Jedinica kamera - stražnji pogled



## Održavanje uređaja

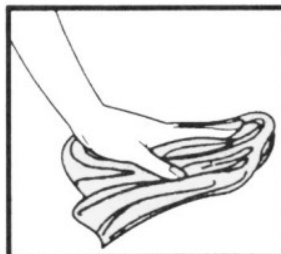
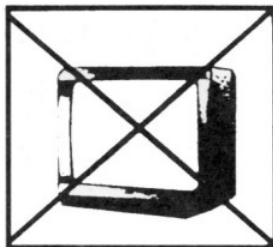
Monitor je jednostavan za održavanje. Preporuča se monitor ponekad obrisati vlažnom krpicom.

**Pažnja!**

**Aparat se prije čišćenja mora staviti izvan kontaktnog kruga napajanja, tj. isključiti iz el. mreže!**

## Sigurnosno upozorenje

- Video-telefon ne postavljati u neposrednoj blizini TV prijemnika ili u sredini s visokom temperaturom, ili vlagom.
- Ne dirati rukom za TFT LCD zaslon.
- Monitor kao ni stanica vrata ne smiju se razbijati.
- U slučaju dopiranja izravnog sunčevog svjetla u objektiv stanice, vrata slika na video-monitoru može biti nečitljiva.
- Aparat ne izlagati djelovanju vibracija te ne dopustiti da padne.

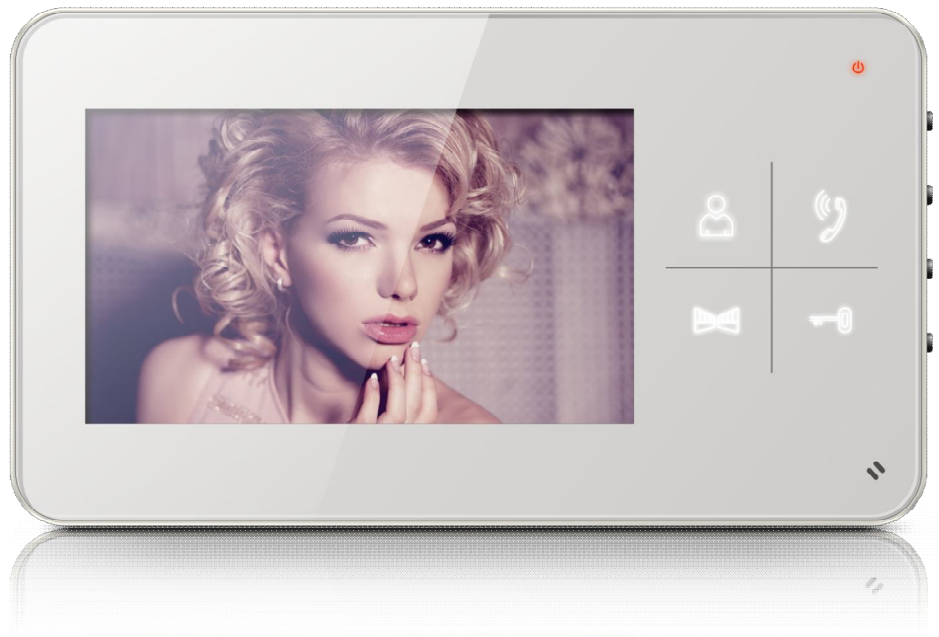




DE

## Videoüberwachungspfortner

H1134



**\*H1134**

## Videüberwachungspfortner

Das System ermöglicht die audiovisuelle Verbindung mit dem Videoüberwachungspfortner und der Türschlosssteuerung.

Der grundlegende Beitrag dieses Systems besteht in der Komforterhöhung und der Wohnsicherheitssteigerung.

### Grundlegende Funktionen und Möglichkeiten des Systems:

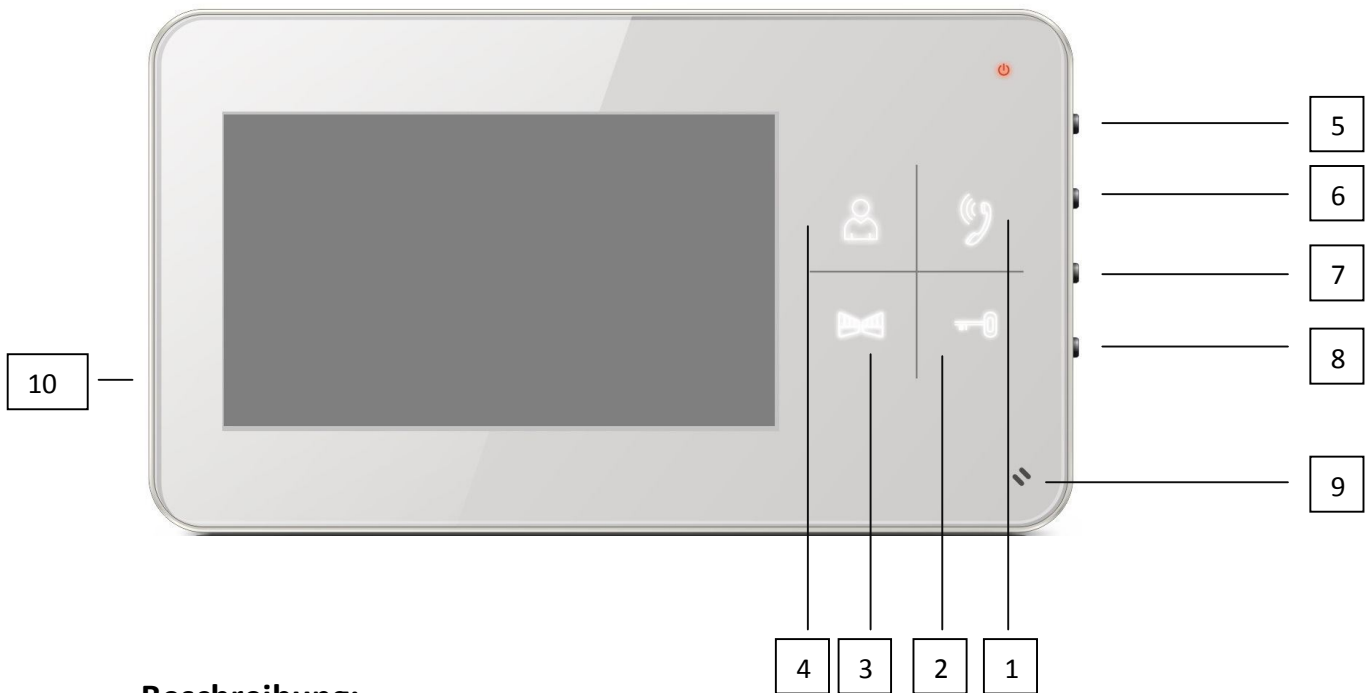
- Kommunikation des Eigentümers mit Besuchern
- Erhöhte Haussicherheit
- Betätigung des elektrischen Türschlosses
- Visuelle Kontrolle des Besuchers vor dem Eingang ins Haus
- Lichtstrahlung in den Raums vor der Kamera, die bei einer Beleuchtungsstärke von 0 Lux ein sauberes Bild gewährleistet
- 4,3" TFTLCD Display
- Freihand-Kommunikation
- Videotelefonhängemöglichkeit an die Wand

### Lieferumfang

Es wird empfohlen, nach dem Öffnen der Packung deren Inhalt anhand dieser Liste zu überprüfen:

- |                                        |         |
|----------------------------------------|---------|
| - Monitor                              | 1 Stück |
| - Montagerähmchen für das Videotelefon | 1 Stück |
| - Befestigungsschrauben                | 1 Stück |
| - Türkameraeinheit                     | 1 Stück |
| - Bedienungsanleitung                  | 1 Stück |

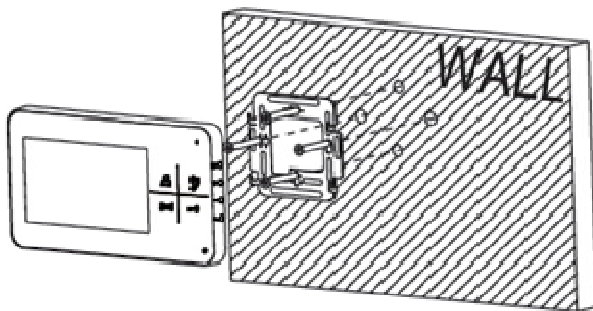
## Technische Beschreibung des Videomonitors



### Beschreibung:

- 1 Gespräch
- 2 Schloss
- 3 Monitor 2 (Hervorrufen des Bildes)
- 4 Monitor 1
- 5 MENU- Menü
- 6 UP
- 7 DOWN
- 8 EXIT
- 9 Mikrofonen
- 10 einschalten / abschalten Monitor

### Installation



#### Platzbestimmung der Monitorinstallation

Suchen Sie sich für die Installation des Geräts unter Berücksichtigung der Kabelführung einen Platz aus. Empfohlen wird die Platzierung des Geräts ca. in der Augenhöhe des künftigen Nutzers.

#### Installation des Montagerähmchens unter das Videotelefon

Auf den Montageplatz den Halter anlegen und die Stellen der Montageöffnungen markieren und Löcher bohren. Inmitten des Halters ist eine ausreichend große Öffnung für die Kabelführung zum Monitor zu



gestalten (Kabel von der Kamera, Kabel der Versorgungsquelle). Den Halter mittels Schrauben anbringen, gegebenenfalls Dübel verwenden.

### Kabelanschluss

Die Kamera an den Monitor mit einem Kabel anschließen, das an beiden Einrichtungen in die beschriebenen Federklemmen eingesteckt wird.

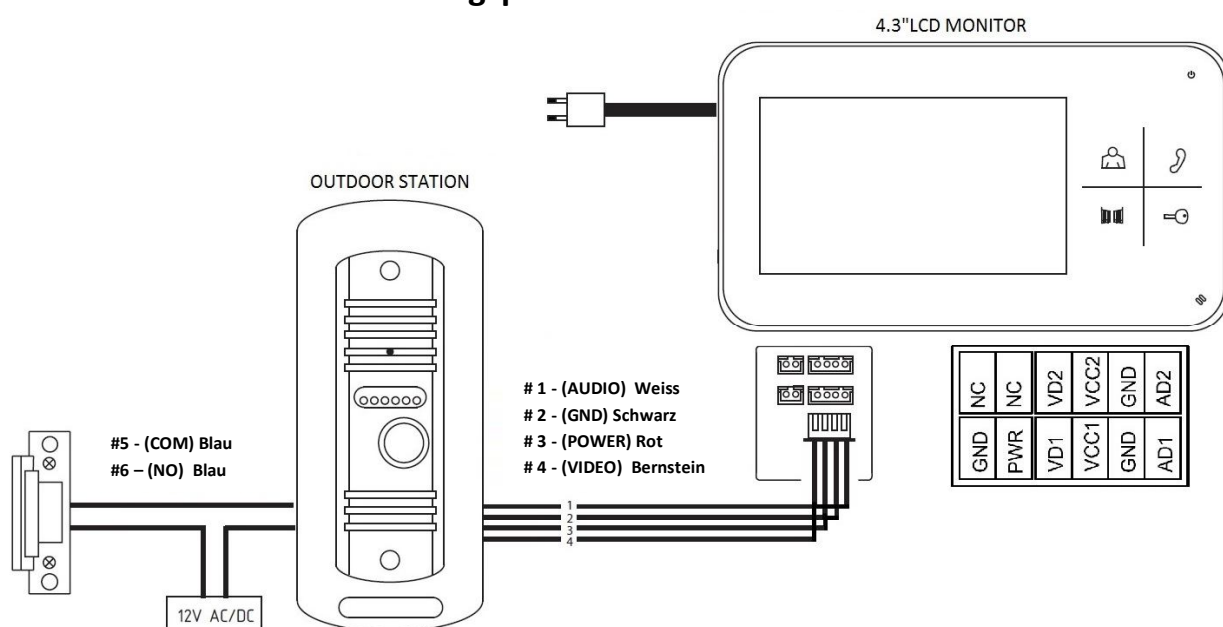
### Monitoraufhängung

Den Monitor an den Halter leicht drücken, sodass die Vorsprünge in die ovalen Löcher an der Monitorrückwand einrasten. Durch ein leichtes Drücken des Monitors in Richtung nach unten kommt es zu dessen Befestigung.

### Anschluss des Geräts ans Netz

1. Die Versorgungsquelle ans Netz anschließen, das den Parametern des Geräts 230V/ 50Hz entspricht. ( Oder den Versorgungsverbindungsstecker (Quellenausgang 14,5Vdc) an die beschriebene Buchse auf der Rückseite des Videomonitors anschließen).
2. Dieser Zustand wird durch eine leuchtende LED angezeigt.

### Schaltbild des Videoüberwachungspfortners



### Parameter der Schaltung





Das System des Videoüberwachungspfortners benutzt ein achtaderiges abgeschirmtes Kabel. Ungefähre Höchstentfernungen zwischen der Kamera und dem Monitor in Bezug auf den Durchmesser der einzelnen Leiter sind in folgender Tabelle angeführt. An Stellen mit einer hohen Störungsebene kann für die Leitung des Videosignals ein 75 Ohm Koaxialkabel eingesetzt werden.

Leiterkerndurchmesser [mm]	0,5	0,65	0,8	1
Abstand, Distanz [m]	30	50	70	115

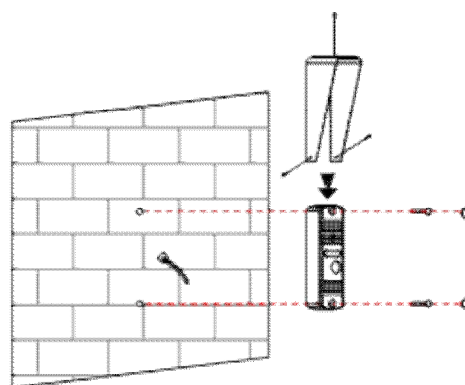
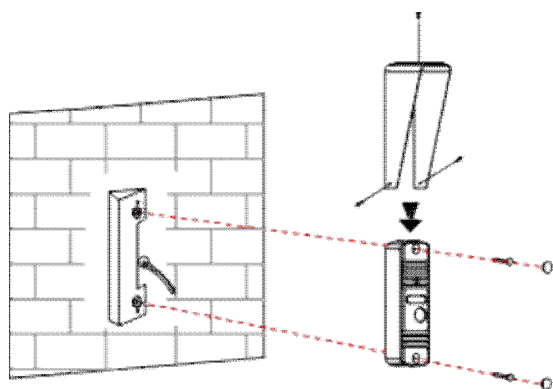
### Bedienung der Einrichtung

- Für das Klingeln und Hervorrufen des Bildes auf dem Videotelefon von der Türstation die ovale Taste drücken.

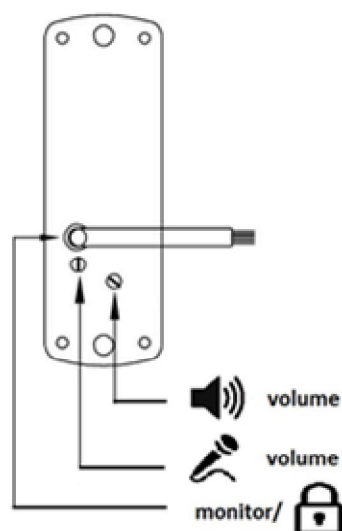
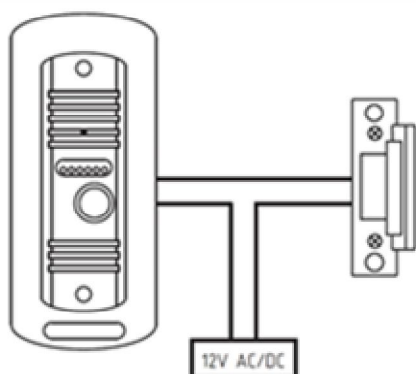
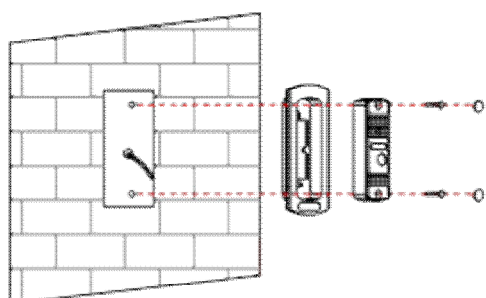
Für den Empfang des Anrufs auf dem Videotelefon die Taste **Gespräch** drücken – die Gesprächsdauer beträgt 60 Sekunden.

- Für die **Kommunikation** zwischen dem Videomonitor und der Türstation folgende Taste drücken 
- Für die Zuleitung der Spannung zum elektrischen **Schloss** und das Öffnen des Tores folgende Taste drücken 
- Für das sofortige Hervorrufen des Bildes für eine Dauer von 30 Sekunden von der **Türstation1** folgende Taste drücken 
- Für das sofortige Hervorrufen des Bildes für eine Dauer von 30 Sekunden von der **Türstation2** folgende Taste drücken 

### 3 Montageart der Türstation



Kameraeinheit - Rückansicht



## Wartung der Einrichtung

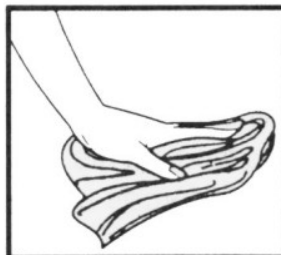
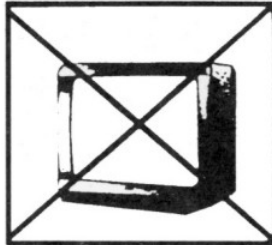
Der Monitor ist fast wartungsfrei. Es wird empfohlen, den Monitor ab und zu mit einem feuchten Tuch abzuwaschen.

### Vorsicht!

**Das Gerät ist vor der Reinigung durch die Trennung der Netzanschlussleitung vom Netz in den spannungsfreien Zustand zu bringen!**

## Sicherheitshinweise

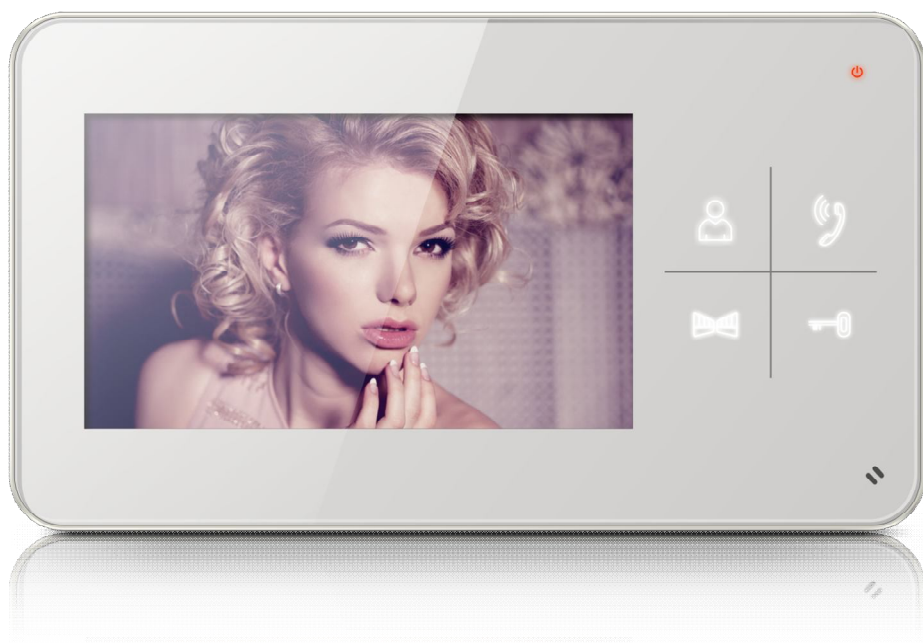
- Das Videotelefon nicht in der Nähe zu Fernsehgeräten oder zu Wärme oder Feuchtigkeit erzeugenden Geräten platzieren.
- Das TFT LCD Display nicht mit der Hand berühren.
- Weder das Monitor noch die Türstation auseinandernehmen Monitor.
- Bei direkter Sonnenstrahlung ins Objektiv der Türstation kann das Bild des Videomonitors unlesbar werden.
- Das Gerät keinen Vibrationen und Stürzen aussetzen.





RO

## Sistemul portarului video casnic H1134



**\*H1134**

## Sistemul portarului video casnic

Facilitează legătura audiovizuală cu portarul video electric și comanda lacătului de ușă.  
Aportul de bază al acestui sistem este mărirea confortului și a siguranței locuinței.

### Funcțiile de bază și posibilitățile sistemului:

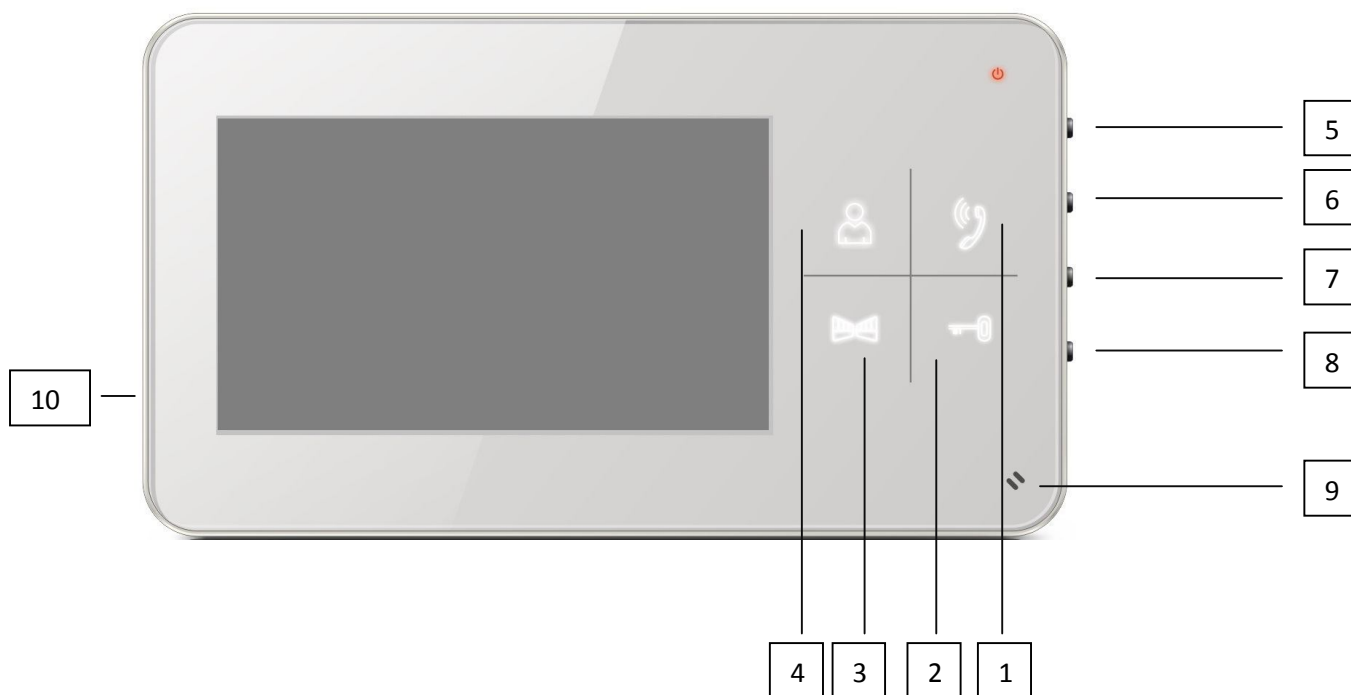
- comunicarea proprietarului cu vizitatori
- siguranța sporită a locuinței
- comanda lacătului electric al ușii
- controlul vizual al vizitatorului la intrarea în casă
- iluminarea spațiului din fața camerei video, asigurând imagine clară și la lumina de 0 Lux
- ecran de 4,3" TFTLCD
- comunicare Hands free
- posibilitatea ancorării videotelefonului pe perete

### Conținutul pachetului

După deschiderea cutiei se recomandă controlul conținutului acesteia conform listei următoare:

- |                                      |       |
|--------------------------------------|-------|
| - monitor                            | 1 buc |
| - ramă de montaj pentru videotelefon | 1 buc |
| - șuruburi de fixare                 | 1 buc |
| - cameră video de la ușă             | 1 buc |
| - de suprafață al camerei            | 1 buc |
| - manualul de utilizare              | 1 buc |

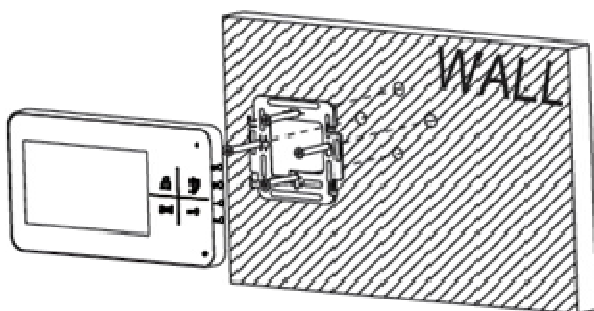
## Escrierea tehnică a monitorului video



### Descriere:

- 1 convorbire
- 2 lacăt
- 3 monitor 2 (vizualizarea imaginii)
- 4 monitor 1
- 5 MENU
- 6 UP
- 7 DOWN
- 8 EXIT
- 9 mikrofon
- 10 porniți /opriți monitor

### Instalația



### Stabilirea locului pentru instalarea monitorului

Alegeți locul pentru instalarea aparatului, având în vedere și amplasarea cablurilor. Recomandăm amplasarea aparatului cca la înălțimea ochilor viitorului utilizator.

### Instalarea ramei de montaj sub videotelefon

La locul montajului așezați suportul și marcați locurile orificiilor de montare și executați găurile. La mijlocul suportului trebuie executat orificiu corespunzător pentru aducerea cablurilor spre monitor (cablul de la cameră, cablul sursei de alimentare). Fixați suportul cu ajutorul șuruburilor, eventual folosiți dibluri.

### Conectarea cablurilor

Conectați camera video la monitor cu ajutorul cablului, pe care îl introducem pe ambele aparate în clemele cu arc indicate.

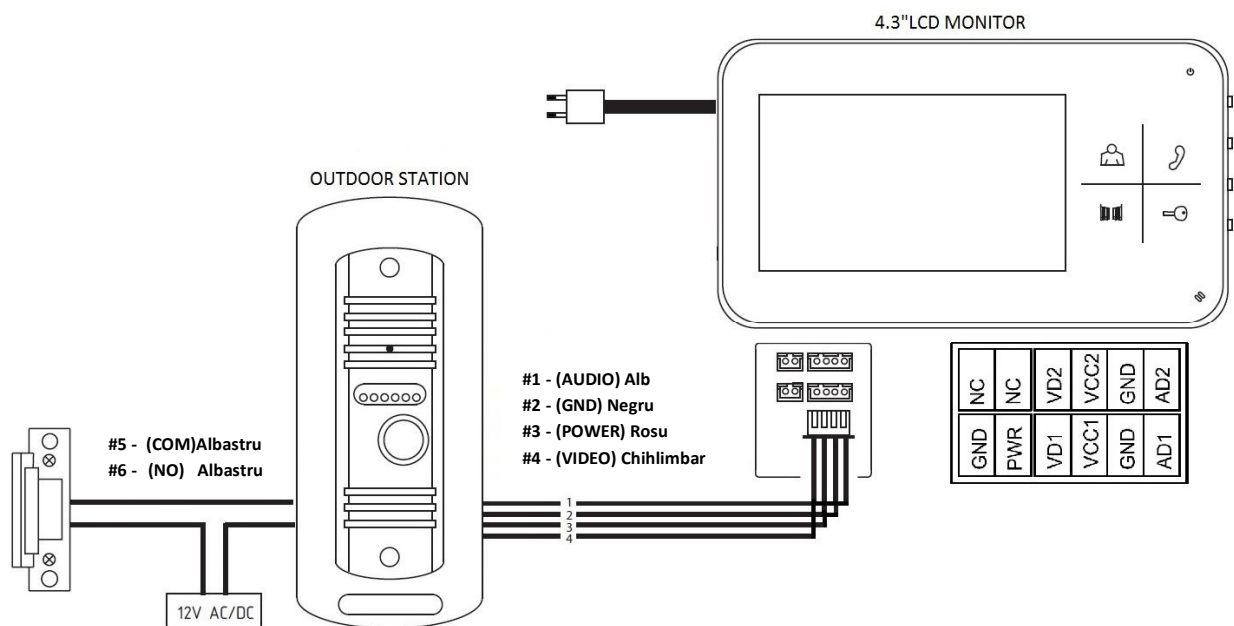
### Ancorarea monitorului

Monitorul îl apăsați ușor pe suport astfel, încât prominențele să intre în orificiile ovale pe partea din spate a monitorului. Apăsând ușor monitorul în jos, se realizează fixarea lui.

### Conectarea aparatului la rețea

1. Sursa de alimentare o conectați la rețeaua care îndeplinește parametrii aparatului 230V/ 50Hz. (Sau conectorul de alimentare (ieșirea sursei 14,5Vdc) îl introduceți în mufa indicată pe partea din spate a videomonitorului).
2. Această stare va fi indicată de lumina LED.

### Schema de conectare a portarului video







### Parametrii instalației de interconectare

Sistemul portarului video folosește cablul ecranat de opt fire. Distanțele aproximative maxime între camera video și monitor, având în vedere diametrul conductorilor în parte, sunt indicate în următorul tabel. La locuri cu nivelul ridicat al interferenței se poate folosi pentru transmisia semnalului video cablul coaxial de 75 Ohm.

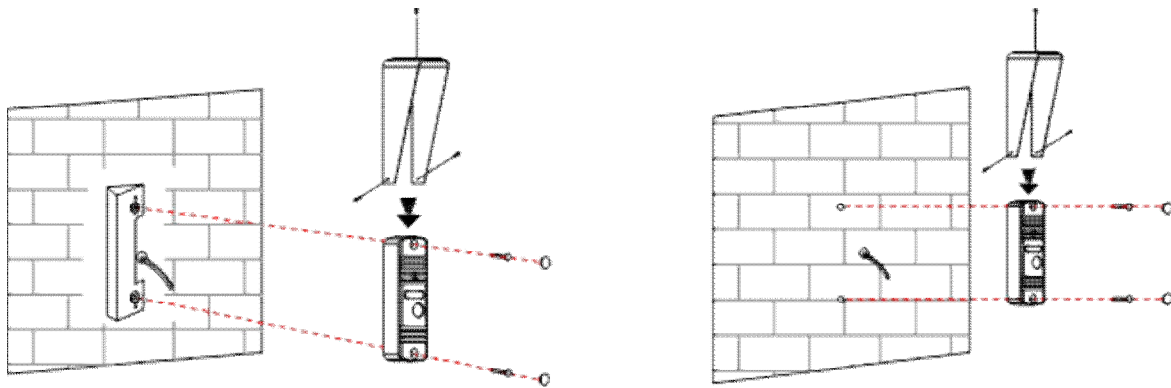
Diametrul miezului conductorului [mm]	0,5	0,65	0,8	1
Distanța [m]	30	50	70	115

## Comanda aparatului

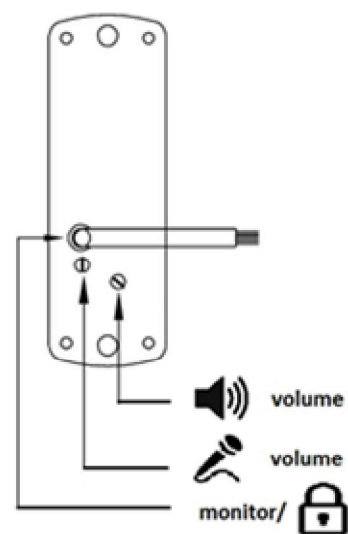
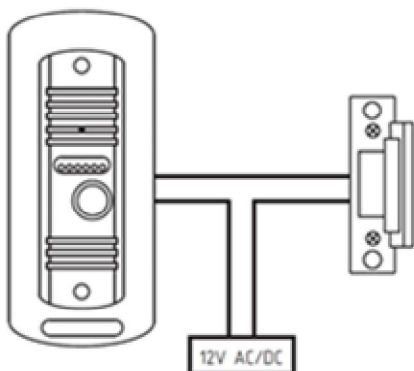
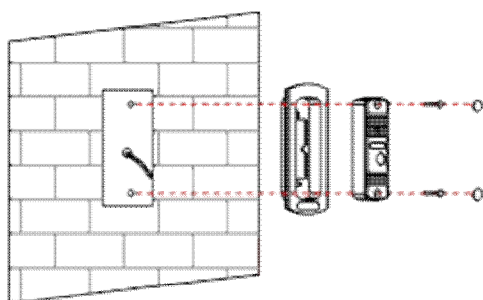
- Pentru apel și afișarea imaginii pe videotelefon din stația de ușă apăsați butonul oval.  
Pentru receptarea convorbirii apăsați pe videotelefon butonul **Convorbire** – durata convorbirii este de 60 de secunde.

- Pentru **comunicare** între videomonitor și stația de ușă apăsați butonul 
- Pentru transmiterea tensiunii pe lacătul el. al ușii și deschiderea porții apăsați butonul 
- Pentru afișarea imediată a imaginii timp de 30 secunde din **stația 1** de ușă apăsați butonul 
- Pentru afișarea imediată a imaginii timp de 30 secunde din **stația 2** de ușă apăsați butonul 

## 3 - Modul de montare a stației de ușă



Unitatea de cameră - vedere din spate





## Întreținerea aparatului

Monitorul nu necesită întreținere specială. Sporadic se recomandă ștergerea monitorului cu cârpă umedă.

### Atenție!

**Înainte de curățare aparatul trebuie scos de sub tensiune prin deconectarea alimentării de la rețea!**

## Avertizare de siguranță

- Nu amplasați videotelefonul în apropierea receptoarelor TV, sau în mediu cu temperatură ridicată, ori umezeală.
- Nu atingeți cu mâna ecranul TFT LCD.
- Nu dezmembrați monitorul nici stația de ușă.
- La lumina solară directă asupra obiectivului stației de ușă imaginea pe videomonitor poate deveni ilizibilă.
- Nu expuneți aparatul la vibrații și lovituri.

