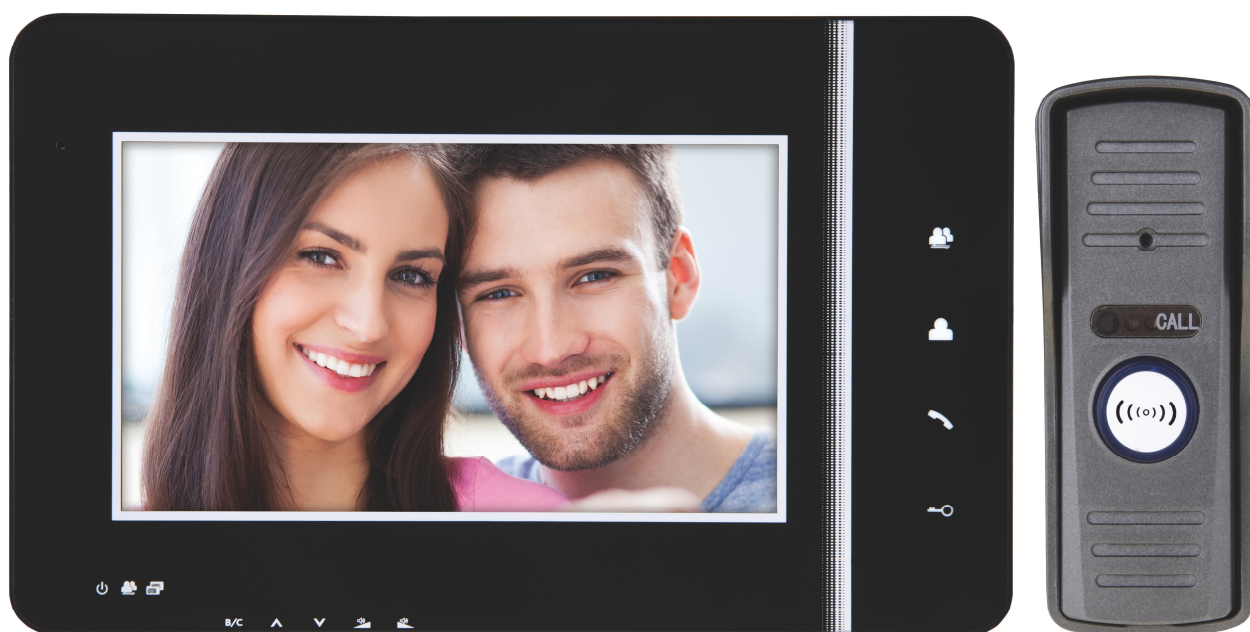




EN

Video door phone system

*H1009



*H1009

Video door phone system

- Provides audio and video connection between the residents and visitors.
- Enables electric door release
- Important feature of this system is higher safety and comfort for residents.

Basic function and possibility of the system:

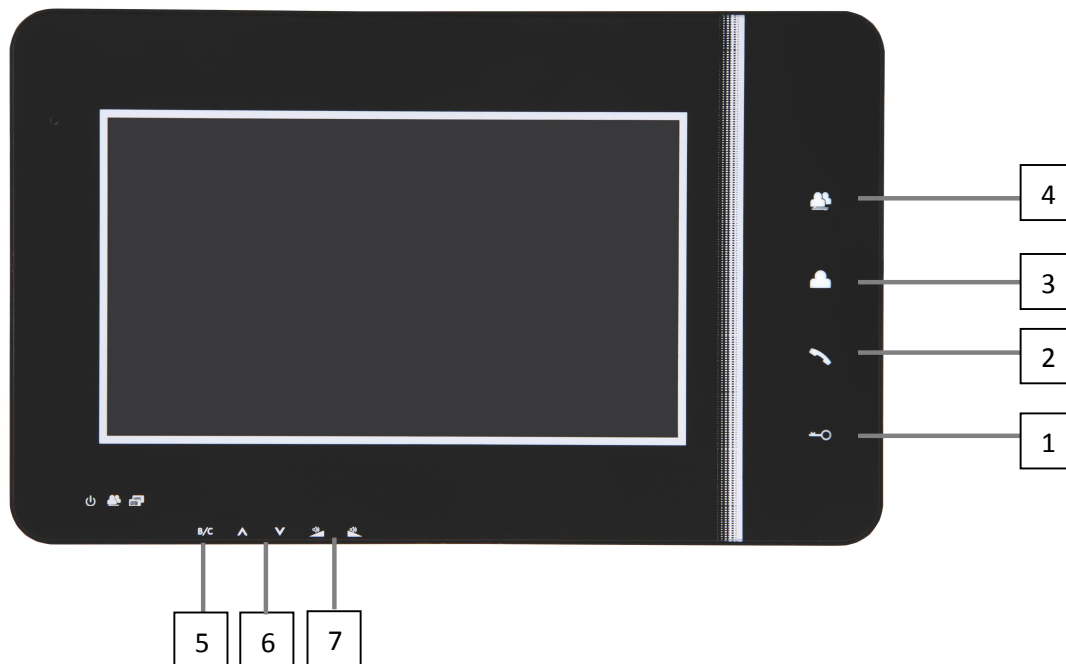
- Communication between residents and visitors
- Higher safety
- Electric Door release
- Visual check of visitors behind the door
- Illumination of the outdoor area in front of the camera unit. Clear picture when 0 Lux.
- 7" TFTLCD display
- Hands-free communication
- Wall-mount installation of the monitor

Content of delivery

After delivery, please check the content of this box according to the following list:

- | | |
|--------------------------------------|------|
| - monitor | 1 pc |
| - wall-mount frame for video monitor | 1 pc |
| - outdoor camera unit | 1 pc |
| - power supplier | 1 pc |
| - cable | 1 pc |
| - pack of screws | 1 pc |
| - user manual | 1 pc |

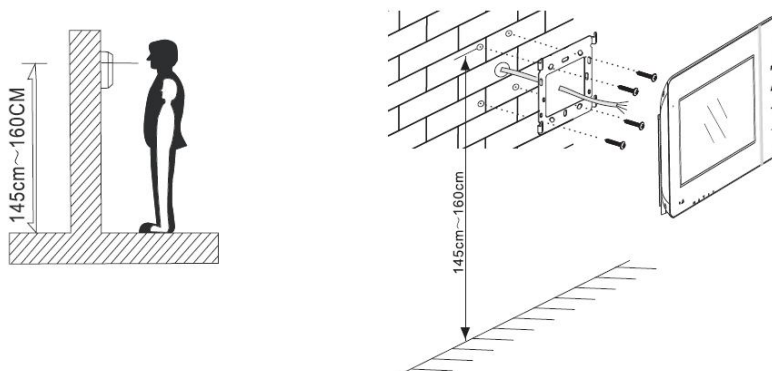
Technical description of the monitor



Description:

- 1 unlocking touch button
- 2 talking touch button (lock + preview **deactivation**)
- 3 camera preview touch button (lock + preview **activation**)
- 4 intercom touch button
- 5 B/C picture adjust
- 6 adjust increase/ decrease value buttons
- 7 volume increase/ decrease buttons

Installation of the video monitor:



Where to install the video monitor

Choose the place for installation with regards to cabling of the system. It is recommended to fix the monitor at the user-eyes height between 145cm and 160cm.

Installation of video monitor wall-mount frame

1. Mark the holes of the frame on the wall and drill the holes.
2. Drill the hole into the wall in the middle of the frame for all cables coming to monitor (camera unit cable and cable from power supplier, etc.).
3. Fix the frame with wall plugs and screws.

System connection

Wire the outdoor camera unit to the monitor by plugging the cable into described connections.

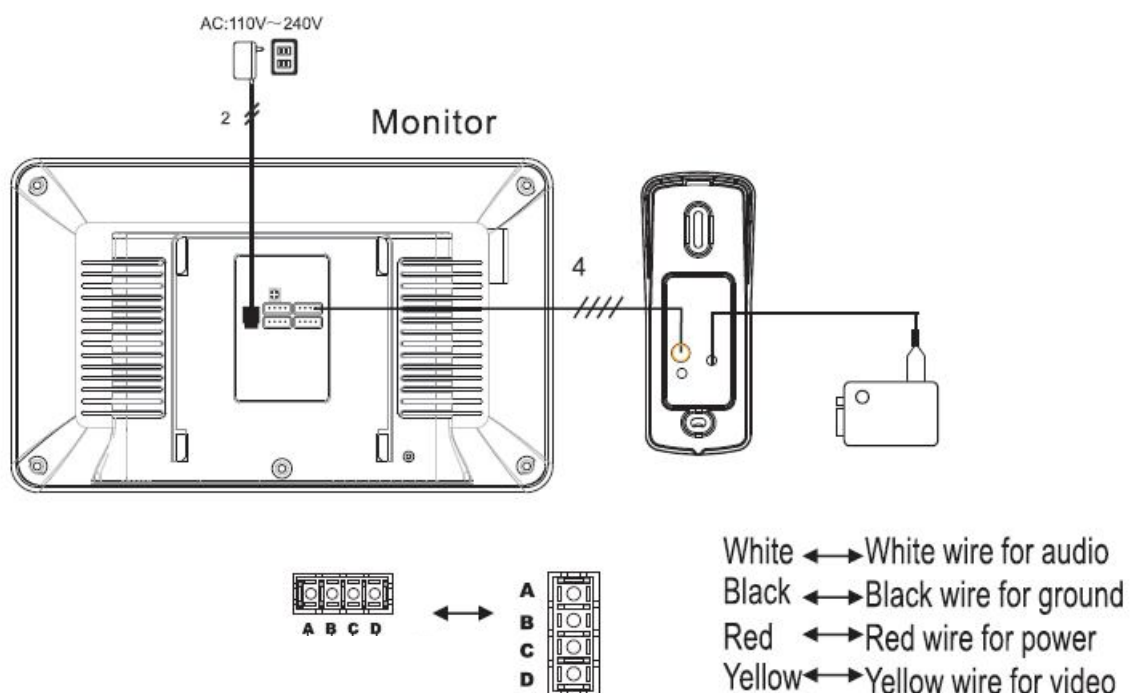
Video monitor fitting

1. Press the monitor to the frame.
2. Push the monitor down.

Connection to the mains power

1. Plug the power supplier to the mains 230V/ 50Hz.
2. Plug the power supplier connector into the described connection onto the monitor.
3. When power is present on the video monitor the LED will be lit on the monitor.

Wiring diagram of video phone system



Requirements on cabling of the system

Video door phone system uses 4 core cables. Maximal distances between camera unit and monitor with regards to the cross sectional area (CRA) of the wires is show in the following table.

In the areas with high possibility of interference it is recommended to use a 75 Ohm coaxial cable for connection of video signal.

CRA of the wire [mm]	0,5	0,65	0,8	1
Distance [m]	30	50	70	115

Operation of the video door phone

To call the residents by visitor press the button on the outdoor camera unit.

To accept the call, press **Talk** button on the video monitor. Calling time period is limited to 60s.

- For communication between the monitor and camera unit, please press button **(Or to deactivate functions for preview and electric door strike please press and hold Talk button 4 seconds until one long beep is heard)**



- To control an electric door release or gate, please press



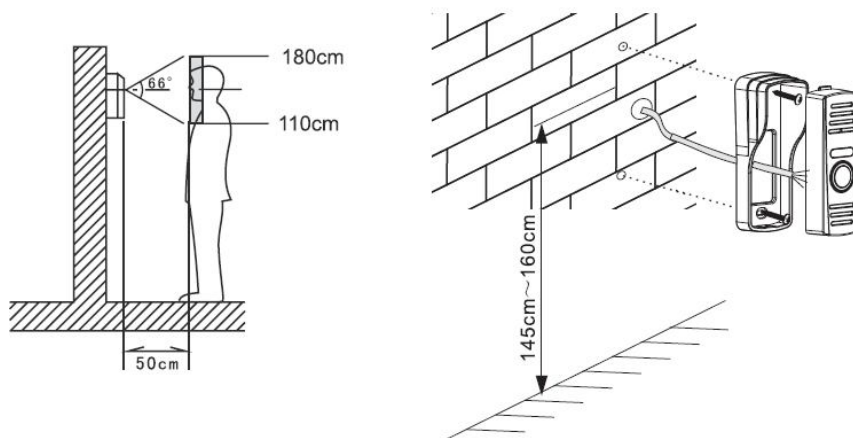
- For instant 60s preview of the picture from the camera unit, please press
In the lock mode the monitor function is not active! (**Or to activate functions for preview and electric door strike please press and hold Monitor 4 seconds until two short beeps are heard.**)



- For communication between to monitors, please press



Camera unit installation



Maintenance of the video monitor

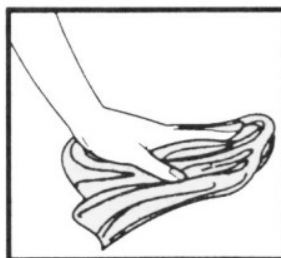
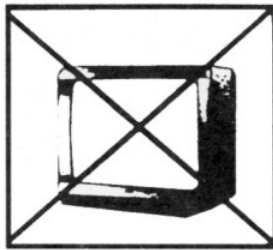
Video monitor is easy to maintain. It is recommended to clean the video monitor by wet cloth sometimes to achieve best quality of the displayed picture.

Attention please!

It is strictly recommended that electric device is powered off and unplugged from the mains power during the maintenance!

Safety warning

- Do not place the monitor near to the TV-set or into environment with high temperature, or where damp.
- Do not touch the TFT LCD display of the monitor and do not take apart outdoor unit or any parts of the video system.
- Protect the lens of outdoor camera unit from direct sun light to avoid having picture on the monitor pale.
- Do not use the equipment where environment with vibrations. Protect the equipment from falls.





CZ

System domáciho videovrátného

H1009



*H1009

System domáciho videovrátného

Umožňuje audiovizuální spojení s elektrickým videovrátným a ovládání dveřního zámku. Základním přínosem tohoto systému je zvýšení komfortu a bezpečnosti bydlení.

Základní funkce a možnosti systému:

- komunikace majitele s návštěvníky
- zvýšené bezpečí domu
- ovládání elektrického dveřního zámku
- vizuální kontrola návštěvníka před vstupem do domu
- přisvětlení prostoru před kamerou zaručující čistý obraz i při osvětlení 0 Luxů
- 7" TFTLCD displej
- Hands free komunikace
- možnost zavěšení videotelefonu na stěnu

Obsah dodávky

Po otevření krabice se doporučuje zkontrolovat její obsah dle následujícího seznamu:

- | | |
|-------------------------------------|------|
| - monitor | 1 ks |
| - montážní rámeček pro videotelefon | 1 ks |
| - dveřní kamerová jednotka | 1 ks |
| - napájecí zdroj | 1 ks |
| - kabel | 1 ks |
| - šroubky | 1 ks |
| - uživatelský manuál | 1 ks |

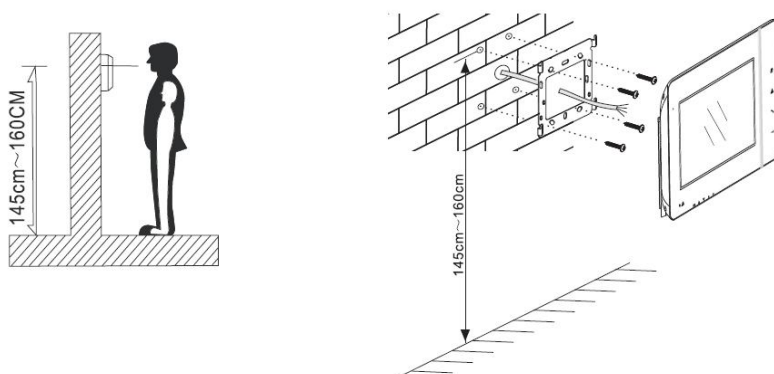
Technický popis videomonitoru



Popis videomonitoru:

- 1 odemýkání
- 2 zvednutí hovoru (deaktivace funkcí odemčení a náhledu monitoru)
- 3 náhled venkovní kamery (aktivace funkcí odemčení a náhledu monitoru)
- 4 tlačítko interkomu
- 5 B/C nastavení obrazu
- 6 nastavení hodnot obrazu
- 7 tlačítka hlasitosti

Instalace monitoru:



Určení místa instalace monitoru

Zvolte místo na instalaci přístroje i s ohledem na vedení kabelů. Doporučuje se umístění přístroje cca ve výšce očí budoucího uživatele.

Instalace montážního rámečku pod videotelefon

Na místo montáže přiložte držák a označte si místa montážních otvorů a vyvrtejte je. Uprostřed držáku je nutno vytvořit dostatečně velký otvor pro přivedení kabelů k monitoru (kabel od kamery kabel napájecího zdroje). Připevněte držák pomocí šroubů, případně použijte hmoždinky.

Připojení kabelů

Kameru připojte k monitoru kabelem, který na obou zařízeních zasuneme do popsaných svorek.

Zavěšení monitoru

Monitor mírně přitlačíme k držáku tak aby výstupky zapadly do oválných děr na zadní straně monitoru. Mírným zatlačením monitoru směrem dolů dojde k jeho upevnění.

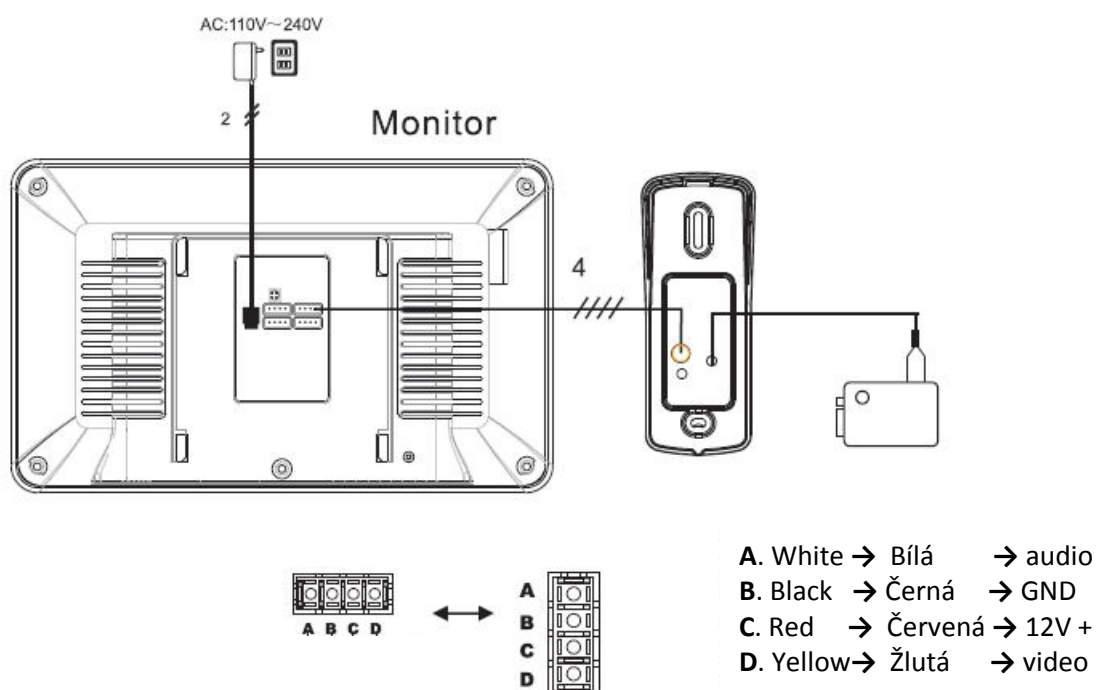
Zapojení přístroje do sítě

Napájecí zdroj zapojte do sítě, která vyhovuje parametrům přístroje 230V/ 50Hz.

Napájecí konektor (výstup zdroje) připojte do popsané zdičky na zadní straně videomonitoru.

Tento stav bude indikován svítící LED.

Schéma zapojení videovrátného



Parametry propojovacího vedení

Systém video vrátneho používá stíněný čtyř-žilový kabel. Přibližné maximální vzdálenosti mezi kamerou a monitorem vzhledem k průměru jednotlivých vodičů jsou uvedeny v následující tabulce. V místech s vysokou úrovní rušení lze na vedení videosignálu použít 75 Ohm koaxiální kabel.

Průměr jádra vodiče [mm]	0,5	0,65	0,8	1
Vzdálenost [m]	30	50	70	115

Obsluha zařízení

- Pro zazvonění a vyvolání obrazu na videotelefonu z dveřní stanice, stiskněte venkovní oválné tlačítko. Pro přijetí hovoru stiskněte na videotelefonu tlačítko **Hovor** – doba hovoru je 60 vteřin.

- Pro komunikaci mezi video monitorem a dveřní stanicí stiskněte tlačítko **Hovoru** (Pro deaktivaci funkcí náhledu a elektrického zámku: zmačknout a podržet tlačítko Hovoru pod dobu 4 vteřin, až monitor jednou dlouze pípne.)



- Pro přivedení napětí na dveřní el. zámek a otevření brány stiskněte tlačítko



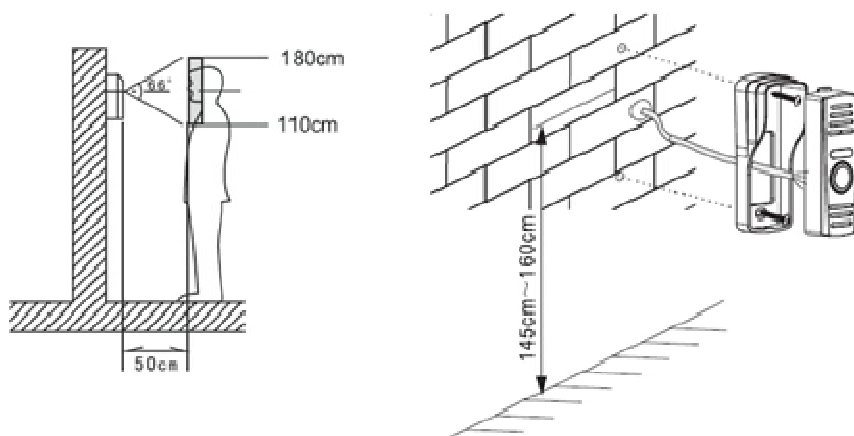
- Pro okamžité vyvolání obrazu na dobu 60 vteřin z dveřní stanice, stiskněte tlačítko **Náhled**. V režimu uzamčené obrazovky nelze vyvolat obraz z kamery! (Pro aktivaci funkcí náhledu a elektrického zámku: zmačknout a podržet tlačítko Náhledu po dobu 4 vteřin až monitor dvakrát krátce pípne.)



- Pro funkci interkomu mezi dvěma videotelefony, stiskněte tlačítko



Způsob montáže dveřní stanice



Údržba zařízení

Monitor je nenáročný na údržbu. Doporučuje se občas, podle stupně znečištění přístroje otřít jej vlhkým hadříkem.

Pozor!

Přístroj je nutno před čištěním uvést do beznapěťového stavu odpojením síťového přívodu ze sítě!

Bezpečnostní upozornění

- Videotelefon neumísťujte v blízkosti TV přijímačů, nebo v prostředí s vysokou teplotou, či Vlhkostí.
- Nedotýkejte se rukou TFT LCD displeje, monitor, ani dveřní stanici nerozebírejte.
- Při přímém slunečním svitu do objektivu dveřní stanice se obraz na videomonitoru může stát nečitelným.
- Přístroj nevystavujte vibracím a pádům.

