


Uživatelská příručka

homexpert™
by Honeywell



THR872BEE
Bezdrátový programovatelný termostat

50062486-001 Rev. A

 **VAROVÁNÍ:** Tento produkt musí být pro zajištění správné funkce řádně nainstalován a nakonfigurován (viz strany 17 až 28). Nemáte-li zkušenosti se zapojováním elektrických zařízení, doporučujeme využít služeb profesionála. Vyhněte se tak možnému zranění či poškození zařízení.

 **TIP:** Po instalaci si přečtěte oddíl STRUČNÝ PRŮVODCE na straně 7, kde se dozvíte vše potřebné o zákaznickém nastavení svého nového termostatu, který tak budete moci začít okamžitě používat.



© 2011 Honeywell International Inc.
homexpert™ by Honeywell je obchodní známka společnosti Honeywell International Inc. Všechna práva vyhrazena.

Obsah

O vašem novém termostatu

Co je to programovatelný pokojový termostat?	4–5
Funkce	6
STRUČNÝ PRŮVODCE	7
Rychlý přehled displeje a tlačítek	8
Nastavení dne/času	9

Provoz a programování

Provozní režimy	10
Výchozí časový program	11
Úprava časového programu	12
Přidání a odstranění časových úseků	13

Speciální funkce

Dočasná změna časového programu	14
Režim dovolená	15
Pokročilé funkce	16

Instalace a nastavení

Instalace systému	17
Instalace bezdrátové spínací jednotky	18
Připojení kabelů	19–20
Instalace termostatu	21–22
Test systému	23
Nastavení systému	24–28

Příloha

V případě potíží	29–30
Omezená záruka	31
Likvidace a recyklace	32



POZNÁMKA: Dojde-li k vybití baterií, bude na displeji blikat tento symbol. Odstraňte kryt a nahradte stávající baterie dvěma novými alkalickými bateriemi typu AA, jak je ukázáno na straně 21.

Co je to programovatelný pokojový termostat?

...vysvětlení pro domácnosti

Programovatelný pokojový termostat je pokojový termostat a časově programovatelné zařízení zároveň. Programovatelná část Vám dovoluje nastavit časové úseky s různou žádanou teplotou podle Vašeho obvyklého denního režimu. Pokojový termostat funguje na principu snímání teploty vzduchu. Systém vytápění je pak termostatem spínán v závislosti na rozdílu mezi nastavenou (žádanou) a naměřenou teplotou.

To znamená, že programovatelný termostat vám umožňuje nastavit časy vytápění a zadat, jaké teploty je zapotřebí v těchto časech dosáhnout. Máte možnost zvolit odlišné teploty domova v různých denních hodinách (i v jednotlivých dnech týdne) tak, aby vše vyhovovalo vašim konkrétním potřebám.

Nastavení programovatelného termostatu na vyšší teplotu neznamena, že se místnost vytopí rychleji. Tato rychlost závisí na použitém topném systému, kupříkladu na výkonu kotle a radiátorů.

Nastavení neovlivňuje ani rychlost, jakou se bude v místnosti ochlazovat. Nastavíte-li na programovatelném termostatu nižší teplotu, bude se v místnosti udržovat nižší teplota, což šetří energii.

Programovatelný pokojový termostat se používá tak, že nejprve naleznete nejnižší teplotní nastavení, které vám ještě v různých vybraných časech vyhovuje, a následně necháte termostat pracovat. Nejlepší je začít s nastavením termostatu na relativně nízkou teplotu, kupříkladu 18°C. Tu pak můžete každý den zvyšovat o jeden stupeň, než budete spokojeni. Pak již termostat nemusíte nastavovat, protože všechny vyšší hodnoty povedou k plýtvání energií a vyšším nákladům.

homexpert™ by Honeywell, bezdrátový programovatelný termostat THR872BEE

Používáte-li jako topný systém kotel a radiátory, pak většinou jediný programovatelný pokojový termostat ovládá celý dům či byt. Různých teplot v jednotlivých místnostech můžete dosáhnout instalací termostatických radiátorových ventilů (TRV) na jednotlivé radiátory. Nemáte-li ventily TRV, zvolte takovou teplotu, která zajistí rozumné vytápění celého domu. Máte-li ventily TRV, můžete zvolit nepatrně vyšší nastavení termostatu, které zajistí příjemnou teplotu i v té nejchladnější místnosti, a následně zamezte přetápění v ostatních místnostech změnou nastavení termostatických ventilů.

Čas nastavený na programátoru musí být správný. U některých typů zařízení je zapotřebí provádět úpravy při přechodech mezi zimním a letním časem.

Máte také možnost dočasně upravit časový program vytápění zvýšením nebo snížením žádané teploty. Tyto možnosti jsou popsány v instrukcích této příručky.

Programovatelné pokojové termostaty vyžadují ke správnému snímání teploty volné proudění vzduchu, takže nesmí být přikryty závěsy nebo záclonami či ukryty za nábytkem. Budou-li poblíž elektrická kamna, televizor, nástěnná či stolní lampa, nebude moci termostat řádně fungovat.

O vašem novém termostatu

THR872BEE je snadno ovladatelný termostat určený k zachování příjemného prostředí, když jste doma, a ke snižování nákladů na energii, když jste pryč.

Funkce

- **Úspora energie:** Automatické přizpůsobování vnitřní teploty až šestkrát denně tak, abyste měli maximální pohodlí, když jste doma, a snižovaly se náklady na energii v pracovní době, kdy jste mimo domov. Každý den v týdnu lze naprogramovat samostatně (viz stránky 11 až 13).
- **Komfort jediným stiskem:** Umožňuje vám kdykoli potlačit naprogramované hodnoty a nastavit žádanou teplotu manuálně (viz strana 14).
- **Tlačítko dovolená:** Termostat udržuje nízko-nákladovou úroveň teploty po dobu až 99 dnů, když jste pryč, aby se před Vaším návratem vrátil do normálního časového programu (viz strana 15).

STRUČNÝ PRŮVODCE

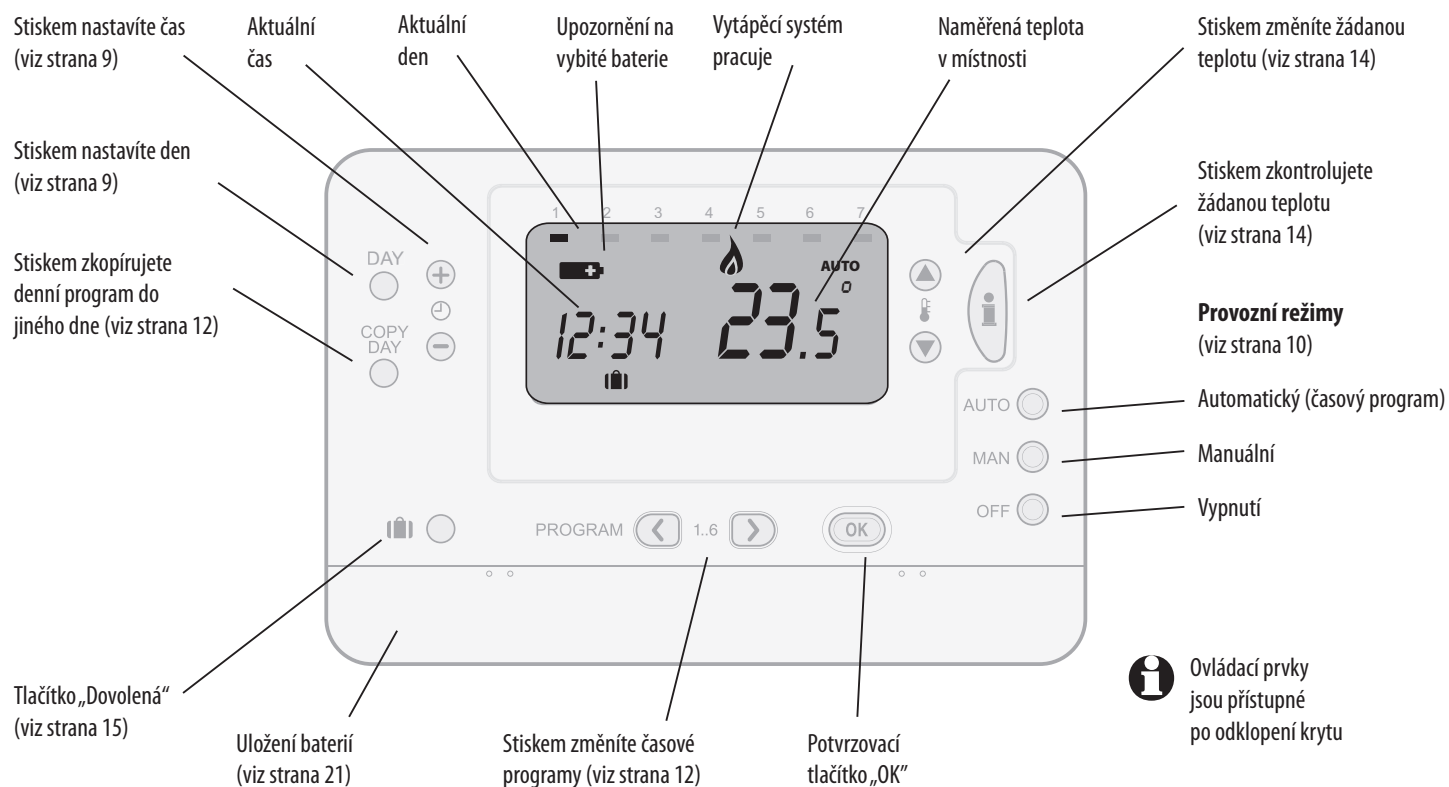
Váš nový termostat je předprogramován a připraven k použití. Stačí si jen projít následujícími kroky a v případě potřeby změnit nastavení:

- 1 Nainstalujte a nastavte termostat a spínací jednotku**
(pokud to neprovedl profesionál) viz strany 17 až 23
- 2** Je-li to zapotřebí, upravte nastavení časového programu vytápění viz strana 12

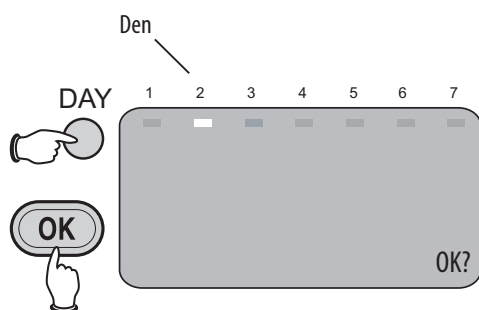


Možnosti zobrazení na displeji: Potřebujete-li změnit datum nebo čas, viz strany 9 a 25.

Rychlý přehled



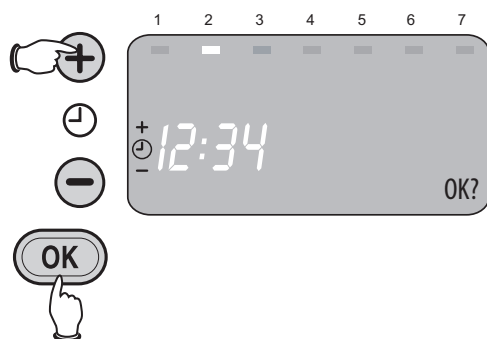
Nastavení dne/času



Den nastavte stiskem tlačítka **DAY**. Opakovaně tiskněte tlačítko **DAY**, dokud se nezobrazí správný den (1=pondělí, 2=úterý, 3=středa, 4=čtvrtek, 5=pátek, 6=sobota, 7=neděle) a pak stiskněte tlačítko **OK**.

Pomocí tlačítek **+** a **-** nastavte správný čas a pak stiskněte tlačítko **OK**.

Po správném nastavení dne a času během počáteční instalace (viz strana 21) nebude již zapotřebí den a čas měnit.



Provozní režimy (automatický, manuální, vypnuto)




Automatický: Teplotu řídí program




Manuální: Nastavte teplotu stiskem ▲/▼



Stiskem tlačítek režimu určujete způsob fungování termostatu:

- AUTO**  **Automatický:** V tomto režimu dodržuje termostat nastavený časový program – udržuje příjemnou teplotu, když jste doma, a snižuje náklady na energii, když jste pryč (viz strany 11 a 12).
- MAN**  **Manuální:** Tento režim vypíná časový program a zachovává nastavenou konstantní teplotu. Žádanou teplotu nastavujete stiskem tlačítek ▲ a ▼. Teplota se bude udržovat na nastavené úrovni, dokud ji nezměníte nebo dokud stiskem tlačítka **AUTO** nepřejdete zpět do automatického režimu (časový program).
- OFF**  **Vypnuto:** Je-li termostat vypnutý, vytápění se spustí, jen bude-li to nutné pro zajištění minimální teploty k ochraně domácnosti (protimrazová ochrana). Tato úroveň je nastavena na 5°C, v případě potřeby ovšem lze tuto hodnotu změnit (viz strana 25).

 **POZNÁMKA:** Stiskem kteréhokoli z popisovaných tlačítek (**AUTO**, **MAN** nebo **OFF**) kdykoliv vyskočíte z režimu tvorby časového programu a vrátíte se zpět bez uložení změn.

Výchozí časový program

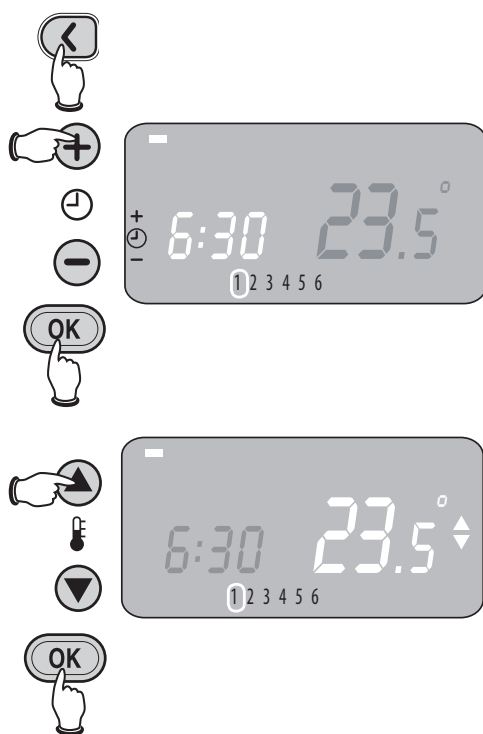
Tento termostat je přednastaven tak, aby zajišťoval příjemnou teplotu, když jste doma, a šetřil náklady, když jste mimo domov nebo spíte. Následující tabulka zachycuje výchozí časový program. Jeho přizpůsobení najdete na stranách 12 až 15.



Vytápění

pondělí až pátek	Úsek 1	2	3	4	5	6
<i>čas</i>	6:30	8:00	12:00	14:00	18:00	22:30
<i>teplota</i>	21°C	18°C	21°C	18°C	21°C	16°C
sobota a neděle	1	2	3	4	5	6
<i>čas</i>	8:00	10:00	12:00	14:00	18:00	23:00
<i>teplota</i>	←————— 21°C —————→					16°C

Úprava časového programu



Časový program si můžete přizpůsobit následujícími kroky:

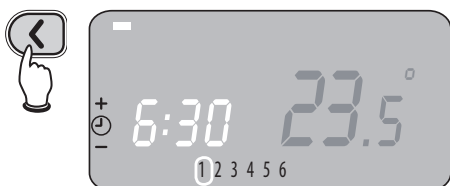
- 1 Stiskněte **<** a pak upravte čas počátku úseku 1 podle obrázku vlevo. Po stisku **OK** nastavte teplotu pro úsek 1.
- 2 Stiskem **OK** postupte k úseku 2. Stiskem tlačítka **>** můžete přejít k dalšímu časovému úseku, aniž byste měnili nastavení úseku 2. (Chcete-li odstranit nepotřebné časové úseky, viz strana 14.)
- 3 Jakmile máte nastaveny pondělní (den 1) časové úseky, stiskněte tlačítko **DAY** a upravte nastavení pro úterý (den 2) a pak pro ostatní dny týdne.

Chcete-li přerušit programování, stiskněte kterékoli tlačítko režimu (AUTO, MAN nebo OFF, viz strana 10).

COPY DAY
○

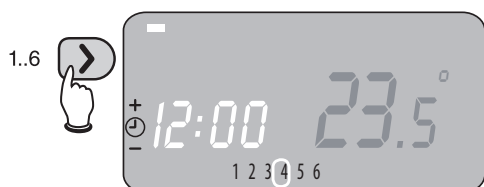
ZJEDNODUŠENÍ: Během programování stiskněte tlačítko **COPY DAY**, čímž zkopírujete veškerá nastavení aktuálního dne a aplikujete je na jiné dny. Můžete tak například přiřadit nastavení platná pro pondělí (den 1) všem pracovním dnům v týdnu. Po zkopírování (COPY DAY) vyberte stiskem tlačítka **DAY** cílový den (1 až 7) a stiskněte **OK**.

Přidání a odstranění časových úseků



Nepotřebné časové úseky (2 až 6) můžete případně odstranit, požadujete-li méně než šest úseků za den.

1 Opakovaným stiskem tlačítka < či > vyberte časový úsek (nebo stiskem **DAY** zvolte jiný den).



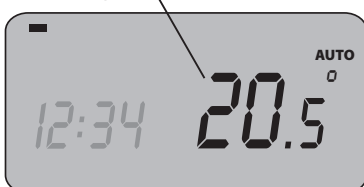
2 Stiskněte a držte tlačítko **i** po dobu alespoň dvou sekund – tím odstraníte vybraný časový úsek. Teplota zůstane na úrovni nastavené v předchozím časovém úseku, až dokud nezapočne další úsek.

Chcete-li znovu použít dříve odstraněný časový úsek, tak s využitím výše popsaného postupu vyberte odstraněný úsek a pak jej obnovte stiskem a přidržetím tlačítka **i** po dobu alespoň dvou sekund.



Dočasná změna časového programu

Aktuální teplota



Když s termostatem nepracujete, zobrazuje aktuální teplotu v místnosti. Kdykoli můžete stisknout tlačítko **i** a podívat se na „žádanou“ teplotu, kterou se termostat snaží docílit.

Stiskem tlačítek ▲ a ▼ můžete tuto žádanou teplotu dočasně změnit.

Žádaná teplota



V automatickém režimu bude termostat udržovat nově nastavenou teplotu, než nastane následující úsek časového programu. Pak se vrátí k provozu podle časového programu. Chcete-li zachovávat nově nastavenou žádanou teplotu po delší dobu než do dalšího časového úseku, přepněte termostat do manuálního režimu (viz strana 10).

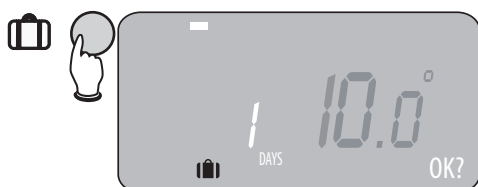


POZNÁMKA: Viz také režim dovolená (viz strana 15).

Nastavte teplotu pro tento časový úsek



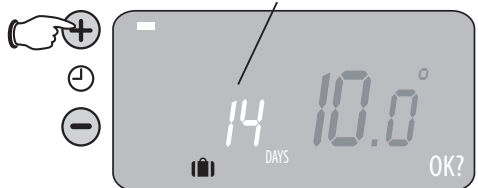
Režim dovolená



Režim dovolená udržuje konstantní, úspornou teplotu, pokud jste mimo domov delší dobu (až 99 dnů).

- 1 Stiskněte tlačítko **DOVOLENÁ** (obrázek kufru).
- 2 Stiskem **+** nebo **-** vyberte počet dnů, kdy budete mimo domov (až 99) a pak nastavení uložte stiskem **OK**.

Nastavte počet dnů, pak stiskněte **OK**



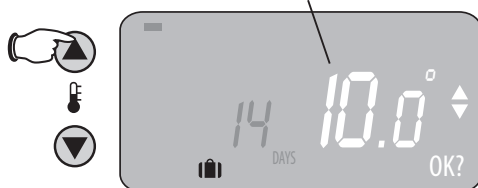
- 3 Tlačítka **▲** a **▼** nastavte žádanou teplotu během vaší nepřítomnosti, stiskem **OK** ji uložte a nastavení opusťte.

Chcete-li kdykoli zrušit režim dovolené, znovu stiskněte tlačítko **HOLIDAY**.



POZNÁMKA: Tato funkce pracuje, pouze když je termostat v automatickém nebo manuálním režimu (viz strana 10).

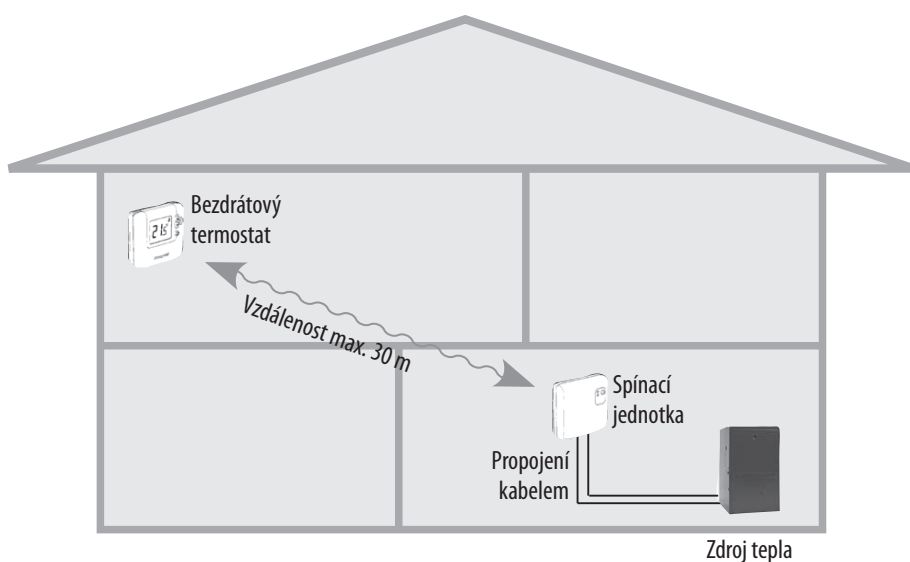
Nastavte teplotu, pak stiskněte **OK**



Pokročilé funkce

- **Posun měřené teploty:** V některých případech je nutné instalovat termostat na místo, které nedovoluje přesně ovládat teplotu a dosahovat optimálního pohodlí v jiných místnostech. Termostat můžete nastavit tak, aby tento nedostatek kompenzoval – stačí upravit posun měřené teploty (viz strana 26).
- **Šířka pásma proporcionality:** Máte-li v domě či bytě naddimenzovaný systém vytápění, můžete tento stav kompenzovat zvýšením šířky pásma proporcionality až do 3°C (viz strana 26). Jestliže si nejste jistí pochopením důsledků tohoto přenastavení, nedoporučujeme s tímto parametrem experimentovat.
- **Počet cyklů za hodinu a minimální doba vypnutí kotle:** Nastavení těchto funkcí může zajistit výhodnější fungování Vašeho systému řízení vytápění, stejně jako vyšší pohodlí a nižší náklady. Nastavení doporučená pro Váš systém najdete na straně 28.

Instalace systému



Postup instalace

- 1 Nainstalujte spínací jednotku
- 2 Propojte kabelem spínací jednotku se zdrojem tepla
- 3 Nainstalujte bezdrátový termostat a aktivujte baterie
- 4 Systém nastavte a vyzkoušejte

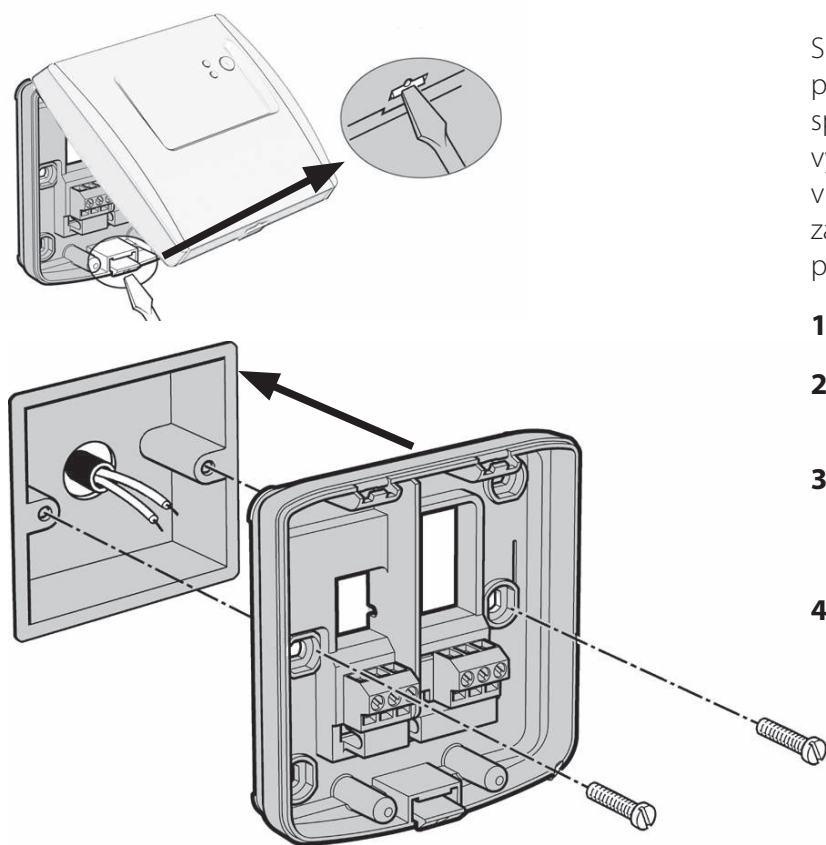


POZNÁMKA: Nemáte-li zkušenosti s instalací zařízení, doporučujeme vám využít služeb profesionálního instalatéra.



PŘED INSTALACÍ ODPOJTE ZDROJ NAPÁJENÍ, jinak může dojít k zásahu elektrickým proudem či poškození zařízení.

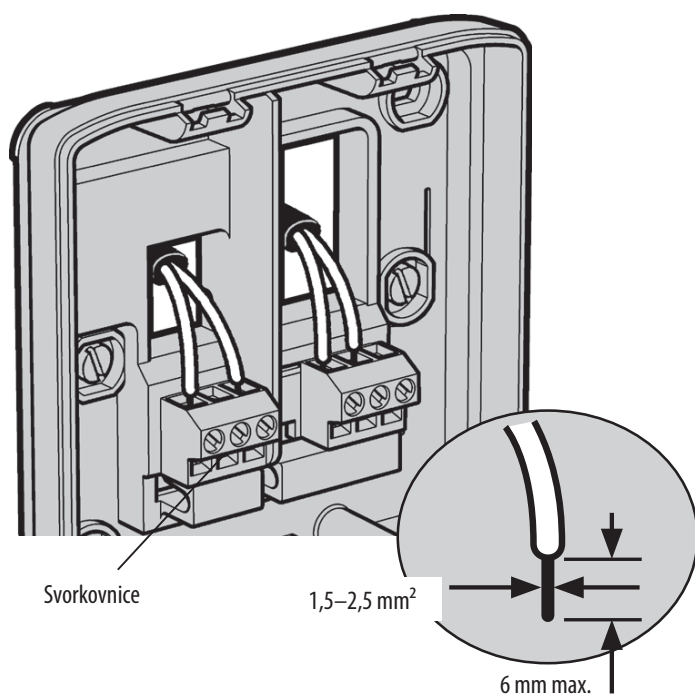
Instalace spínací jednotky



Spínací jednotka je s ovládaným zařízením propojena kabelem. Termostat komunikuje se spínací jednotkou bezdrátově a ovládá skrze ní vytápěcí systém. Neinstalujte spínací jednotku v blízkosti kovových předmětů nebo elektronických zařízení (TV, zvuková aparatura, PC atd.), pro kvalitní příjem signálu je zapotřebí nezarušené prostředí.

- 1 Ujistěte se, že je odpojeno napájení.**
- 2** Pomocí šroubováku uvolněte západku a odstraňte kryt spínací jednotky.
- 3** Namontujte konzolu podle obrázku vlevo. Instalujte nejméně 30 cm od kovových předmětů (kovových skříněk, dveří, krytů).
- 4** Zapojte kabely podle návodu na stranách 19 a 20, poté nacvakněte zpět kryt spínací jednotky.

Připojení kabelů



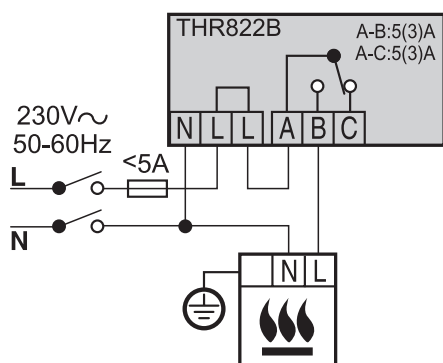
Podle obrázku vlevo připojte ke spínací jednotce kabely od vytápěcího systému. Podrobnosti najdete ve schématech zapojení na straně 20.

- 1 Přesvědčte se, že je vypnuté napájení.**
- 2 Odstraňte izolaci z konce kabelu, odhalte přibližně 6 mm vodiče.
- 3 Pomocí šroubováku povolte šroub svorkovnice, vložte vodič do svorky a pak šroub utáhněte.
- 4 Vraťte zpět kryt spínací jednotky a zapněte napájení.

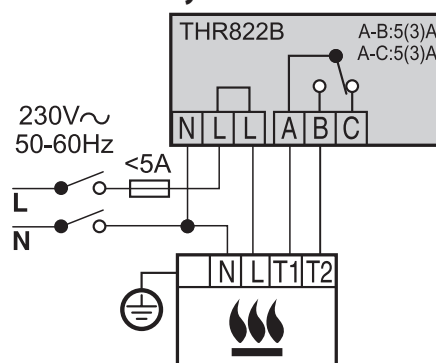
i **POZNÁMKA:** Veškeré kabely musejí odpovídat normám IEE. Hlavní kabely střídavého napájení musí být odděleny od ovládacích kabelů. Informace o zapojení najdete v příručce ke kotli (součást dodávky kotle).

Schémata zapojení

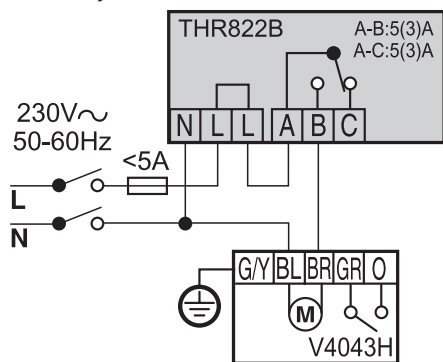
Standardní kotel



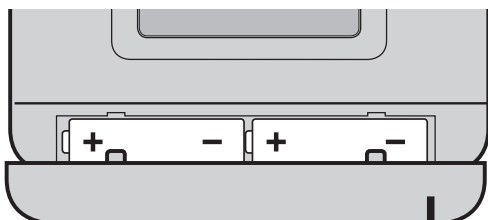
Kombinovaný kotel



Zónový ventil

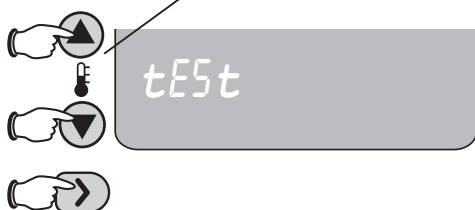


Aktivace baterií a test termostatu

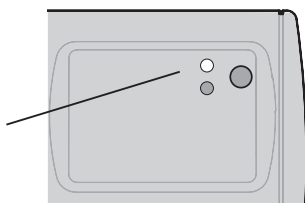


Odstraňte kryt a aktivujte baterie vyjmutím plastového pásku.

Stiskněte **OFF**, pak stiskněte a přidržte tato tlačítka pro vstup do testovacího režimu



Zelená kontrolka spínací jednotky by měla začít blikat



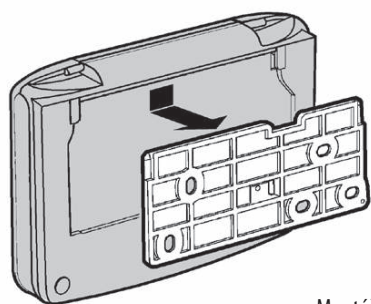
Odstraňte kryt oblasti baterií a vyjměte plastový pásek uvnitř, čímž aktivujete baterie. Když to učiníte poprvé, vyzve vás zařízení k nastavení dne a času. Poté ověřte, že termostat komunikuje se spínací jednotkou.

- 1 Ujistěte se, že je připojeno napájení spínací jednotky a přepněte termostat do režimu vypnuto (tlačítko **OFF**, viz str.10).**
- Přiblížte se s termostatem na 2–3 metry od spínací jednotky, a stlačte a držte tlačítka podle obrázku vlevo, dokud se na displeji neobjeví nápis „tEst“ (vstup do testovacího režimu).
- Jestliže je systém v pořádku, zelená kontrolka na releové jednotce se rozsvítí každých 6 sekund. V případě že tomu tak není, nebo začne blikat červená kontrolka, postupujte podle instrukcí „V případě potíží“ na straně 30. Pro ukončení testovacího režimu stiskněte jakékoliv tlačítko volby režimu (AUTO, MAN nebo OFF – viz strana 10).

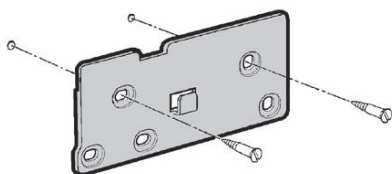
+ POZNÁMKA: Dojde-li k vybití baterií, bude na displeji blikat tento symbol. Odstraňte kryt a nahradte stávající baterie dvěma novými alkalickými bateriemi typu AA, jak je ukázáno vlevo.

i POZNÁMKA: Baterie nevystavujte přímému slunečnímu světlu ani jiným zdrojům tepla. Použité baterie vždy nahrazujte stejným nebo podobným typem.

Umístění termostatu



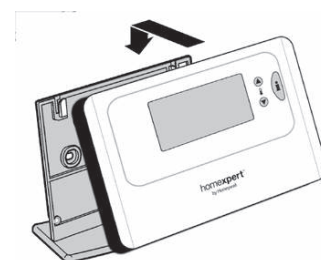
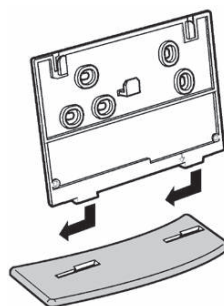
Montáž na zeď



Umístěte termostat na zeď nebo na stůl přibližně 1,2 až 1,5 metrů nad podlahou. Pro kontrolu dostatečného signálu spusťte testovací režim termostatu (viz strana 21), a poté zkontrolujte že zelená kontrolka spínací jednotky bliká. Jestliže neblinká, najděte lepší umístění pro termostat (např. blíže spínací jednotce).

- Neumísťujte termostat do blízkosti zdrojů tepla či chladu (radiátoru, okna, potrubí vytápění či chlazení).
- Termostat umístěte nejméně 30 cm od kovových předmětů.
- Termostat umístěte v nejméně 1 m od elektronických zařízení (TV, zvuková aparatura, PC atd.), pro kvalitní příjem signálu je zapotřebí nezarušené prostředí.

Stojan pro postavení na stůl

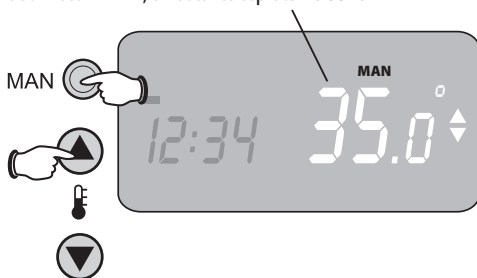


Test systému

Stiskněte **OFF** a ověřte, že se topný systém vypnul



Stiskněte **MAN**, a nastavte teplotu na 35°C



Měl by se objevit symbol vytápění



Po instalaci je zapotřebí ověřit, že systém správně pracuje.

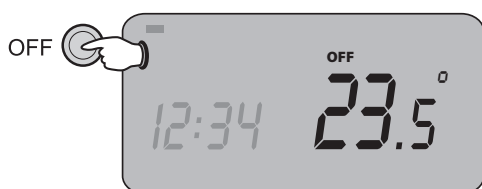
- 1 Stisknete tlačítko **OFF** termostatu a přesvědčte se, že se topný systém vypnul.
- 2 Zkontrolujte, že zelená kontrolka na spínací jednotce je zhasnutá.
- 3 Stiskněte tlačítko **MAN** (manuální režim) a pak opakovaným stiskem tlačítka ▲ zvyšte cílovou teplotu na maximum (35°C).

Je-li systém správně nastaven, objeví se na displeji termostatu symbol „vytápění“ (plamínek) a po chvíli by se měl také spustit topný systém a rozsvítit zelená kontrolka spínací jednotky. Můžete několikrát zkusit přepnout mezi provozními režimy **OFF** (vypnuto) a **MAN** (manuálně), abyste se ujistili, že systém správně reaguje.

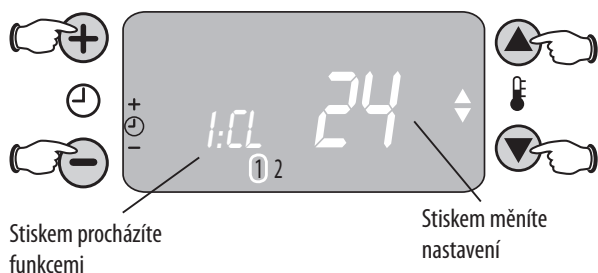
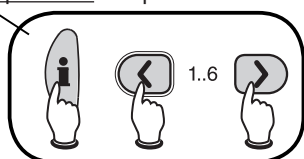
- 4 Test zastavte stiskem tlačítka **AUTO**, které aktivuje časový program, nebo stiskem tlačítka **MAN** (v tom případě následně manuálně nastavte žádanou teplotu).

i **POZNÁMKA:** Nezapomeňte nastavit cílovou teplotu MAN na normální úroveň (např. 21°C), jinak zůstane i po testu na 35°C.

Nastavení systému



Stiskem a přidržením vstoupíte do instalačního režimu (trojhmat)



Stiskem procházíte funkcemi

Stiskem měníte nastavení

Úplný seznam funkcí a nastavení najdete v tabulkách na stranách 25 až 28

Provozní nastavení umožňují přizpůsobení jeho funkcí Vaším potřebám. Z tabulek na stranách 25 až 28 zjistíte, zda je nutné změnit nějaká nastavení.

Změnu provozního nastavení provedete takto:

- 1 Stiskněte tlačítko **OFF** termostatu.
- 2 Stiskněte a přidržte tlačítka **i**, **<** a **>**, dokud se nezmění zobrazení.
- 3 Stiskem tlačítek **+** nebo **-** rychle procházejte funkcemi, dokud nenajdete tu, kterou chcete změnit.
- 4 Stiskem tlačítek **▲** nebo **▼** změňte současné nastavení, nové zadání pak uložte stiskem **OK**.

Instalační nastavení opustíte tak, že stisknete kterékoli z tlačítek režimu (**AUTO**, **MAN**, **OFF**).

Provozní parametry – nastavení termostatu

** Výchozí tovární nastavení

Funkce	Popis	Možnosti nastavení
1: CL	Formát hodin	24: 24hodinový formát ** 12: 12hodinový formát AM/PM
2: rP	Resetování časového programu	0: Časový program nastavený uživatelem 1: Reset programu na tovární nastavení (viz strana 11) **
5: bL	Podsvícení displeje	0: Vypnuté 1: Při stisku jakéhokoliv tlačítka se displej rozsvítí **
6: uL	Maximální nastavitelná teplota	35°C ** Možnosti: 21 až 35°C
7: LL	Minimální nastavitelná teplota	5°C ** Možnosti: 5 až 21°C

Na straně 24 se dozvíte, jak nastavení změnit. **Po změně nastavení vždy stiskněte tlačítko OK.**

Provozní parametry – nastavení termostatu

** Výchozí tovární nastavení

Funkce	Popis	Možnosti nastavení
12: tO	Posun měřené teploty	0: Bez posunu ** Možnosti: +3 až -3 °C (popis viz strana 16)
13: Pb	Šířka pásma proporcionality	1,5°C ** Možnosti: 1,5 až 3°C (popis viz strana 16)
19: FS	RESET DO TOVÁRNÍHO NASTAVENÍ	0: Beze změny 1: Volbou 1 obnovíte tovární nastavení. Všechna vlastní nastavení se ztratí.

Na straně 24 se dozvíte, jak nastavení změnit. **Po změně nastavení vždy stiskněte tlačítko OK.**

Provozní parametry – nastavení systému

Vstupte do nastavení systému (viz strana 24) a pak stiskem > přejděte k nastavení systémových parametrů.

** Výchozí tovární nastavení

Funkce	Popis	Možnosti nastavení
1: Ot	Minimální čas sepnutí	1 minuta ** Možnosti: 1 až 5 minut Na straně 28 jsou další důležité informace
2: Cr	Počet cyklů za hodinu	6 cyklů za hodinu ** Možnosti: 3, 6, 9 nebo 12 Na straně 28 jsou další důležité informace
5: PE	Pravidelné procvičení čerpadla nebo ventilu	0: Vypnuto ** 1: Zapnuto (pokud je termostatem řízeno čerpadlo nebo zónový ventil, doporučujeme funkci aktivovat - pravidelným procvičením zabráníte zatuhnutí zařízení, jestliže není delší dobu v chodu)
6: Sn	Tato funkce není obsazena	0 ** Neměnit
7: LC	Chování při výpadku komunikace	0: Kontakt spínací jednotky rozepnut ** 1: Bezpečnostní funkce : kontakt z 20% času sepnut a z 80% rozepnut
8: Su	Tato funkce není obsazena	0 ** Neměnit
9: HO	Tato funkce není obsazena	0 ** Neměnit
10: HL	Tato funkce není obsazena	1 ** Neměnit

Na straně 24 se dozvíte, jak nastavení změnit. **Po změně nastavení vždy stiskněte tlačítko OK.**

Nastavení pro přizpůsobení Vašemu topnému systému

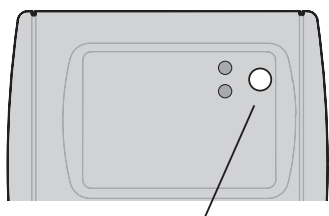
Váš topný systém	Doporučené změny	Doporučené nastavení
Standardní plynový kotel (< 30 kW)	Žádné	Beze změny
Zónový ventil	Žádné	Beze změny
Olejový kotel	Parametr 1: Ot Parametr 2: Cr	Nastavte na 4 minuty Nastavte na 3 cykly/h
Termopohon	Parametr 2: Cr	Nastavte na 12 cyklů/h

Na straně 24 se dozvíte, jak nastavení změnit. **Po změně nastavení vždy stiskněte tlačítko OK.**

V případě potíží

Displej termostatu je prázdný	<ul style="list-style-type: none">• Zajistěte řádnou instalaci dvou nových alkalických baterií AA (viz strana 21).
Systém vytápění nereaguje	<ul style="list-style-type: none">• Prověřte baterie termostatu (viz výše).• Přesvědčte se, že je systém vytápění napájen. Zkontrolujte pojistky a jističe, v případě potřeby je vyměňte nebo zapněte.• Prověřte kabely (strany 19 až 20) a nastavení systému (strany 27 až 28).• Jestliže na spínací jednotce svítí červená kontrolka, došlo ke ztrátě komunikace. Viz procedura nového spárování na straně 30.• Jestliže předchozí doporučení nepomůže problém vyřešit, zkuste termostat přemístit (blíže ke spínací jednotce, dále od kovových předmětů nebo elektronických zařízení jako TV, zvuková aparatura, PC apod.).
Žádanou teplotu nelze udržovat	<ul style="list-style-type: none">• Pokud problém nevyřeší výše uvedené kroky, může být nutné termostat přesunout. Zajistěte jeho umístění mimo dosah zdrojů teplého nebo studeného vzduchu (radiátory, okna, potrubí vytápění či chlazení).

V případě potíží (procedura nového spárování)



Stiskněte a podržte tlačítko spínací jednotky (kroky 1–2)

Stiskněte a podržte tato tlačítka termostatu – trojhmat (krok 4)



Stiskněte tlačítko OK na termostatu (krok 5).

Červená kontrolka na spínací jednotce by měla zhasnout.



Jestliže vyměníte bezdrátový termostat nebo spínací jednotku, systém nebude fungovat. Podle následujících kroků proveďte nové spárování obou zařízení.

- 1 Umístěte termostat 1–2 m od spínací jednotky, a poté stiskněte a držte tlačítko spínací jednotky 15 sekund.

Poznámka : po 5 sekundách se změní způsob blikání červené kontrolky, ale tlačítko držte dál předepsaných 15 sekund.

- 2 Uvolněte tlačítko spínací jednotky, pak jej znovu stisněte a podržte na 5 sekund, dokud červená kontrolka nebude blikat pravidelně (0,5 s svítí/0,5 s nesvítí) – vstoupili jste do párovacího režimu spínací jednotky.
- 3 Uvolněte tlačítko spínací jednotky a stiskněte **OFF** tlačítko termostatu.
- 4 Stiskněte a podržte na termostatu tlačítka ▲, ▼ a < (trojhmat), viz obrázek vlevo, dokud se na displeji neobjeví nápis InSt.
- 5 Stiskněte tlačítko **OK** na termostatu, termostat vyše signál spínací jednotce. Červená kontrolka spínací jednotky by měla zhasnout. V případě že nezhasne, vyčkejte několik vteřin a stiskněte tlačítko **OK** na termostatu ještě jednou.
- 6 Z párovacího režimu termostatu vystoupíte stisknutím jakéhokoliv režimového tlačítka (AUTO, MAN, OFF).
- 7 Přeneste termostat na místo jeho konečného určení a proveďte test (viz strana 21 až 23).