

ZR9030

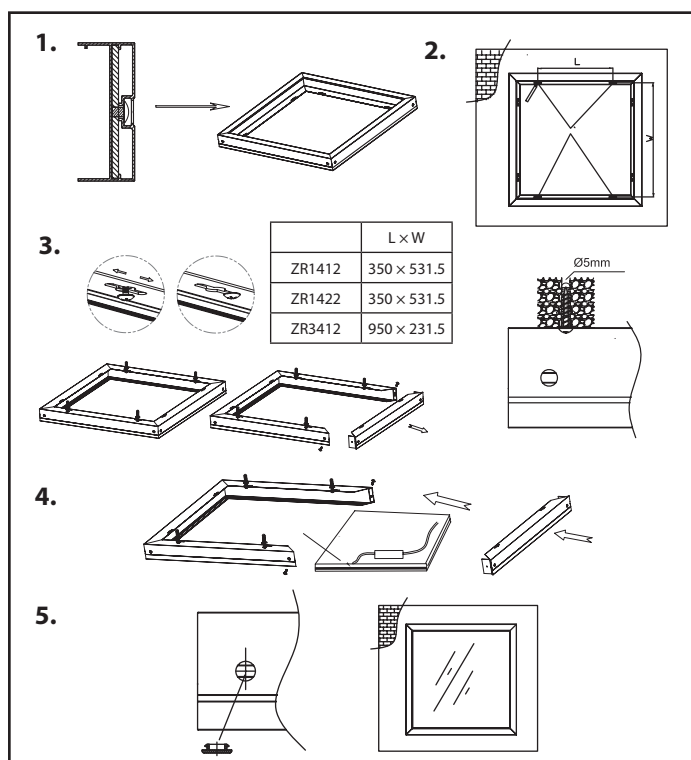
ZR9031

GB	LED panel accessory – frame
CZ	Příslušenství LED panelů – lanka
SK	Príslušenstvo LED panelov – lanka
PL	Wyposażenie do paneli LED – linki
HU	LED-panel tartozékok – vezetékek
SI	Pribor LED panelov – žice
RS HR BA	Dodatna oprema za LED panel – žice
DE	Zubehör für LED-Panels – Litzen
UA	Компоненти світлодіодної панелі – тросіки
RO	Accesorii panouri LED – cabluri
LT	LED skydelio priedai – laidai
LV	LED paneļa piederums – stieples



www.emos.eu

A	B	C	D	E	F
4x	4x	8x	4x	4x	8x



GB LED panel accessory – frame

Contents:

- A - Corner brace
- B - Frame
- C - M4x5 screw
- D - M4x25 self-tapping screw
- E - Dowel
- F - Rubber cap

Instructions for assembly

1. Following the drawing, screw together the frame parts using a screwdriver.
2. Mark positions for holes and then drill 5-mm holes at those positions.
3. Fix the frame to the ceiling and open it from one side.
4. Put the panel into the frame and close the frame.
5. Cover the assembly holes with the enclosed caps. The assembly is completed.

CZ Příslušenství LED panelů – rámeček

Obsah balení:

- A - Rohová spojka
- B - Rámeček
- C - Šroub M4x5
- D - Samořezný šroub M4x25
- E - Hmoždinka
- F - Gumová čepička

Postup montáže

1. Sešroubujte částí rámečku pomocí šroubováku dle náčrtu.
2. Označte si pozice pro vyvrtání děr a poté vyvrtajte na vyznačených pozicích díry o průměru 5 mm.
3. Připevněte rámeček ke stropu a poté otevřete rámeček na jedné ze stran.
4. Vsuňte panel do rámečku a poté rámeček zavřete.
5. Instalační otvory zacpěte příloženými zásepkami. Montáž je dokončena.

SK Príslušenstvo LED panelov – rámik

Obsah balenia:

- A - Rohová spojka
- B - Rámik
- C - Skrutka M4x5
- D - Samorezná skrutka M4x25
- E - Hmoždinka
- F - Gumová krytka

Postup montáže

1. Zoskrutkujte časti rámyka pomocou skrutkovača podľa náčrtu.
2. Označte si pozície pre vyvrtanie dier a potom vyvrtajte na vyznačených pozíciách diery s priemerom 5 mm.
3. Pripevnite rámik k stropu a potom otvorte rámik na jednej zo strán.
4. Vsuňte panel do rámyka a potom rámik zatvorte.
5. Inštalčné otvory zapchajte priloženými zásepkami. Montáž je dokončená.

PL Wyposażenie do paneli LED – ramka

Opakowanie zawiera:

- A - Łącznik narożny
- B - Ramka
- C - Śruba M4x5
- D - Śruba samogwintująca M4x25
- E - Kolek rozporowy
- F - Gumowy kapturek

Postępowanie przy montażu

1. Części ramki skręcamy za pomocą wkrętaka zgodnie z rysunkiem.
2. Zaznaczamy miejsce do wykonania otworów, a potem w zaznaczonych miejscach wiercimy otwory o średnicy 5 mm.
3. Mocujemy ramkę do stropu, a potem otwieramy ją w jedną ze stron.
4. Wsuwamy panel do ramki, a następnie zamykamy ramkę.
5. Za pomocą załączonych zaślepek maskujemy otwory instalacyjne. Montaż jest zakończony.

HU LED-panel tartozékok – keret

Tartalom:

- A - Sarokösszekötő
- B - Keret
- C - M4x5 csavar
- D - M4x25 menetmetsző csavar
- E - Csap
- F - Gumifedél

Összeszerelési utasítások

1. A rajz alapján csavarozza össze a keret részeit egy csavarhúzó segítségével.
2. Jelölje meg a falon a lyukak helyét, és készítsen 5 mm-es furatokat ezeken a helyeken.
3. Rögzítse a keretet a mennyezetre, és nyissa ki az egyik oldalról.
4. Helyezze a panelt a keretbe, majd zárja a keretet.
5. Zárja le a szerelési lyukakat a mellékelt fedelel. Az összeszerelés kész.

SI Pribor LED panelov – okvir

Vsebina pakiranja:

- A - Kotni spoj
- B - Okvir
- C - Vijak M4x5
- D - Samorezni vijak M4x25
- E - Zidni vložek
- F - Gumen čep

Postopek montaže

1. S pomočjo izvijača spojite z vijaki skupaj dele okvira po risbi.
2. Označite mesta za vrtanje odprtih in nato v na označenih mestih izvrtajte odprtine premera 5 mm.
3. Okvir pritrdite na strop in nato okvir na eni od strani odprite.
4. V okvir vstavite panel in nato okvir zaprite.
5. Instalacijske odprtine zamažite s priloženimi čepi. Montaža je končana.

RS|HR|BA Dodatna oprema za LED panel – okvir

Sadržaj:

- A - Kutna priključnica
- B - Okvir
- C - Vijak M4x5
- D - Samorezni vijak M4x25
- E - Klin
- F - Gumena kapica

Upute za sestavljanje

1. Prema slici zavijte dijelove okvira odvijanjem.
2. Označite mjesta za rupe i na tim mjestima izbušite 5-milimetarske rupe.
3. Pričvrstite okvir za strop i otvorite ga s jedne strane.
4. Stavite panel u okvir i zatvorite okvir.
5. Prekrijte rupe priloženim kapicama. Sastavljanje je gotovo.

DE Zubehör für LED-Panels – Rahmen

Verpackungsinhalt:

- A - Eckverbindung
- B - Rahmen
- C - Schraube M4x5
- D - Selbstschneidende Schraube M4x25
- E - Dübel
- F - Gummikappe

LT LED skydelio priedai – ietvars

Turiny:

- A - Ieņķa savienojums
- B - Ietvars
- C - M4x5 skrūve
- D - M4x25 pašurbjošā skrūve
- E - Apaļtapa
- F - Gumijas uzvāznis

Surinkimo instrukcija

1. Nėmot vėrė attėlu, ar skrėvgriezi saskrėvėjiet kopė ietvara dėtis.
2. Iezimėjiet caurumu vietas un tad šajās vietās izurbiet 5 mm dēzilus caurumus.
3. Piestipriniet ietvaru pie griestiem un atveriet to no vienas puses.
4. Ielieciet paneli rāmī un aizveriet rāmī.
5. Nosedziet izurbtos caurumus ar komplektācijā iekļautajiem uzvāzņiem. Montāža ir pabeigta.

LV LED paneļa piederums – rēmas

Komplektācija:

- A - Kampe jungtis
- B - Rēmas
- C - M4 x 5 varžtai
- D - M4 x 25 savisriegiai varžtai
- E - Kaišis
- F - Guminis dangtelis

Montāžas instrukcijas

1. Naudodami atsuktuvā susukite visas rēmo dalis kartu, kaip parodyta brėžinyje.
2. Pažymėkite vietas skylėms ir išgrėžkite 5 mm skylės.
3. Pritvirtinkite rėmą prie lubų ir atidarykite jį iš vienos pusės.
4. Įdėkite skydelį į rėmą ir jį uždarykite.
5. Montavimo skylės uždenkite dangteliais. Surinkimas baigtas.

Montageanleitung

1. Schrauben Sie die Rahmenteile mit dem Schraubendreher entsprechend der Zeichnung zusammen.
2. Kennzeichnen Sie die Stellen zum Bohren der Löcher und bohren Sie an diesen gekennzeichneten Stellen anschließend Löcher mit einem Durchmesser von 5 mm.
3. Befestigen Sie den Rahmen an der Decke und öffnen Sie den Rahmen auf einer der Seiten.
4. Schieben Sie das Panel in den Rahmen und schließen Sie diesen dann wieder.
5. Verschließen Sie die Installationsöffnungen mit den beigefügten Blindflanschen. Fertig ist die Montage.

UA Компоненти світлодіодної панелі – рамка

Вміст упаковки:

- A - Куттовий з'єднувач
- B - Рамка
- C - Гвинт M4x5
- D - Саморізний гвинт M4x25
- E - Дюбель
- F - Гумовий ковпачок

Процес установки

1. Складіть компоненти рамки за допомогою викрутки згідно схеми.
2. Позначіть місця для свердління отворів а потім просвердліть на позначених місцях отвори діаметром 5 мм.
3. Прикріпіть рамку до стелі, а потім відкрійте рамку на одній із сторін.
4. Вставте панель в рамочку, а потім рамочку закрийте.
5. Монтажні отвори закрийте заглушками, що знаходяться в комплекті. Установка завершена.

RO Accesorii panouri LED – ramă

Conținutul pachetului:

- A - Conexiune colț
- B - Ramă
- C - Șurub M4x5
- D - Șurub autofiletant M4x25
- E - Diblu
- F - Căpăcel de cauciuc

Procedura de montaj

1. Componentele ramei le asamblați cu ajutorul șurubelniței conform schiței.
2. Marcați pozițiile pentru executarea găurilor iar apoi burghiți găuriile cu diametrul de 5 mm pe pozițiile marcate.
3. Fixați rama de tavan iar apoi deschideți rama pe una dintre laturi.
4. Introduceți panoul în ramă iar apoi închideți rama.
5. Astupați găurile de instalare cu capacele anexate. Mantajul este încheiat.

GARANCIJSKA IZJAVA

1. Izjavljamo, da jamčimo za lastnosti in brezhibno delovanje v garancijskem roku.
2. Garancijski rok prične teči z datumom izročitve blaga in velja 24 mesecev.
3. EMOS SI d.o.o. jamči kupcu, da bo v garancijskem roku na lastne stroške odpravil vse pomanjkljivosti na aparatu zaradi tovarniške napake v materialu ali izdelavi.
4. Za čas popravila se garancijski rok podaljša.
5. Če aparat ni popravljen v roku 45 dni od dneva prijave okvare lahko prizadeta stranka zahteva novega ali vračilo plačanega zneska.
6. Garancija preneha, če je okvara nastala zaradi:
 - nestrokovnega-nepooblaščenega servisa
 - predelave brez odobritve proizvajalca
 - neupoštevanja navodil za uporabo aparata
7. Garancija ne izključuje pravic potrošnika, ki izhajajo iz odgovornosti prodajalca za napake na blagu.
8. Če ni drugače označeno, velja garancija na ozemljskem območju Republike Slovenije.
9. Proizvajalec zagotavlja proti plačilu popravilo, vzdrževanje blaga, nadomestne dele in priklopne aparate tri leta po poteku garancijskega roka.
10. Naravna obraba aparata je izključena iz garancijske obveznosti. Isto velja tudi za poškodbe zaradi nepravilne uporabe ali preobremenitve.

NAVODILA ZA REKLAMACIJSKI POSTOPEK

Lastnik uveljavlja garancijski zahtevek tako, da ugotovljeno okvaro prijavi pooblaščen delavnic (EMOS SI d.o.o., Ob Savinji 3, 3313 Polzela. pisno ali ustno. Kupec je odgovoren, če s prepozno prijavo povzroči škodo na aparatu. Po izteku garancijskega roka preneha pravica do uveljavljanja garancijskega zahtevka. Priloženo mora biti potrjen garancijski list z originalnim računom. EMOS SI d.o.o. se obvezuje, da bo aparat zamenjal z novim, če ta v tem garancijskem roku ne bi deloval brezhibno.

ZNAMKA: _____ Accesorii panouri LED – okvir

TIP: _____

DATUM IZROČITVE BLAGA: _____

Servis: EMOS SI, d.o.o., Ob Savinji 3, 3313 Polzela, Slovenija
tel: +386 8 205 17 21
e-mail: naglic@emos-si.si